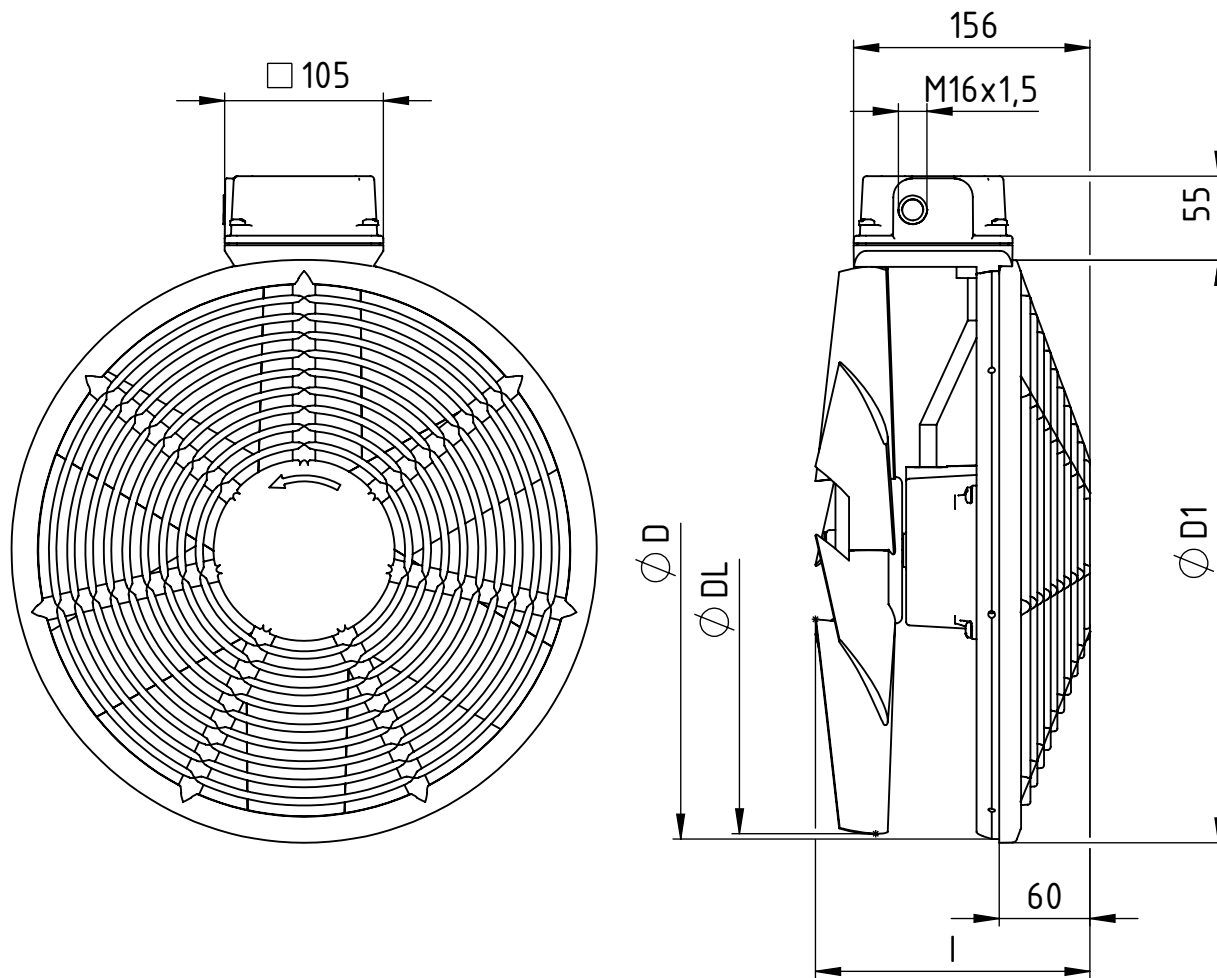


Rysunek przedstawia obce chłodzenie odpowiednie do większości współcześnie produkowanych silników elektrycznych o wielkości mechanicznej (wzniosie osi wału):

355 i 450 (warunkowo 500)



Uwaga: Po uzgodnieniu szczegółów wymiarowych istnieje możliwość zamówienia tuby z kołnierzem do mocowania na oryginalnej osłonie przewietrznika.

Remark: After agreeing dimensional details it is possible to order a tube with a flange for mounting on the original motor fan cover.

wznios size	wymiary główne main dimensions				kod code
[mm]	D	DL	D1	l	
355	382	375	385	195	15.50.0516
450	477	470	480	200	15.50.0515