

## Wzór – miliony razy sprawdzony

Seria sukcesu - szafki sterownicze Rittal kompakt-AE istnieje już od ponad 30 lat. Stale udoskonalana i rozszerzana gama produktów stała się dzisiaj swego rodzaju standardem jakościowym, jaki trudno by znaleźć wśród jemu podobnych wyrobów pochodzących z wielkoseryjnej produkcji prowadzonej na skalę przemysłową. Te właśnie zalety stanowią podstawę atrakcyjnego stosunku ceny do wartości użytkowej, który dodatkowo podkreślony jest wyjątkowym wzornictwem i wieloma, ważnymi międzynarodowymi świadectwami klasyfikacyjnymi i certyfikatami dopuszczeniowymi.

Szafki sterownicze-AE Kompakt, blacha stalowa				
Szerokość mm	Wysokość mm	Głębokość mm	Nr kat. AE	Strona
200	300	120	1032.600	68/69
200	300	155	1035.600	68/69
300	300	210	1033.600	68/69
300	400	210	1034.600	68/69
380	300	155	1030.600	68/69
380	300	210	1031.600	68/69
380	380	210	1380.600	68/69
380	600	210	1038.600	70/71
380	600	350	1338.600	70/71
400	500	210	1045.600	70/71
500	500	210	1050.600	70/71
500	500	300	1350.600	70/71
500	700	250	1057.600	70/71
600	380	210	1039.600	68/69
600	380	350	1339.600	68/69
600	600	210	1060.600	70/71
600	600	350	1360.600	70/71
600	760	210	1076.600	70/71
600	760	350	1376.600	70/71
600	800	250	1058.600	70/71
600	1000	250	1090.600	70/71
600	1200	300	1260.600	76/77
760	760	210	1077.600	72/73
760	760	300	1073.600	72/73
800	1000	300	1180.600	72/73
800	1200	300	1280.600	76/77
1000	760	210	1100.600	78/79
1000	760	300	1130.600	78/79
1000	1000	300	1110.600	78/79
1000	1200	300	1213.600	80/81
1000	1400	300	1114.600	80/81

Szafki sterownicze-AE Kompakt, stal nierdzewna				
Szerokość mm	Wysokość mm	Głębokość mm	Nr kat. AE	Strona
200	300	155	1002.600	280/281
300	380	210	1005.600	280/281
380	300	155	1004.600	280/281
380	380	210	1006.600	280/281
380	600	210	1008.600	280/281
500	500	210	1007.600	280/281
500	500	300	1013.600	280/281
600	380	210	1009.600	280/281
600	600	210	1010.600	280/281
600	760	210	1012.600	280/281
760	760	300	1014.600	280/281
800	1000	300	1016.600	280/281
800	1200	300	1017.600	280/281
1000	1000	300	1018.600	280/281
1000	1200	300	1019.600	280/281

Łącznie 68 różnych wariantów w wykonaniu lakierowanym, ze stali nierdzewnej, z ekranowaniem-EMC, z drzwiami pojedynczymi czy też z parą drzwi, z drzwiami przeszklonymi lub z tablicą obsługi – żadne życzenie użytkownika nie może pozostać niespełnione.

**Niemiecki Patent Nr 38 12 972**  
**USA Patent Nr 4,951,980**  
**Niemiecki wzór użytkowy Nr 1MR 371**  
**IR-Reg. wzór Nr DM/011 876**  
**ważny na BE, CH, ES, FR, IT, LU, NL**  
**Europa-Patent Nr 0 349 713**  
**ważny na FR, GB, IT**

Szafki sterownicze-AE Kompakt z drzwiami przeszklonymi/z tablicą obsługi					
Szerokość mm	Wysokość mm	Głębokość mm	Nr kat. AE z drzwiami z szybą	Nr kat. AE z tablicą obsługi	Strona
380	300	155	-	1030.680*	74/75
380	300	210	-	1031.680*	74/75
380	380	210	-	1380.680*	74/75
380	600	210	-	1038.680*	74/75
380	600	350	-	1338.680*	74/75
500	500	210	1050.650*	1050.680*	74/75
500	500	300	1350.650*	1350.680*	74/75
600	380	210	1039.650*	1039.680*	74/75
600	380	350	1339.650*	1339.680*	74/75
600	600	210	1060.650*	1060.680*	74/75
600	600	350	1360.650*	1360.680*	74/75
600	760	210	1076.650*	-	74/75
600	760	350	1376.650*	-	74/75

\* Termin dostawy ok. 5 tygodni

Szafki sterownicze-AE Kompakt z ekranowaniem EMC				
Szerokość mm	Wysokość mm	Głębokość mm	Nr kat. AE	Strona
380	380	210	1380.700	302/303
600	380	210	1039.700	302/303
600	600	210	1060.700	302/303
800	1000	300	1180.700	302/303



Szafki sterownicze AE Kompakt stal nierdzewna na stronie 280/281.



Szafki sterownicze AE Kompakt ekranowane-EMC na stronie 302/303.

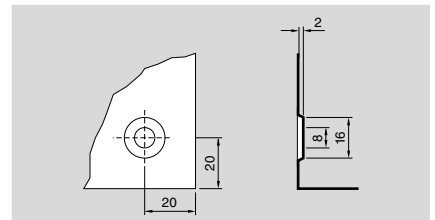
**Szafki sterownicze AE Kompakt posiadają następujące atesty: (z wyłączeniem AE z drzwiami przeszklonymi):**

- UL
- CSA
- TÜV
- Germanischer Lloyd
- Norske Veritas
- Russian Maritime Register of Shipping
- Lloyds Register of Shipping
- Bureau Veritas
- VDE



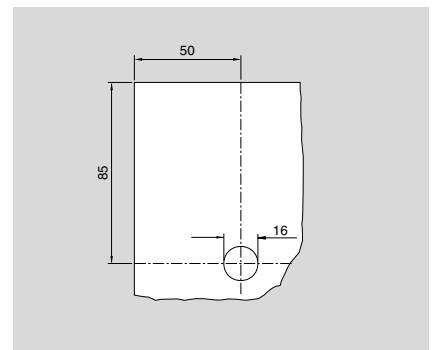
**Materiały alternatywne:**

- Tworzywa sztuczne
- PK na stronie 32/33
- KS na stronie 86/87
- Odlew aluminium
- GA na stronie 40/41



**Wieszaki mocowania na ścianie**

Otwory w ścianie tylnej do wieszaków mocowania są już przygotowane (nie przy wykonaniu AE ze stali nierdzewnej i przy wykonaniu ekranowanym-EMC).



**Uszy transportowe**

Przy wszystkich AE o wysokości 1000 mm i powyżej, w dachu przygotowane są otwory do montażu uchwyty transportowych, na stronie 957, (nie dotyczy wykonania AE ze stali nierdzewnej i wykonania ekranowanego-EMC).



Przygotowane możliwości podłączenia przewodu ochronnego do obudowy, drzwi i płyty montażowej.

Obudowa ma otwory w celu umożliwienia przełożenia zawiasów we wszystkich modelach jednodrzwiowych oprócz AE 1032.600 i AE 1035.600.

Wstępnie przygotowane wyciski pod otwory w ścianie tylnej do wieszaków mocowania na ścianie eliminują potrzebę znakowania i wiercenia.

**1** Po obu stronach drzwi przyspawane są pionowe perforowane listwy montażowe – do łatwego montażu wiązek kabli, kanałów kablowych i pokryw.  
(Przy AE 1032.600 i AE 1035.600 tylko z jednej strony.)

**2** Wylewana uszczelka piankowa-PU zapewnia niezawodne uszczelnienie.

**3** Kąt otwarcia drzwi ok. 130°, możliwość zamiany na zawiasy o kącie otwarcia-180°  
SZ 2449.000.

**4** Zwiększenie wymiarów obudowy w prześwicie przez bardzo wąskie wywnięcie krawędzi obudowy; przez to większa płyta montażowa i więcej przestrzeni do wykorzystania przy tych samych gabarytach.

**5** Wielokrotnie profilowana rynienka ochronna obudowy, zapobiega przedostaniu się brudu i wody przy otwarciu drzwi.

**6** Płyta montażowa z regulacją głębokości osadzenia na kołkach ustalających.

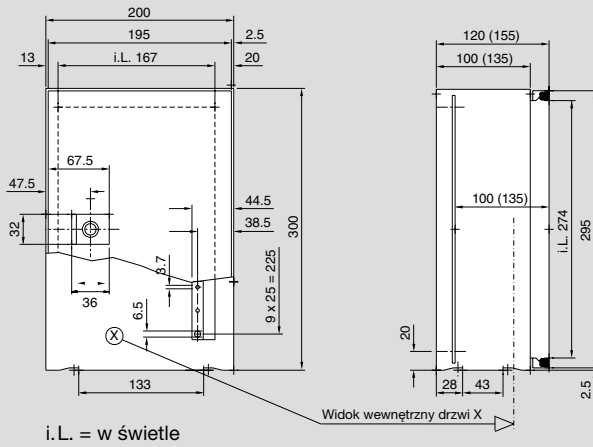
**7** Uszczelnione płyty kołnierzowe z blachy stalowej są wymienne na płyty przepustowe z tworzywa sztucznego z wstępnie przygotowanymi wyciskami

**8** Obudowa zaginana z jednego arkusza blachy.

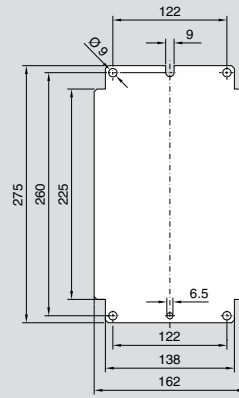
**9** Elektroforezowe gruntowanie zanurzeniowe i powłoka proszkowa strukturalna w RAL 7032.

**10** Wkładka zamka dwupiórkowa w zamku języczkowym względnie w zamknięciu prętowym może być łatwo wymieniona na inne dostępne wkładki zamka.

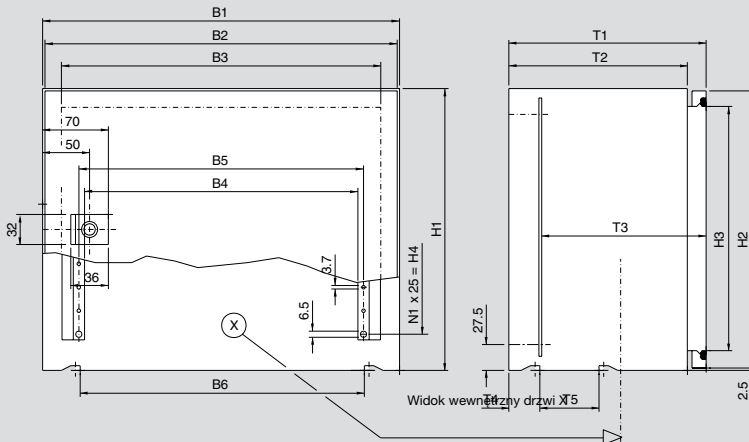
**AE 1032.600 (AE 1035.600)**



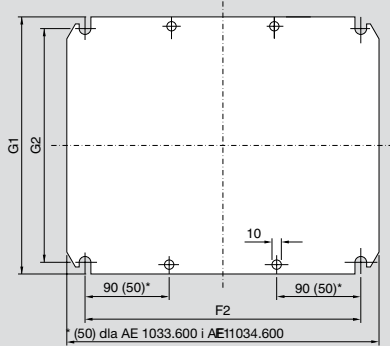
**Płyta montażowa  
AE 1032.600 / AE 1035.600**



**AE 1030.600 / AE 1031.600 / AE 1033.600 / AE 1034.600 /  
AE 1380.600 / AE 1039.600 / AE 1339.600**



**Płyta montażowa  
AE 1030.600 / AE 1031.600 /  
AE 1033.600 / AE 1034.600 /  
AE 1380.600 / AE 1039.600 /  
AE 1339.600**



Nr kat.	B2	B3	B4	B5	B6	H2	H3	H4	N1	T2	T3	T4	T5	F1	F2	G1	G2
<b>AE 1033.600</b>	295	260	211	223	233	295	260	225	9	190	168 - 184	33	45	254	215	275	250
<b>AE 1034.600</b>	295	260	211	223	233	395	360	325	13	190	168 - 184	33	45	254	215	375	350
<b>AE 1030.600</b>	375	340	291	303	303	295	260	225	9	132	113 - 129	33	63	334	295	275	250
<b>AE 1031.600</b>	375	340	291	303	303	295	260	225	9	190	168 - 184	33	63	334	295	275	250
<b>AE 1380.600</b>	375	340	291	303	303	375	340	275	11	190	168 - 184	33	63	334	295	355	330
<b>AE 1039.600</b>	595	560	511	523	500	375	340	275	11	190	168 - 184	38	113	549	510	355	330
<b>AE 1339.600</b>	595	560	511	523	500	375	340	275	11	330	308 - 324	38	113	549	510	355	330

**Zakres dostawy:**

Obudowa zamknięta dookoła, jednodrzwiowa, 1 płyta kołnierzyowa w dnie obudowy, zawiasy drzwi prawe, przemienne na lewe

(oprócz AE 1032.600 i AE 1035.600), z jednym zamkiem języczkowym, uszczelka piankowa wylewana na dnie drzwi, płyta montażowa ocynkowana.

Szerokość (B1) w mm	Opak.	200	200	300	300	380	380	380	600	600	Strona
Wysokość (H1) w mm		300	300	300	400	300	300	380	380	380	
Głębokość (T1) w mm		120	155	210	210	155	210	210	210	350	
<b>Nr kat. AE</b>	1 szt.	<b>1032.600</b>	<b>1035.600</b>	<b>1033.600</b>	<b>1034.600</b>	<b>1030.600</b>	<b>1031.600</b>	<b>1380.600</b>	<b>1039.600</b>	<b>1339.600</b>	
Grubość płyty montażowej mm		2,0	2,0	2,0	2,0	2,0	2,0	2,0	2,5	2,5	
Waga (kg)		4,0	4,5	7,0	8,8	7,4	7,5	9,8	15,4	20,0	

**Akcesoria**

Wkręty samogwintujące SZ	1 kpl. (300 szt.)	2487.000										969
Drzwi przeszklone FT, wysokość profilu 34 mm	1 szt.	-	-	-	-	-	-	-	2730.000	2730.000	922	
Drzwi przeszklone FT, wysokość profilu 60 mm	1 szt.	-	-	-	-	-	-	-	2760.000	2760.000	922	
Tablica obsługi FT	1 szt.	2740.000**	2740.000**	-	-	2741.000	2741.000	2742.000	2744.000	2744.000	922	
Dach przeciwdeszczowy SZ ze stali	1 szt.	-	-	-	-	-	2501.200	2501.200	2502.200	2511.200	954	
Dach przeciwdeszcz. SZ, stal nierdz.	1 szt.	-	2470.000	2361.000	2361.000	2471.000	2472.000	2472.000	2473.000	-	954	
Płyty dławikowe kabli z tworzywa SZ	10 szt.	2560.000	2560.000	-	-	2561.000	2561.000	2561.000	2563.000*	2563.000*	896	
Ramy wychylne SR	1 szt.	-	-	-	-	-	-	-	2026.200	2026.200	1021	

**Systemy zamykania**

Seryjnie wkładka dwupiórkowa zamka, wymienna na wkładki 27 mm, wersja A, na stronie 942, wkładkę cylindryczną-bębenną, uchwyty z tworzywa i pokrętła, wersja B, na stronie 940 - 943

\* Opak. = 5 sztuk

\*\* tylko do montażu na ścianie tylnej

Szafki gruntowane RAL 7044 zamawiać z końcówką Nr .800, RAL 7035 struktura z końcówką Nr .500. Termin dostawy na ofertę.

# SZAFKI STEROWNICZE KOMPAKT-AE

Szerokość: 200 – 600, wysokość: 300 – 400



#### Akcesoria:

na stronie 876/877  
lub przez indeks alfabetyczny.

#### Materiał:

Blacha stalowa  
Obudowa: 1,38 mm;  
1,25 mm dla  
AE 1032.600, AE 1035.600,  
1,50 mm dla AE 1339.600  
Drzwi: 1,5 mm;  
1,75 mm dla  
AE 1039.600, AE 1339.600

#### Powierzchnia zewnętrzna:

Obudowa i drzwi:  
gruntowanie zanurzeniowe  
RAL 7044, zewnątrz powłoka  
proszkowa w RAL 7032, struktura  
Płyta montażowa: ocynkowana

#### Klasa ochrony:

IP 66 według EN 60 529/10.91  
odpowiada NEMA 12  
(AE 1032.600, AE 1035.600)  
odpowiada NEMA 4  
(AE 1030.600, AE 1031.600,  
AE 1380.600, AE 1039.600,  
AE 1339.600)



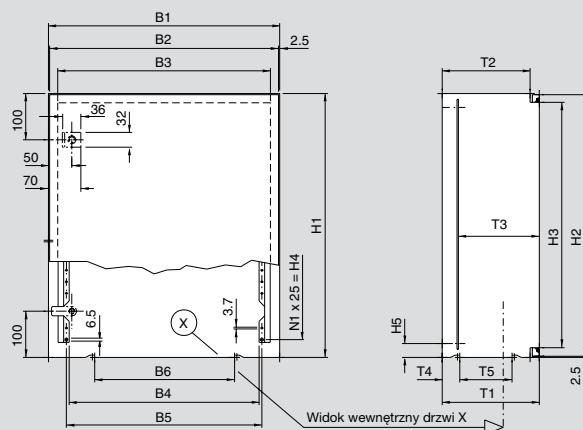
**Zamykana pokrywa zamka**  
przygotowana do zamykania  
na kłódkę lub ryglowanie na  
obejmę.  
Nr kat. na stronie 945.



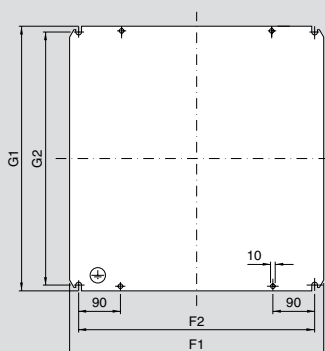
**Mocowanie na słupie**  
do masztów okrągłych lub  
narożnych.  
Nr kat. na stronie 962.



**Dach przeciwdeszczowy**  
wymagany przy ekspozycji  
zewnętrznej.  
Nr kat. na stronie 954.



Płyta montażowa



Nr kat.	B2	B3	B4	B5	B6	H2	H3	H4	H5	T2	T3	T4	T5	N1	F1	F2	G1	G2
AE 1038.600	375	340	291	303	303	595	560	525	30	190	168 - 184	33	63	21	334	295	570	545
AE 1338.600	375	340	291	303	303	595	560	525	30	330	308 - 324	84	113	21	334	295	570	545
AE 1045.600	395	360	311	323	303	495	460	425	30	190	168 - 184	38	113	17	354	315	475	450
AE 1050.600	495	460	411	423	303	495	460	425	30	190	168 - 184	38	113	17	449	410	470	445
AE 1350.600	495	460	411	423	303	495	460	425	30	280	258 - 274	38	113	17	449	410	470	445
AE 1057.600	495	460	411	423	303	695	660	625	30	230	208 - 224	38	113	25	449	410	670	645
AE 1060.600	595	560	511	523	500	595	560	525	30	190	168 - 184	38	113	21	549	510	570	545
AE 1360.600	595	560	511	523	500	595	560	525	30	330	308 - 324	38	113	21	549	510	570	545
AE 1076.600	595	560	511	523	500	755	720	675	30	190	168 - 184	38	113	27	549	510	730	705
AE 1376.600	595	560	511	523	500	755	720	675	30	330	308 - 324	38	113	27	549	510	730	705
AE 1058.600	595	560	511	523	500	795	760	725	30	230	208 - 224	38	113	29	549	510	770	745
AE 1090.600	595	560	511	523	500	995	960	925	35	230	208 - 224	38	113	37	539	500	955	930

**Zakres dostawy:**

Obudowa zamknięta dookoła, jednodrzwiowa, 1 płyta kołnierзова w dnie obudowy, zawiasy drzwi prawe, przemienne na lewe

z dwoma zamkami języczkowymi, uszczelka piankowa wylewana na drzwiach, płyta montażowa ocynkowana.

Szerokość (B1) w mm	Opak.	380	380	400	500	500	500	600	600	600	600	600	600	600	600	600	Strona
Wysokość (H1) w mm		600	600	500	500	500	700	600	600	760	600	600	760	760	800	1000	
Głębokość (T1) w mm		210	350	210	210	300	250	210	350	210	350	210	350	250	250		
Nr kat. AE	1 szt.	1038.600	1338.600	1045.600	1050.600	1350.600	1057.600	1060.600	1360.600	1076.600	1376.600	1058.600	1090.600				
Grubość płyty montażowej mm		2,5	2,5	2,0	2,5	2,5	3,0	2,5	2,5	3,0	2,5	3,0	3,0	3,0	3,0		
Waga (kg)		15,6	19,4	13,0	16,8	19,6	31,2	22,8	28,4	32,1	36,0	34,2	50,5				

**Akcesoria**

Wkręty samogwintujące SZ	1 kpl. (300 szt.)	2487.000															969
Drzwi przeszkłone FT, wysok. profilu 34 mm	1 szt.	-	-	-	2733.000	2733.000	-	2731.000	2731.000	2732.000	2732.000	-	-	-	-	-	922
Drzwi przeszkłone FT, wysok. profilu 60 mm	1 szt.	-	-	-	2763.000	2763.000	-	2761.000	2761.000	2762.000	2762.000	-	-	-	-	-	922
Tablica obsługi FT	1 szt.	2743.000	2743.000	-	2745.000	2745.000	-	2746.000	2746.000	-	-	-	-	-	-	-	922
Płyty dławikowe kabli z tworzyw sztucz. SZ	5 szt.	2561.000	2562.000	2562.000	2562.000	2562.000	2562.000	2563.000	2563.000	2563.000	2563.000	2563.000	2563.000	2563.000	2563.000	2563.000	896
Dach przeciwdeszczowy SZ ze stali	1 szt.	2501.200	-	-	-	-	-	2502.200	2511.200	2502.200	2511.200	-	-	-	-	-	954

**Systemy zamykania**

Seryjnie wkładka dwupiórkowa zamka, wymienna na wkładki 27 mm, wersja A, na stronie 942, wkładkę cylindryczną-bębenną, uchwyty z tworzywa i pokrętła, wersja B, na stronie 940 - 943

\* Opak. = 10 sztuk

Szafki gruntowane RAL 7044 zamawiać z końcówką Nr .800, RAL 7035 struktura z końcówką Nr .500. Termin dostawy na ofertę.

# SZAFKI STEROWNICZE KOMPAKT-AE

Szerokość: 380 – 600, wysokość: 500 – 1000

Kompakt-Szafki  
sterownicze AE



#### Akcesoria:

na stronie 876/877  
lub przez indeks alfabetyczny.

#### Materiał:

Blacha stalowa  
Obudowa: 1,5 mm;  
1,38 mm dla AE 1045.600,  
AE 1038.600, AE 1050.600,  
AE 1060.600, AE 1076.600  
Drzwi: 2,0 mm;  
1,5 mm dla AE 1045.600,  
1,75 mm dla AE 1038.600,  
AE 1338.600, AE 1050.600,  
AE 1350.600, AE 1060.600,  
AE 1360.600

#### Powierzchnia zewnętrzna:

Obudowa i drzwi:  
gruntowanie zanurzeniowe  
RAL 7044, zewnątrz powłoka  
proszkowa w RAL 7032, struktura  
Płyta montażowa: ocynkowana

#### Klasa ochrony

##### według EN 60 529/10.91:

IP 66  
IP 56 dla AE 1076.600,  
AE 1376.600, AE 1057.600,  
AE 1058.600, AE 1090.600,  
odpowiada NEMA 4



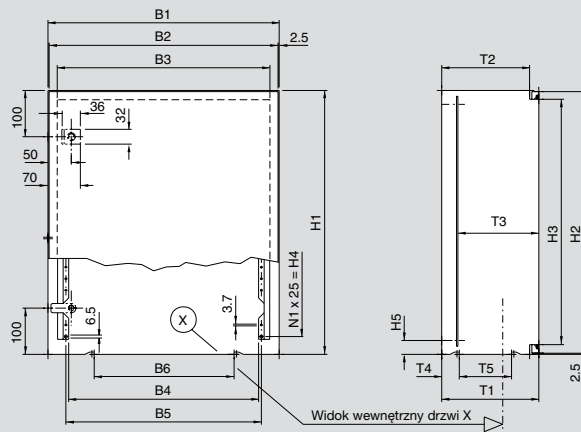
**Wieszak kątowy**  
do mocowania, również przy  
ciężkiej zabudowie.  
Nr kat. na stronie 963.



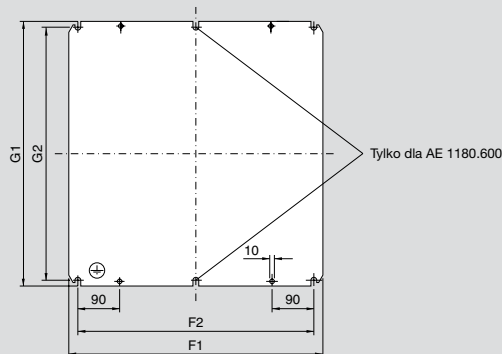
**Wieszak naścienny**  
do łatwego montażu  
bezpośrednio na ścianie.  
Nr kat. na stronie 962.



**Wieszak z odsadzeniem**  
umożliwia prowadzenie kabli  
z tyłu za szafą.  
Nr kat. na stronie 962.



**Płyta montażowa**



Nr kat.	B2	B3	B4	B5	B6	H2	H3	H4	H5	T2	T3	T4	T5	N1	F1	F2	G1	G2
<b>AE 1077.600</b>	755	720	671	683	500	755	720	675	30	190	168 – 184	38	113	27	704	665	730	705
<b>AE 1073.600</b>	755	720	671	683	500	755	720	675	30	280	258 – 274	38	113	27	704	665	730	705
<b>AE 1180.600</b>	795	760	711	723	500	995	960	925	35	280	258 – 274	70	113	37	739	700	955	930

**Zakres dostawy:**

Obudowa zamknięta dookoła, jednodrzwiowa, 1 płyta kołnierzyowa w dnie obudowy, zawiasy drzwi prawe, przemieńne na lewe

z dwoma zamkami języczkowymi, uszczelka piankowa wylewana na drzwiach, płyta montażowa ocynkowana

Szerokość (B1) w mm	Opak.	760	760	800	Strona
Wysokość (H1) w mm		760	760	1000	
Głębokość (T1) w mm		210	300	300	
<b>Nr kat. AE</b>	1 szt.	<b>1077.600</b>	<b>1073.600</b>	<b>1180.600</b>	
Grubość płyty montażowej mm		3,0	3,0	3,0	
Waga (kg)		40,0	44,5	57,0	

**Akcesoria**

Wkręty samogwintujące SZ	1 kpl. (300 szt.)		2487.000		969
Dach przeciwdeszczowy SZ, stal nierdzewna	1 szt.	-	2474.000	2475.000	954
Płyty dławikowe kablowe z tworzywa SZ	5 szt.	2563.000	2563.000	2563.000	896
Ramy wychylne SR	1 szt.		2034.200	-	1021

**Systemy zamykania**

Seryjnie wkładka dwupiórkowa zamka, wymienna na wkładki 27 mm, wersja A, na stronie 942, wkładkę cylindryczną-bębinkową, uchwyty z tworzywa i pokrętła, wersja B, na stronie 940 – 943

**Szafki gruntowane RAL 7044 zamawiać z końcówką Nr .800, RAL 7035 struktura z końcówką Nr .500. Termin dostawy na ofertę.**

# SZAFKI STEROWNICZE KOMPAKT-AE

Szerokość: 760/800, wysokość: 760/1000



#### Akcesoria:

na stronie 876/877  
lub przez indeks alfabetyczny.

#### Materiał:

Blacha stalowa  
Obudowa: 1,5 mm  
Drzwi: 2,0 mm

#### Powierzchnia zewnętrzna:

Obudowa i drzwi:  
gruntowanie zanurzeniowe  
RAL 7044, zewnątrz powłoka  
proszkowa w RAL 7032, struktura  
Płyta montażowa: ocynkowana

#### Klasa ochrony

według EN 60 529/10.91:  
IP 56  
odpowiada NEMA 4



**Zamknięcie półcylintryczne**  
do uzupełniającego montażu  
na wszystkich szafkach jedno-  
drzwiowych z zamkiem  
języczkowym. Nr kat. n. str. 945.



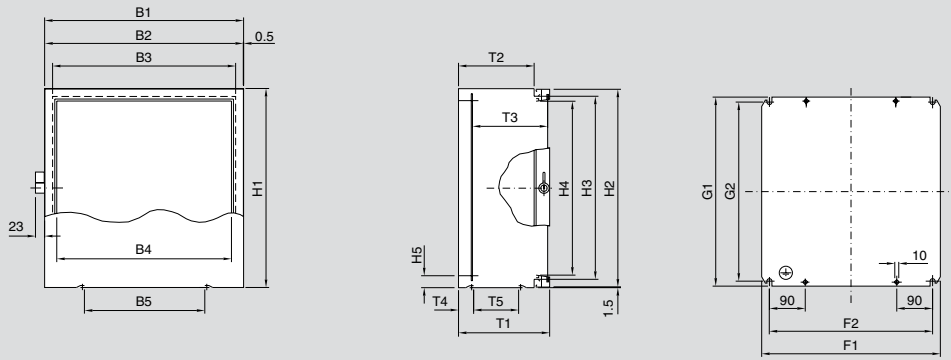
**Wspornik uniwersalny**  
do prostego montażu dalszych  
akcesoriów (np. uchwyty do  
węża kablowego).  
Nr kat. na stronie 996.



**Poprzeczki montażowe do AE**  
do bezpośredniego przykręcenia  
do pionowych perforowanych  
listew montażowych na drzwiach  
-AE. Nr kat. na stronie 950.

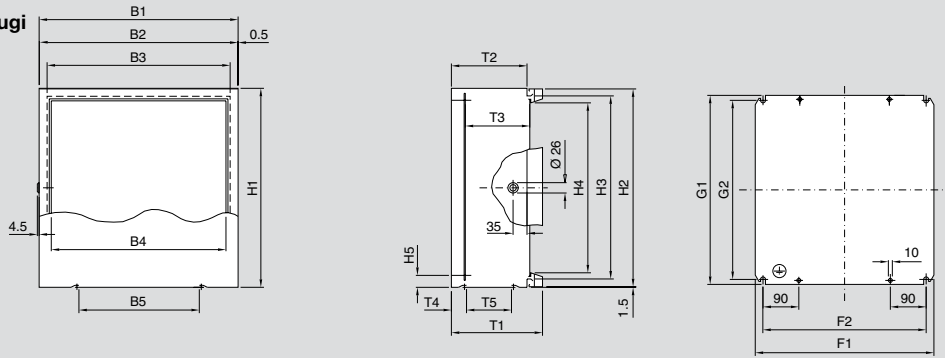


**AE z drzwiami przeszklonymi**



Nr kat.	B2	B3	B4	B5	H2	H3	H4	H5	T2	T3	T4	T5	F1	F2	G1	G2
<b>AE 1050.650</b>	499	460	439	303	497	460	437	30,0	190	182 – 199	38	113	449	410	470	445
<b>AE 1350.650</b>	499	460	439	303	497	460	437	30,0	280	272 – 289	38	113	449	410	470	445
<b>AE 1039.650</b>	599	560	539	500	377	340	317	27,5	190	182 – 199	38	113	549	510	355	330
<b>AE 1339.650</b>	599	560	539	500	377	340	317	27,5	330	322 – 339	38	113	549	510	355	330
<b>AE 1060.650</b>	599	560	539	500	597	560	537	30,0	190	182 – 199	38	113	549	510	570	545
<b>AE 1360.650</b>	599	560	539	500	597	560	537	30,0	330	322 – 339	38	113	549	510	570	545
<b>AE 1076.650</b>	599	560	539	500	757	720	697	30,0	190	182 – 199	38	113	549	510	730	705
<b>AE 1376.650</b>	599	560	539	500	757	720	697	30,0	330	322 – 339	38	113	549	510	730	705

**AE z tablicą obsługi**



Nr kat.	B2	B3	B4	B5	H2	H3	H4	H5	T2	T3	T4	T5	F1	F2	G1	G2
<b>AE 1030.680</b>	379	340	309	303	297	260	227	27,5	135	99 – 116	33	63	334	295	275	250
<b>AE 1031.680</b>	379	340	309	303	297	260	227	27,5	190	154 – 171	33	63	334	295	275	250
<b>AE 1380.680</b>	379	340	309	303	377	340	307	27,5	190	154 – 171	33	63	334	295	355	330
<b>AE 1038.680</b>	379	340	309	303	597	560	527	30,0	190	154 – 171	33	63	334	295	570	545
<b>AE 1338.680</b>	379	340	309	303	597	560	527	30,0	330	294 – 311	84	113	334	295	570	545
<b>AE 1050.680</b>	499	460	429	303	497	460	427	30,0	190	154 – 171	38	113	449	410	470	445
<b>AE 1350.680</b>	499	460	429	303	497	460	427	30,0	280	244 – 261	38	113	449	410	470	445
<b>AE 1039.680</b>	599	560	529	500	377	340	307	27,5	190	154 – 171	38	113	549	510	355	330
<b>AE 1339.680</b>	599	560	529	500	377	340	307	27,5	330	294 – 311	38	113	549	510	355	330
<b>AE 1060.680</b>	599	560	529	500	597	560	527	30,0	190	154 – 171	38	113	549	510	570	545
<b>AE 1360.680</b>	599	560	529	500	597	560	527	30,0	330	294 – 311	38	113	549	510	570	545

Szerokość (B1) w mm	Opak.	380	380	380	380	380	500	500	600
Wysokość (H1) w mm		300	300	380	600	600	500	500	380
Głębokość (T1) w mm		174	229	229	229	369	229	319	229
<b>Nr kat. AE z drzwiami przeszklonymi</b>	1 szt.	-	-	-	-	-	<b>1050.650</b>	<b>1350.650</b>	<b>1039.650</b>
<b>Nr kat. AE z tablicą obsługi</b>	1 szt.	<b>1030.680</b>	<b>1031.680</b>	<b>1380.680</b>	<b>1038.680</b>	<b>1338.680</b>	<b>1050.680</b>	<b>1350.680</b>	<b>1039.680</b>
Grubość płyty montażowej mm		2,0	2,0	2,0	2,5	2,5	2,5	2,5	2,5

Szerokość (B1) w mm	Opak.	600	600	600	600	600
Wysokość (H1) w mm		380	600	600	760	760
Głębokość (T1) w mm		369	229	369	229	369
<b>Nr kat. AE z drzwiami przeszklonymi</b>	1 szt.	<b>1339.650</b>	<b>1060.650</b>	<b>1360.650</b>	<b>1076.650</b>	<b>1376.650</b>
<b>Nr kat. AE z tablicą obsługi</b>	1 szt.	<b>1339.680</b>	<b>1060.680</b>	<b>1360.680</b>	-	-
Grubość płyty montażowej mm		2,5	2,5	2,5	3,0	3,0

Termin dostawy ok. 5 tygodni

**Systemy zamykania**

Tablica obsługi: seryjnie wkładka dwupiórkowa, wymienna na wkładki zamka 41 mm, wykonanie C, na stronie 942 i uchwyt z tworzywa, wykonanie C, na stronie 940

# SZAFKI STEROWNICZE KOMPAKT-AE

z drzwiami przeszklonymi lub z tablicą obsługi



#### Akcesoria:

na stronie 876/877  
lub przez indeks alfabetyczny.

#### Zakres dostawy

##### AE z tablicą obsługi:

Obudowa zamknięta dookoła,  
1 płyta kołnierзова w dnie obudowy, zamek języczkowy z wkładką dwupiórkową na lewej ścianie bocznej.

Płyta montażowa ocynkowana.  
Rama aluminiowa zawiasowana z prawej strony, płyta tablicowa.

#### Zakres dostawy

##### AE z drzwiami przeszklonymi:

Obudowa zamknięta dookoła,  
1 płyta kołnierзова w dnie obudowy,  
płyta montażowa ocynkowana;  
z drzwiami przeszklonymi 34 mm:  
rama – aluminiowa,  
szyba ze szkła akrylowego,  
zawiasy, uchwyt z tworzywa z wkładką bębenkową Nr 3524 E.

#### Materiał:

Obudowa: blacha stalowa  
Tablica obsługi:  
płyta tablicy i rama aluminium  
Drzwi przeszklone:  
rama aluminiowa i szyba ze szkła akrylowego

#### Powierzchnia zewnętrzna:

Obudowa i drzwi:  
gruntowanie zanurzeniowe RAL 7044, zewnątrz powłoka proszkowa w RAL 7032, struktura  
Części aluminiowe:  
naturalne anodowane  
Płyta montażowa: ocynkowana

#### Klasa ochrony:

IP 54 według EN 60 529/10.91



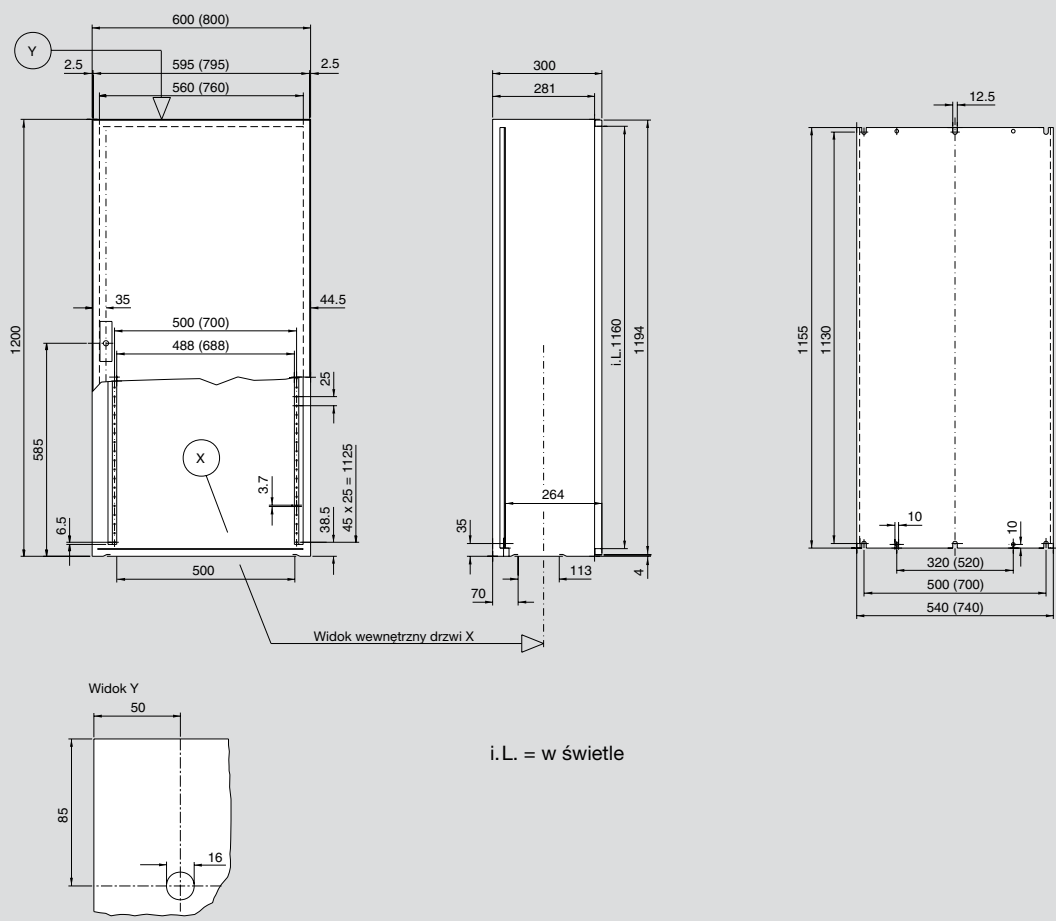
#### Wspornik uniwersalny

do prostego montażu dalszych uzupełniających akcesoriów.  
Nr kat. na stronie 996.



Obudowa obsługi na bazie AE z ramą typu VIP na stronie 230/231.

**AE 1260.600 (AE 1280.600)**



**Zakres dostawy:**  
 Obudowa zamknięta dookoła, jedno-  
 drzwiowa,  
 1 płyta kołnierзова w dnie obudowy,  
 zawiasy drzwi prawe, przemienne na lewe  
 3-punktowy system zamknięcia,  
 przygotowany do zastosowania systemu  
 zamykania Ergoform-S,  
 uszczelka piankowa wylewana na drzwiach,  
 płyta montażowa ocynkowana.

**Uwaga:**  
 Szafy-AK o głębokości 400 mm  
 na stronie 84/85.

Szerokość (B1) w mm	Opak.	600	800	Strona
Wysokość (H1) w mm		1200	1200	
Głębokość (T1) w mm		300	300	
<b>Nr kat. AE</b>	1 szt.	<b>1260.600</b>	<b>1280.600</b>	
Waga (kg)		55,0	70,0	

**Akcesoria**

Wkręty samogwintujące SZ	1 kpl. (300 szt.)	2487.000		969	
Cokół SO	Wysokość 100 mm	1 szt.	2816.200	2818.200	884
	Wysokość 200 mm	1 szt.	2826.200	2828.200	884
Dach przeciwdeszcz. SZ, stal nierdz.	1 szt.	-	2475.000	954	
Płyty dławikowe z tworzywa SZ	5 szt.	2563.000		896	
Uszy transportowe SZ	4 szt.	2509.000		957	

**Systemy zamykania**  
 Seryjnie wkładka dwupiórkowa zamka, wymienna na wkładki 27 mm, wersja A, na stronie 942  
 i na system zamykania Ergoform-S, na stronie 939

**Szafki gruntowane RAL 7044 zamawiać z końcówką Nr .800, RAL 7035 struktura z końcówką Nr .500. Termin dostawy na ofertę.**

# SZAFKI STEROWNICZE KOMPAKT-AE

Szerokość: 600/800, wysokość: 1200

Kompakt-Szafki  
sterownicze AE



#### Akcesoria:

na stronie 876/877  
lub przez indeks alfabetyczny.

#### Materiał:

Blacha stalowa  
Obudowa: 1,5 mm  
Drzwi: 2,0 mm  
Płyta montażowa: 3,0 mm

#### Powierzchnia zewnętrzna:

Obudowa i drzwi:  
gruntowanie zanurzeniowe  
RAL 7044, zewnątrz powłoka  
proszkowa w RAL 7032, struktura  
Płyta montażowa: ocynkowana

#### Klasa ochrony:

IP 56 według EN 60 529/10.91  
odpowiada NEMA 12



**System zamykania  
Ergoform-S** – łatwy w montażu,  
z wymiennymi wkładkami.  
Nr kat. na stronie 939.

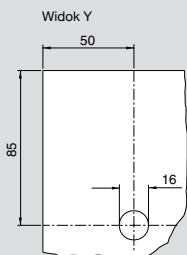
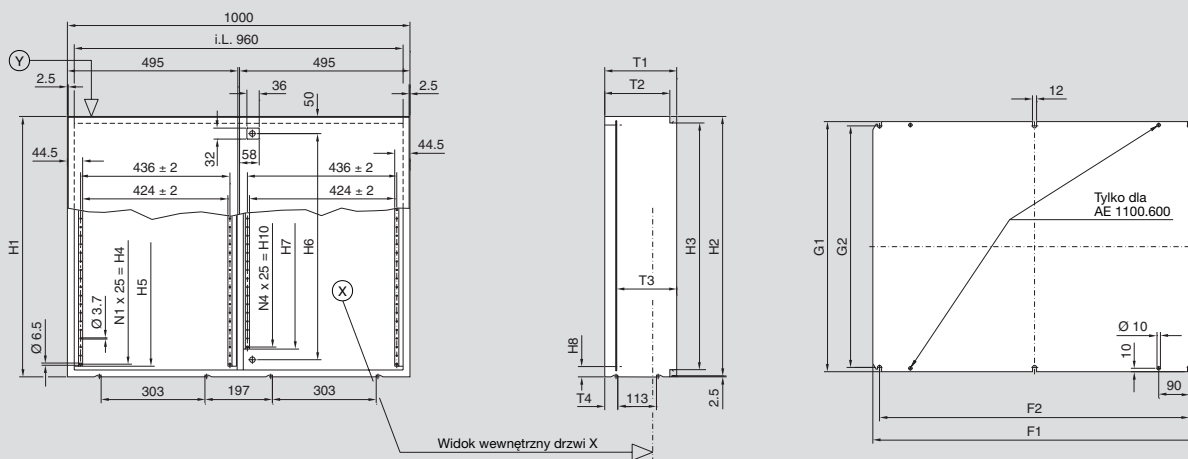


**Uszy transportowe**  
do bezpiecznego przenoszenia  
zmontowanej obudowy.  
Nr kat. na stronie 957.



**Cokół**  
do wprowadzenia okablowania  
przy stojącym ustawieniu  
obudowy.  
Nr kat. na stronie 884.

AE 1100.600 / AE 1130.600 / AE 1110.600



i.L. = w świetle

Nr kat.	H2	H3	H4	H5	H6	H7	H8	H10	N1	N4	T2	T3	T4	F1	F2	G1	G2
AE 1100.600	755	720	675	698	660	598	30	575	27	23	190	168 - 184	38	944	905	730	705
AE 1130.600	755	720	675	698	660	598	30	575	27	23	280	258 - 274	70	944	905	730	705
AE 1110.600	995	960	925	938	900	838	35	825	37	33	280	258 - 274	70	939	900	955	930

**Zakres dostawy:**

Obudowa zamknięta dookoła, dwudrzwiowa,  
2 płyty kołnierzone w dnie obudowy,  
z 2 zamkami jęczyzkowymi,  
uszczelka piankowa wylewana na drzwiach,  
płyta montażowa ocynkowana.

Szerokość (B1) w mm	Opak.	1000	1000	1000	Strona
Wysokość (H1) w mm		760	760	1000	
Głębokość (T1) w mm		210	300	300	
Nr kat. AE	1 szt.	1100.600	1130.600	1110.600	
Waga (kg)		52,0	56,0	71,0	

**Akcesoria**

Wkręty samogwintujące SZ	1 kpl. (300 szt.)		2487.000		969
Cokół SO	Wysokość 100 mm	1 szt.	-		2801.200
	Wysokość 200 mm	1 szt.	-		2802.200
Dach przeciwdeszcz. SZ, stal nierdz.	1 szt.		-	2363.000	2363.000
Płyty dławikowe z tworzyw sztucz. SZ	5 szt.		2562.000	2562.000	2562.000

**Systemy zamykania**

Seryjnie wkładka dwupiórkowa zamka, wymienna na wkładki 27 mm, wersja A, na stronie 942

Szafki gruntowane RAL 7044 zamawiać z końcówką Nr .800, RAL 7035 struktura z końcówką Nr .500. Termin dostawy na ofertę.

# SZAFKI STEROWNICZE KOMPAKT-AE

Szerokość: 1000, wysokość: 760/1000

Kompakt-Szafki  
sterownicze AE



#### Akcesoria:

na stronie 876/877  
lub przez indeks alfabetyczny.

#### Materiał:

Blacha stalowa  
Obudowa: 1,5 mm  
Drzwi: 2,0 mm  
Płyta montażowa: 3,0 mm

#### Powierzchnia zewnętrzna:

Obudowa i drzwi:  
gruntowanie zanurzeniowe  
RAL 7044, zewnątrz powłoka  
proszkowa w RAL 7032, struktura  
Płyta montażowa: ocynkowana

#### Klasa ochrony:

IP 55 według EN 60 529/10.91  
odpowiada NEMA 12



**Systemowy-blok-montażowy**  
do montażu np. opasek kablo-  
wych, szyn profilowych, itp.  
Nr kat. na stronie 996.

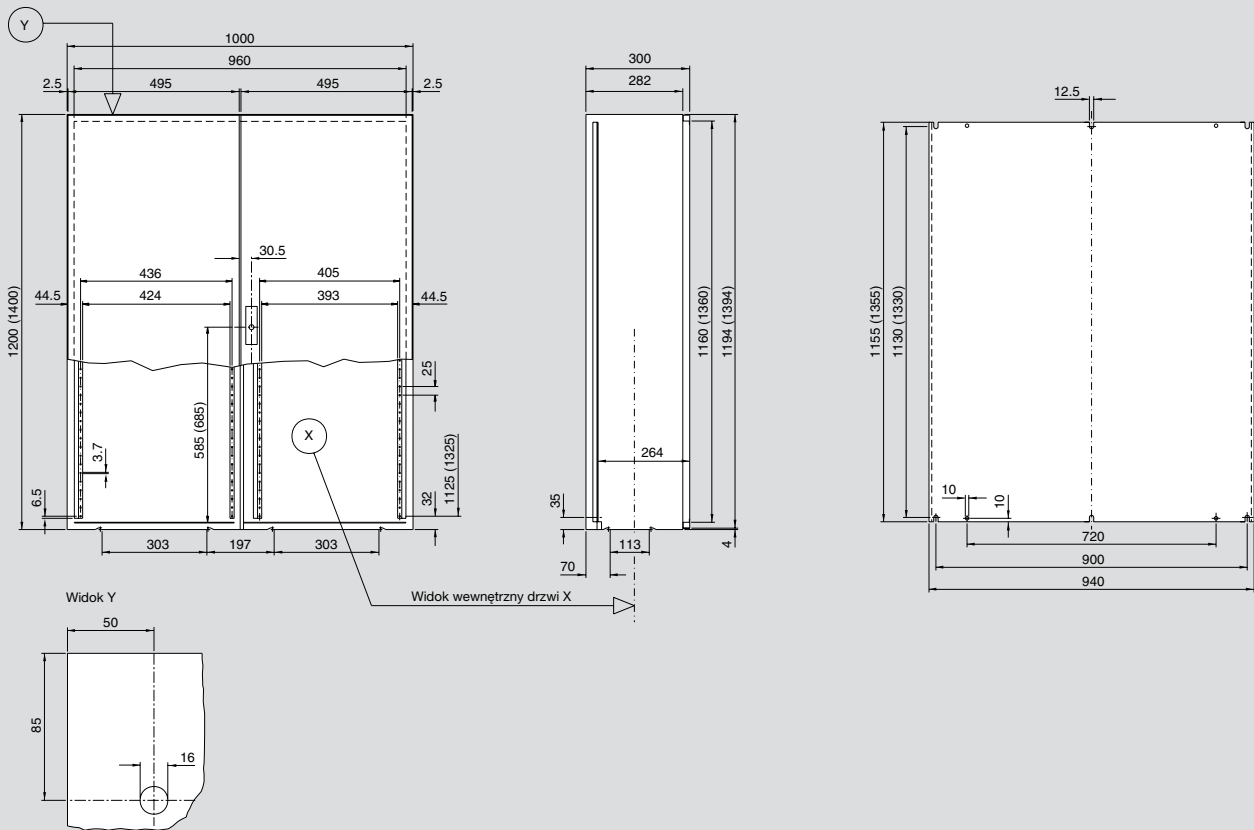


**Blokada drzwi**  
do blokowania drzwi przy  
otwieraniu.  
Nr kat. na stronie 953.



**Zawiasy – 180°**  
umożliwiają większy kąt  
otwarcia drzwi.  
Nr kat. na stronie 949.

**AE 1213.600 (AE 1114.600)**



**Zakres dostawy:**  
 Obudowa zamknięta dookoła, dwudrzwiowa,  
 2 płyty kołnierzone w dnie obudowy,  
 3-punktowy system zamknięcia,  
 przygotowany do zastosowania systemu  
 zamykania Ergoform-S,  
 uszczelka piankowa wylewana na drzwiach,  
 płyta montażowa ocynkowana.

**Uwaga:**  
 Szafy-AK o głębokości 400 mm  
 na stronie 84/85.

Szerokość (B1) w mm	Opak.	1000	1000	Strona
Wysokość (H1) w mm		1200	1400	
Głębokość (T1) w mm		300	300	
<b>Nr kat. AE</b>	1 szt.	<b>1213.600</b>	<b>1114.600</b>	
Waga (kg)		85,0	97,0	

**Akcesoria**

Wkręty samogwintujące SZ	1 kpl. (300 szt.)	2487.000	969
Cokół SO	Wysokość 100 mm	1 szt.	2801.200
	Wysokość 200 mm	1 szt.	2802.200
Dach przeciwdeszcz. SZ, stal nierdz.	1 szt.	2363.000	954
Płyty dławikowe z tworzyw sztucz. SZ	5 szt.	2562.000	896
Uszy transportowe SZ	4 szt.	2509.000	957

**Systemy zamykania**

Seryjnie wkładka dwupiórkowa zamka, wymienna na wkładki 27 mm, wersja A, na stronie 942  
 i na system zamykania Ergoform-S, na stronie 939

**Szafki gruntowane RAL 7044 zamawiać z końcówką Nr .800, RAL 7035 struktura z końcówką Nr .500. Termin dostawy na ofertę.**

# SZAFKI STEROWNICZE KOMPAKT-AE

Szerokość: 1000, wysokość: 1200/1400

Kompakt-Szafki  
sterownicze AE



#### Aksesoria:

na stronie 876/877  
lub przez indeks alfabetyczny.

#### Materiał:

Blacha stalowa  
Obudowa: 1,5 mm  
Drzwi: 2,0 mm  
Płyta montażowa: 3,0 mm

#### Powierzchnia zewnętrzna:

Obudowa i drzwi:  
gruntowanie zanurzeniowe  
RAL 7044, zewnątrz powłoka  
proszkowa w RAL 7032, struktura  
Płyta montażowa: ocynkowana

#### Klasa ochrony:

IP 55 według EN 60 529/10.91  
odpowiada NEMA 12



**Grzejnik**  
dla zapobiegania kondensacji  
pary wodnej w szafie.  
Nr kat. na stronie 562/563.



**Wentylator filtrujący**  
do stworzenia warunków od-  
prowadzenia ciepła w cyrkulacji  
wymuszonej.  
Nr kat. na stronie 540 – 551.



**Wymiennik ciepła**  
do odprowadzenia ciepła przy  
zanieczyszczonym otoczeniu.  
Nr kat. na stronie 520 – 539.