

Instrukcja obsługi falowników serii SJ200

- Jednofazowe Klasa zasilania 200V
- Trójfazowe Klasa zasilania 200V
- Trójfazowe Klasa zasilania 400V



Instrukcja nr: NB650XA
Marzec 2004

Po przeczytaniu, instrukcję należy
zachować do późniejszego użytku

Hitachi Industrial Equipment Systems Co., Ltd.

Zasady bezpiecznego użytkowania

Aby osiągnąć jak najlepsze rezultaty pracy z falownikiem SJ200 przed zainstalowaniem i uruchomieniem falownika należy uważnie przeczytać niniejszą instrukcję oraz ściśle trzymać się jej wskazań. Przechowuj tę instrukcję w łatwo dostępnym miejscu tak, aby można było z niej szybko skorzystać w razie potrzeby.

Definicje i symbole

Informacje dotyczące bezpieczeństwa oznaczane są symbolem i słowem kluczowym: OSTRZEŻENIE lub UWAGA. Każde z tych słów ma w instrukcji określone znaczenie. Wszystkich informacji i zaleceń opatrzonych poniższymi symbolami należy bezwzględnie przestrzegać.



WYSOKIE NAPIĘCIE: Ten symbol oznacza niebezpieczeństwo porażenia prądem elektrycznym. Używany jest do zwrócenia uwagi na rzeczy lub czynności, które mogłyby być niebezpieczne dla osób pracujących przy tym urządzeniu. Przeczytaj te informacje bardzo uważnie i postępuj przy tych operacjach szczególnie ostrożnie.



OSTRZEŻENIE: Niebezpieczeństwo dla osób. Ostrzeżenie wskazuje na potencjalnie niebezpieczne sytuacje, w których nieostrożne lub niewłaściwe postępowanie może doprowadzić do śmierci bądź kalectwa.



UWAGA: Wskazuje na potencjalnie niebezpieczne sytuacje, w których nieostrożne lub niewłaściwe postępowanie może doprowadzić do mniej znaczących obrażeń ciała lub też do poważnego uszkodzenia urządzenia.



Krok 1: Oznacza krok w serii czynności prowadzących do osiągnięcia celu.



NOTATKA: Notatki wskazują miejsce bądź temat niniejszej instrukcji podkreślający możliwości urządzenia lub zwracający uwagę na najczęstsze błędy popełniane przez użytkowników związane z omawianym tematem.



WSKAZÓWKA: Wskazówki zawierają instrukcje oraz porady, które pozwolą zaoszczędzić czas oraz ułatwią instalację oraz użytkowanie urządzenia. Wskazówki są skierowane szczególnie dla początkujących użytkowników.

Niebezpiecznie wysokie napięcie



WYSOKIE NAPIĘCIE: Urządzenia sterujące silnikiem i układy elektroniczne są przyłączone do napięcia sieciowego. Przy obsłudze mogą być łatwo dostępne - odkryte elementy pod napięciem sieciowym lub wyższym. Przy sprawdzaniu elementów należy stać na chodniku izolacyjnym i starać się wykonywać wszystkie czynności jedną ręką. Zawsze należy pracować w obecności innej osoby, która w razie wypadku może udzielić pomocy. Przed przeprowadzeniem wszelkich czynności kontrolnych lub konserwacyjnych należy odłączyć zasilanie. Należy zapewnić właściwe uziemienie.

Środki ostrożności - przeczytaj uważnie!



OSTRZEŻENIE:Urządzenie powinno być instalowane, regulowane i obsługiwane przez wykwalifikowany personel, zaznajomiony z jego budową i obsługą oraz związanymi z tym zagrożeniami. Nieprzestrzeganie tej zasady może spowodować obrażenia ciała.



OSTRZEŻENIE:Użytkownik jest odpowiedzialny za właściwy dobór maszyn i urządzeń oraz zastosowanych układów napędu. Użyte maszyny, urządzenia i materiały powinny zapewnić bezpieczną pracę napędu podczas zasilania silnika napięciem o częstotliwości wynoszącej 150% maksymalnego wybranego zakresu częstotliwości. Niewłaściwy dobór urządzeń może spowodować uszkodzenie układu napędowego i obrażenia obsługi.



OSTRZEŻENIE:W celu zabezpieczenia przed zwarciem doziemnym należy zastosować wyłącznik różnicowoprądowy reagujący na prąd upływu. W celu uniknięcia niepożądanego zadziałania wyłącznika należy dobrać właściwy poziom czułości. Układ zabezpieczenia doziemnego nie jest przeznaczony do ochrony obsługi przed porażeniem.



OSTRZEŻENIE:NIEBEZPIECZEŃSTWO PORAŻENIA PRĄDEM ELEKTRYCZNYM. ODŁĄCZYĆ ZASILANIE PRZED ROZPOCZĘCIEM KONTROLI URZĄDZENIA.



OSTRZEŻENIE:Po wyłączeniu zasilania urządzenia odczekaj 5 minut przed dokonywaniem zmian w połączeniach oraz kontroli obwodów. Na niektórych elementach w tym czasie może utrzymywać się niebezpieczne napięcie.



UWAGA:Przed rozpoczęciem pracy z falownikami serii SJ200 należy przeczytać i dokładnie zrozumieć tę instrukcję.



UWAGA:Użytkownik odpowiada za odpowiednie uziemienie układu, właściwy dobór, zainstalowanie i sprawność urządzeń zabezpieczających.



UWAGA:Do falownika serii SJ200 należy przyłączyć wyłącznik termiczny silnika lub zabezpieczenie przeciążeniowe, żeby zapewnić odłączenie falownika w przypadku przeciążenia lub przegrzania silnika.



WYSOKIE NAPIĘCIE:UWAGA! PO WYŁĄCZENIU ZASILANIA DOPÓKI ŚWIECI SIĘ (PULSUJE) DIODA "CHARGE", JEST W URZĄDZENIU NAPIĘCIE NIEBEZPIECZNE.



OSTRZEŻENIE:To urządzenie charakteryzuje się wysokim prądem upływu i musi być trwale uziemione poprzez dwa niezależne przewody.



OSTRZEŻENIE: Wirujące wały maszyn i potencjały elektryczne wyższe od potencjału ziemi mogą być niebezpieczne. Dlatego zaleca się, aby przeprowadzać wszelkie prace elektryczne zgodnie z krajowymi i lokalnymi przepisami. Instalowanie, regulacja i konserwacja winny być wykonywane jedynie przez wykwalifikowany personel. Należy stosować się do podanych w niniejszej instrukcji procedur testowania. Przed przystąpieniem do pracy przy urządzeniu należy zawsze odłączyć napięcie.



UWAGA:

- a) silnik musi być podłączony do punktu ochronnego przez małą rezystancję ($<0,1\Omega$)
- b) każdy silnik musi mieć właściwe dane znamionowe (powinien być odpowiednio dobrany)
- c) silniki posiadają niebezpieczne wirujące elementy. Zachowaj ostrożność przebywając w pobliżu wirującej maszyny.



UWAGA: Załączony ALARM może oznaczać niebezpieczeństwo porażenia nawet wówczas, gdy falownik jest odłączony. W przypadku konieczności zdjęcia obudowy przedniej upewnij się czy doprowadzone do zacisków ALARM przewody nie są pod napięciem.



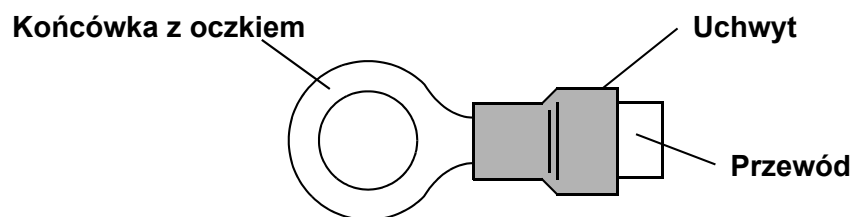
UWAGA: Wszystkie zaciski falownika, do których są połączone urządzenia siłowe (zasilanie, silnik, opornik hamujący, filtr) muszą być zabezpieczone przed przypadkowym dostępem.



UWAGA: Falownik powinien być instalowany w obudowach o stopniu ochrony IP54 (zgodnie z normą EN605294-1). Aplikacja musi być zgodna z normą EN60204-1 z uwzględnieniem wytycznych na stronie 2-9.












UWAGA: Połączenie końcówek kablowych z przewodami musi być trwale złączone za pomocą dwóch niezależnych uchwytów





NOTATKA: Powyższe instrukcje wraz z wszystkimi zaleceniami zawartymi w niniejszej instrukcji obsługi są zgodne z dyrektywami europejskimi LVD (European Low Voltage Directive) i muszą być bezwzględnie stosowane.







Indeks Uwag i Ostrzeżeń zawartych w instrukcji

Instalacja - Uwagi dotyczące procedur montażu urządzenia.





- | | | |
|---|---|------------|
|  | WYSOKIE NAPIĘCIE: Niebezpieczeństwo porażenia prądem elektrycznym. Oczekaj 5 minut po odłączeniu zasilania przed zdjęciem przedniej pokrywy i rozpoczęciem dokonywania zmian w połączeniach. | 2-4 |
|  | UWAGA: Upewnij się, że powierzchnia, na której montujesz urządzenie wykonana jest z niepalnego materiału np. stalowa płyta. | 2-10 |
|  | UWAGA: Upewnij się, że w pobliżu zamontowanego falownika nie znajdują się łatwopalne przedmioty. Zagrożenie pożarem. | 2-10 |
|  | UWAGA: Nie dopuszczaj do przedostawania się poprzez otwory wentylacyjne do wnętrza falownika ciał obcych takich jak np. kawałki przewodów, drutów bezpiecznikowych, odprysków, opiłków metalu, brudu i kurzu. | 2-10 |
|  | UWAGA: Instaluj urządzenie na powierzchniach mogących utrzymać ciężar falownika. | 2-10 |
|  | UWAGA: Instaluj falownik na pionowej ścianie nie przenoszącej wibracji. | 2-10 |
|  | UWAGA: Nie instaluj i nie uruchamiaj urządzenia, które jest uszkodzone lub niekompletne. | 2-10 |
|  | UWAGA: Instaluj falownik w pomieszczeniach dobrze wentylowanych, w miejscach nie narażonych na bezpośredni wpływ promieni słonecznych. Należy unikać otoczenia, które ma tendencje do utrzymywania wysokiej temperatury, wysokiej wilgotności, kondensacji rosy, gromadzenia pyłów, gazów powodujących korozję, gazów łatwopalnych itp... | 2-10 |
|  | UWAGA: Zapewnij czystą przestrzeń wokół urządzenia oraz nie dopuszczaj do zabrudzenia falownika oraz otoczenia mogącego spowodować pogorszenie jego chłodzenia i doprowadzić do uszkodzenia bądź pożaru. | 2-11 |

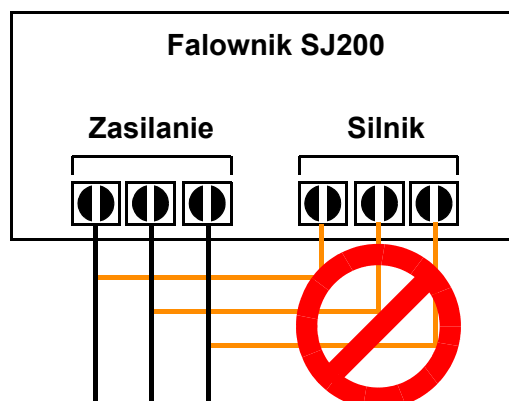
Oprzewodowanie - Uwagi dotyczące zalecanych przewodów oraz czynności podłączeniowych.

- | | | |
|---|---|------------|
|  | OSTRZEŻENIE: Wykorzystuj przewody miedziane dobierane na temp. pracy 60/75°C lub o takich samych parametrach. | 2-17 |
|  | OSTRZEŻENIE: “Urządzenie budowy otwartej.” | 2-17 |

-  OSTRZEŻENIE: “Urządzenie powinno być zasilane ze źródła zapewniającego prąd do 5 kA wartości skutecznej, przy napięciu 240V”. Modele z oznaczeniem N lub L. 2–17
-  OSTRZEŻENIE: “Urządzenie powinno być zasilane ze źródła zapewniającego prąd do 5 kA wartości skutecznej, przy napięciu 480V”. Modele z oznaczeniem H. 2–17
-  WYSOKIE NAPIĘCIE: Zawsze podłączaj uziemienie urządzenia. W przeciwnym wypadku istnieje niebezpieczeństwo porażenia oraz/lub pożaru. 2–17
-  WYSOKIE NAPIĘCIE: Instalacja elektryczna powinna być wykonana przez doświadczonego elektryka. W przeciwnym wypadku istnieje niebezpieczeństwo porażenia oraz/lub pożaru. 2–17
-  WYSOKIE NAPIĘCIE: Doprowadzaj i podłączaj przewody po upewnieniu się, że odłączone jest zasilanie. 2–17
-  WYSOKIE NAPIĘCIE: Nie podłączaj przewodów ani nie włączaj falownika, który nie jest zamontowany zgodnie z niniejszą instrukcją. W przeciwnym wypadku istnieje niebezpieczeństwo porażenia prądem lub zranienia obsługi 2–17

Oprzewodowanie - Podłączanie przewodów

-  UWAGA: Przymocuj przewody elektryczne do listwy zaciskowej śrubami, przykręcając je z właściwym momentem. Sprawdź czy śruby nie są luźne i nie ma niebezpieczeństwa wysunięcia się przewodu. 2–19
-  UWAGA: Upewnij się, że napięcie zasilania jest zgodne z tym do jakiego jest przystosowany falownik (tabliczka znamionowa): 1 - / 3 - fazowe 200 - 240V; 50 - 60Hz (falowniki do 2,2 kW, modele NFE) 3 - fazowe 380 - 480V; 50-60Hz (modele HFE) 2–20
-  UWAGA: Nie podłączaj falownika z zasilaniem trójfazowym do źródła jednofazowego! Takie połączenie zniszczy urządzenie! 2–20
-  UWAGA: Nie podłączaj napięcia zasilania do zacisków wyjściowych (U, V, W). Takie połączenie zniszczy urządzenie! 2–21





UWAGA: Przeмиenniki częstotliwości z filtrami CE (filtry RFI) i ekranowanymi przewodami zasilającymi mają duży prąd upływu doziemnego (szczególnie w momencie włączania). Może to spowodować wyzwolenie wyłącznika różnicowoprądowego. Należy zastosować odpowiednio dobrane zabezpieczenie różnicowoprądowe - reagujące wyłącznie na prądy gładkie i o szybkim działaniu. 2-21



UWAGA: Zabezpiecz falownik od strony zasilania przed przeciążeniem i zwarcie. 2-21



UWAGA: Aparatura zabezpieczająca falownik i silnik przed przeciążeniem i zwarcie powinna być odpowiednio dobrana. 2-21

Uwagi dotyczące pierwszego uruchomienia falownika



UWAGA: Radiator podczas pracy falownika ma wysoką temperaturę. Nie dotykaj go istnieje niebezpieczeństwo poparzenia. 2-24



UWAGA: Za pomocą falownika można w szybki i łatwy sposób zmieniać prędkość obrotową silnika, dlatego przed uruchomieniem upewnij się, że silnik i maszyna są przygotowane do takich zmian. 2-24



UWAGA: Jeżeli zasilasz silnik przez falownik napięciem o częstotliwości wyższej niż standardowo ustawiona wartość w falowniku - 50/60Hz, upewnij się, że maszyna i silnik są do tego przystosowane. Jeżeli nie są to, może wystąpić niebezpieczeństwo zranienia obsługi i/lub uszkodzenia maszyny. 2-24



UWAGA: Sprawdź następujące warunki przed i podczas pierwszego uruchomienia. •czy jest założona zworka pomiędzy zaciskami [+1] i [+2] na listwie obwodów mocy falownika? **NIE WŁĄCZAJ** zasilania jeżeli nie ma zworki! •czy jest właściwy kierunek wirowania silnika? •czy nie wystąpiła blokada falownika podczas przyspieszania bądź hamowania? •czy wskazania prędkości obrotowej i częstotliwości są poprawne? •czy silnik emitował nietypowe dźwięki lub wpadał w wibracje? 2-24

Uwagi i Ostrzeżenia dotyczące konfigurowania parametrów napędu



OSTRZEŻENIE: Kiedy parametr B012 - Próg zadziałania zabezpieczenia termicznego jest ustawiony na prąd znamionowy silnika, falownik stanowi zabezpieczenie termiczne dla niego z progiem zadziałania wynoszącym 115% prądu znamionowego. Jeśli parametr B012 zostanie ustawiony na wartość wyższą niż prąd znamionowy, to próg zadziałania będzie również wyższy i może nastąpić przegrzanie silnika i uszkodzenie. 3-36



UWAGA: Wykorzystując hamowanie dynamiczne zwróć uwagę na czas jego trwania. W procesie tym wydziela się dużo ciepła i można uszkodzić silnik. Dlatego też powinno się stosować silniki z termistorami i podłączać je do wejść termistorowych falownika. Falownik będzie wówczas stanowił zabezpieczenie silnika przed przegrzaniem. (szczegóły patrz "Funkcja termistora" na stronie 25) 3–21

Ostrzeżenia dotyczące sterowania i monitorowania falownika



OSTRZEŻENIE: Podawaj napięcie zasilania na falownik tylko w przypadku, kiedy przednia pokrywa falownika jest zamknięta. W czasie zasilania falownika nie otwieraj tej pokrywy. W przeciwnym razie istnieje ryzyko porażenia. 4–3



OSTRZEŻENIE: Nie obsługuj falownika i innego elektrycznego wyposażenia mokrymi rękami. W przeciwnym razie istnieje ryzyko porażenia. 4–3



OSTRZEŻENIE: Kiedy falownik jest zasilany nie dotykaj żadnych jego zacisków, nawet kiedy silnik jest zatrzymany. W przeciwnym razie istnieje ryzyko porażenia. 4–3



OSTRZEŻENIE: W trybie pracy falownika z wykorzystaniem funkcji "ponownego startu" silnik może nagle ruszyć, pomimo wcześniejszego awaryjnego zatrzymania. Upewnij się, przed podejściem do maszyny, że falownik zatrzymał silnik (na etapie projektowania, układ musi być tak pomyślany aby nie powodował niebezpieczeństwa zranienia obsługi nawet w przypadku ponownego startu falownika po wystąpieniu błędu). W przeciwnym razie istnieje ryzyko zranienia personelu obsługującego maszynę. 4–3









OSTRZEŻENIE: Jeśli napięcie zasilające zostanie odłączone na krótki okres czasu w sytuacji, kiedy sygnał pracy-RUN jest aktywny (zapięty na listwie sterowniczej), to w momencie przywrócenia napięcia falownik zacznie napędzać silnik. Jeśli taka sytuacja może powodować niebezpieczeństwo dla personelu obsługi, należy ją wykluczyć wykorzystując odpowiednią funkcję w falowniku. W przeciwnym razie istnieje ryzyko zranienia personelu obsługującego maszynę. 4–3







OSTRZEŻENIE: Przycisk STOP-u jest aktywny tylko wtedy gdy dokonana jest odpowiednia nastawa w funkcji STOP-u. Upewnij się, że oprócz aktywnego zewnętrznego przycisku STOP AWARYJNY, niezależnie, uaktywniony jest również STOP na pulpicie falownika. W przeciwnym razie istnieje ryzyko zranienia personelu obsługującego maszynę. 4–3



OSTRZEŻENIE: W przypadku wystąpienia blokady falownika (zatrzymanie silnika z komunikatem błędu), w sytuacji kiedy rozkaz ruchu RUN jest aktywny, skasowanie blokady spowoduje ponowny rozruch silnika. Upewnij się czy rozkaz ruchu RUN falownika jest nieaktywny w momencie kasowania jego blokady. W przeciwnym razie istnieje ryzyko zranienia personelu obsługującego maszynę. 4–3

-  **OSTRZEŻENIE:** Nie dotykaj wewnętrznych elementów falownika będącego pod napięciem ani nie wkładaj elementów przewodzących do jego wnętrza. W przeciwnym razie istnieje ryzyko porażenia lub pożaru. 4-3
-  **OSTRZEŻENIE:** Przed podaniem napięcia zasilania na falownik, upewnij się czy rozkaz ruchu RUN nie jest aktywny. 4-3
-  **OSTRZEŻENIE:** W przypadku jeśli przycisk STOP-u na panelu falownika nie jest uaktywniony w odpowiedniej funkcji, to wciskając ten przycisk nie spowodujemy zatrzymania silnika jak również skasowania blokady podczas stanu awaryjnego. 4-3
-  **OSTRZEŻENIE:** Dokonaj podłączenia dodatkowego zewnętrznego przycisku STOPU AWARYJNEGO jeśli określona aplikacja tego wymaga. 4-3
-  **OSTRZEŻENIE:** Po załączeniu zasilania na falownik, w przypadku kiedy komenda pracy silnika ([RV] lub [FW]) jest stale uaktywniona, silnik rozpocznie rozruch. Taka sytuacja może powodować niebezpieczeństwo. Dlatego przed załączeniem zasilania sprawdź czy komenda biegu silnika nie jest aktywna. 4-12
-  **OSTRZEŻENIE:** Po skasowaniu blokady w sytuacji, kiedy rozkaz biegu jest stale aktywny falownik niezwłocznie podejmie próbę rozruchu silnika. Kasowania błęd dokonuj tylko po uprzednim sprawdzeniu czy rozkaz biegu nie jest aktywny. Zabezpieczy to personel obsługi przed potencjalnym niebezpieczeństwem 4-24

Uwagi dotyczące sterowania i monitorowania falownika

-  **UWAGA:** podczas pracy falownika jego radiator nagrzewa się do wysokiej temperatury. Nie dotykaj radiatora, gdyż grozi to poparzeniem. 4-2
-  **UWAGA:** W falowniku możliwa jest łatwa zmiana prędkości obrotowej silnika z niskiej na wysoką. Przed przystąpieniem do właściwego procesu pracy falownika upewnij się o możliwościach i ograniczeniach silnika oraz napędzanej maszyny. W innym przypadku może dojść do zranienia personelu obsługującego maszynę. 4-2
-  **UWAGA:** W przypadku wykorzystywanie wyższej niż fabryczna (50/60Hz) częstotliwości wyjściowej pracy falownika sprawdź czy silnik i napędzana maszyna posiadają parametry techniczne pozwalające na pracę przy takiej częstotliwości. Przed właściwym nastawieniem zakresu częstotliwości pracy na wyjściu falownika sprawdź próbnie pracę silnika na częstotliwościach górnego zakresu (powyżej standardowej częstotliwości 50/60Hz). W innym przypadku może dojść do uszkodzenia napędzanego urządzenia. 4-2
-  **UWAGA:** Można uszkodzić falownik lub inne dołączane zewnętrzne urządzenie jeśli, podane przez producenta maksymalne obciążenia i napięcia dotyczące wykorzystywanych zacisków sterowniczych, zostaną przekroczone. 4-4



UWAGA: Upewnij się, że napięcie zasilania falownika jest odłączone przed zmianą pozycji przełącznika SR/SK. W przeciwnym razie może dojść do uszkodzenia wewnętrznych obwodów falownika. 4–9



UWAGA: Nie przeprowadzaj zerowania wartości części całkowitej, kiedy falownik jest w trybie napędzania silnika RUN. Może to spowodować bardzo szybkie hamowanie silnika i w konsekwencji zablokowanie się falownika 4–28

Uwagi i Ostrzeżenia dotyczące prac kontrolnych i serwisowych.



OSTRZEŻENIE: Można dokonywać czynności konserwujących i kontrolnych po upływie czasu nie krótszym niż 5 minut od chwili odłączenia zasilania od falownika. W przeciwnym razie może dojść do uszkodzenia falownika 6–2



OSTRZEŻENIE: Upewnij się, że tylko wykwalifikowany personel będzie dokonywał czynności konserwujących, kontrolnych lub wymiany części (przed przystąpieniem do pracy należy usunąć metaliczne przedmioty osobistego użytku tj. zegarki, bransolety itp. (Używaj wyłącznie narzędzi z izolacją ochronną). W przeciwnym razie może dojść do uszkodzenia falownika oraz porażenia obsługi 6–2



OSTRZEŻENIE: Nigdy nie ciągnij za przewody. W przeciwnym razie istnieje niebezpieczeństwo pożaru, powstania przerw w obwodach, uszkodzenie falownika i/lub porażenia obsługi 6–2



UWAGA: Nie używaj miernika stanu izolacji do obwodów sterowniczych falownika takich jak zaciski programowalne wejściowe/wyjściowe, zaciski wejściowe analogowe itp. Gdyż może to spowodować uszkodzenie falownika 6–10



UWAGA: Nigdy nie przeprowadzaj próby napięciowej wytrzymałości probierczej. Obwody główne falownika zawierają półprzewodniki, które mogą ulec uszkodzeniu podczas takiej próby 6–10



WYSOKIE NAPIĘCIE: Nie dotykaj przewodów i zacisków podczas pracy falownika i wykonywania pomiaru. Upewnij się, czy obudowa miernika i izolacja przewodów jest prawidłowa i zapewnia obsłudze bezpieczeństwo pracy 6–14

Ogólne Uwagi i Ostrzeżenia



OSTRZEŻENIE: Nigdy nie dokonuj zmian w urządzeniu ani nie udoskonalaj falownika. Nie stosuj części zamiennych innych niż zalecane przez producenta. W przeciwnym wypadku istnieje niebezpieczeństwo zwarcia, uszkodzenia urządzenia oraz zagrożenie dla osób obsługujących.



UWAGA:Po wyprodukowaniu urządzenie zostało poddane wielu testom i nie wymaga przed uruchomieniem sprawdzania obwodów, wytrzymałości napięciowej oraz rezystancji izolacji itd...



UWAGA:Nie podłączaj ani nie odłączaj przewodów, ani końcówek kiedy falownik jest zasilany. Nie dokonuj pomiarów podczas pracy urządzenia.



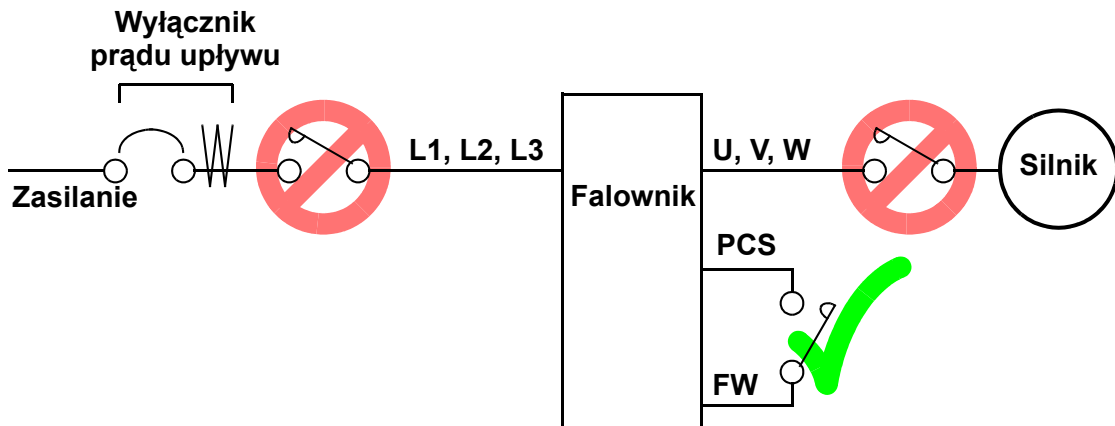
UWAGA:Zawsze podłączaj uziemienie!



UWAGA:Przed sprawdzaniem urządzenia, podłączaniem/odłączaniem przewodów odczekaj 5 minut po wyłączeniu zasilania.



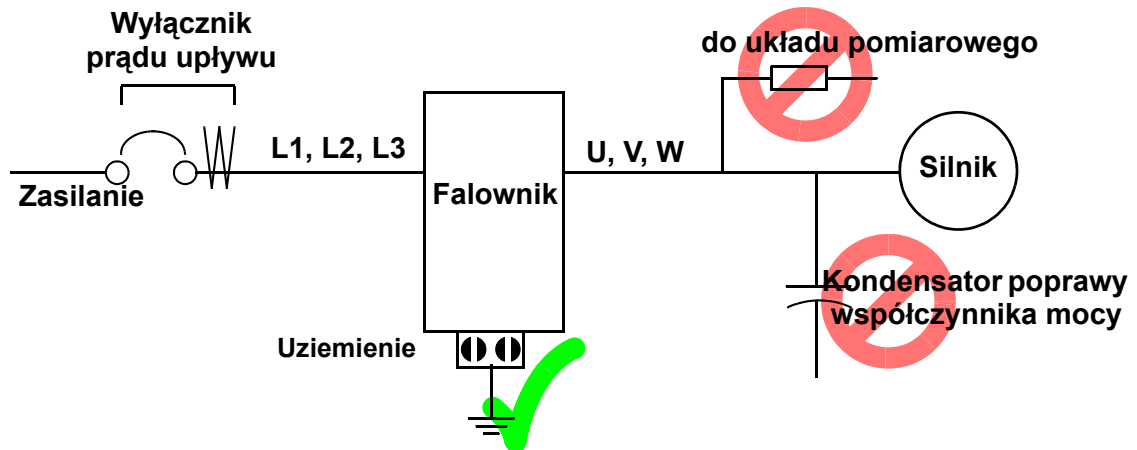
UWAGA:Nie zatrzymuj silnika poprzez wyłączenie stycznika po stronie pierwotnej lub wtórnej falownika.



Po aktywowaniu funkcji automatycznego startu falownika, lub gdy rozkaz ruchu jest podany w sposób niezależny od napięcia zasilania falownika, to po wystąpieniu przerwy w zasilaniu silnik uruchomi się samoczynnie po przywróceniu zasilania. W przypadku gdyby sytuacja taka stwarzała zagrożenie dla obsługi należy zainstalować po stronie pierwotnej stycznik powodujący odłączenie falownika od źródła przy zaniku zasilania. Załączanie stycznika należy zrealizować w ten sposób, aby wymagało ono świadomego działania użytkownika w przypadku każdorazowego włączenia zasilania.



UWAGA: Nie należy włączać kondensatorów przesuujących fazę ani ochronnika przeciwprzepięciowego pomiędzy zaciskami wyjściowymi a silnikiem.



UWAGA: Dławik tłumiący udary napięciowe (dla falowników na napięcie 400V).

W metodzie PWM (MSI - Modulacja Szerokości Impulsów) duży wpływ na pojawienie się przepięć na zaciskach silnika mają przewody zasilające, które zachowują się tak jak linia długa (zwłaszcza, jeśli odległość między falownikiem a silnikiem jest większa niż 10m). W takich przypadkach należy zastosować dławik. Dla falownika zasilanych napięciem 400V konieczne są dławiki przeznaczone do wygaszania przepięć pojawiających się po odbiciu na zaciskach falownika. Dławiki są dostępne przy zakupie falownika



UWAGA: Wpływ linii zasilającej na falownik

Jeżeli po stronie zasilania będą miały miejsce wymienione niżej zjawiska to może dojść do zniszczenia modułu mocy falownika

- asymetria obciążenia - 3% lub większa,
- moc obciążenia jest co najmniej dziesięciokrotnie większa niż moc falownika lub jest większa niż 500kVA
- występują gwałtowne zmiany napięcia zasilania

Przykłady:

- kilka falowników jest przyłączonych szyną zbiorczą
- są włączane i wyłączane kondensatory przesuujące fazę

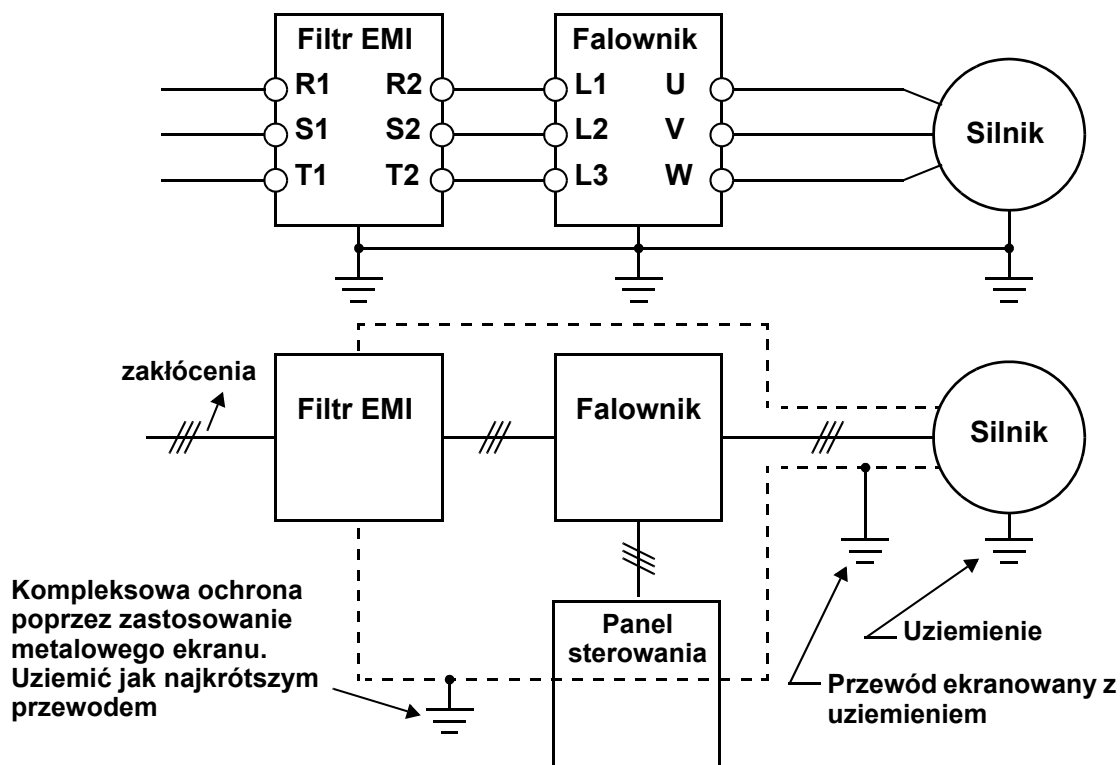
W powyższych przypadkach zaleca się zastosowanie dławika po stronie wejściowej falownika. Spadek napięcia na impedancji dławika powinien wynieść około 3% napięcia znamionowego przy znamionowym prądzie obciążenia.



UWAGA: OCHRONA PRZECIWKŁÓCENIOWA.

W falowniku znajduje się dużo półprzewodnikowych elementów przełączających takich jak tranzystory i tranzystory IGBT. Powoduje to, że urządzenia radiowe i instrumenty pomiarowe mogą być zakłócane. Ochrona przed błędnymi wskazaniami instrumentów pomiarowych polega m.in. na zainstalowaniu ich z dala od falownika. Skuteczne jest również wprowadzenie strefy ochronnej wokół falownika. Dodatkowo zainstalowanie filtrów EMI na wejściu falownika redukuje efekty zakłóceń w sieci i ich wpływ na urządzenia zewnętrzne. Dodać należy, że przenoszenie zakłóceń poprzez linię energety-

czną można zminimalizować poprzez włączenie filtra EMI po stronie pierwotnej falownika.



UWAGA: Kiedy pojawi się błąd EEPROM - E08, sprawdź nastawy falownika



UWAGA: Kiedy używasz ustawień styków (C011 - C016) - jako normalnie zamkniętych dla funkcji rozkazu ruchu (FW lub RV) to falownik automatycznie rozpocznie pracę po podaniu napięcia zasilania. Dlatego zaleca się stosowanie ustawień styków jako normalnie otwartych przy funkcjach FW i RV.



UWAGA: Na wszystkich ilustracjach w tej instrukcji pokrywy osłaniające urządzenia są usunięte w celu umożliwienia opisu detali. Kiedy urządzenia mają być używane upewnij się czy pokrywy są na swoich miejscach i spełniają swą funkcję ochronną zgodnie z instrukcją.

UL[®] Uwagi, Ostrzeżenia i Instrukcje

Uwagi dotyczące przewodowania i podłączenia elektrycznego falownika

Uwagi i instrukcje przedstawione w tym rozdziale podsumowują procedury niezbędne do przeprowadzenia podłączenia elektrycznego falownika zgodnie z zasadami i wytycznymi Underwriters Laboratories[®].



OSTRZEŻENIE: Używaj przewodów miedzianych dobranych na temperaturę pracy 60/75°C



OSTRZEŻENIE: “Urządzenie budowy otwartej.”



OSTRZEŻENIE: “Urządzenie powinno być zasilane ze źródła zapewniającego prąd do 5 kA wartości skutecznej, przy napięciu 240V”. Modele z oznaczeniem N lub L.



OSTRZEŻENIE: “Urządzenie powinno być zasilane ze źródła zapewniającego prąd do 5 kA wartości skutecznej, przy napięciu 480V”. Modele z oznaczeniem H.



OSTRZEŻENIE: “Gorąca powierzchnia - niebezpieczeństwo pożaru”



OSTRZEŻENIE: “Instaluj urządzenie w środowisku do 2 stopnia zanieczyszczenia.”



OSTRZEŻENIE: “Niebezpieczeństwo porażenia - na pojemnościowych elementach falownika niebezpieczne napięcie utrzymuje się do 5 minut.”



OSTRZEŻENIE: “Każdy model SJ200 zapewnia zabezpieczenie przeciążeniowe silnika.”

Przekrój przewodów i moment przykręcania śrub zacisków

Przekrój przewodów oraz moment z jakim powinny być dokręcane śruby zacisków w poszczególnych modelach zostały zestawione w poniższej tabeli.

Napięcie zasilające	Moc silnika		Model falownika	Przewody obwodów mocy		Moment	
	kW	HP		AWG	mm ²	ft-lbs	(Nm)
200V	0.2	1/4	SJ200-002NFEF/NFU	16	1.3 mm ²	0.6	0.8
	0.4	1/2	SJ200-004NFEF/NFU				
	0.55	3/4	SJ200-005NFEF				
	0.75	1	SJ200-007NFEF/NFU	14	2.1 mm ²	0.9	1.2
	1.1	1 1/2	SJ200-011NFEF				
	1.5	2	SJ200-015NFEF/NFU				
	2.2	3	SJ200-022NFEF/NFU				
	3.7	5	SJ200-037LFU	12	3.3 mm ²	1.5	2.0
	5.5	7 1/2	SJ200-055LFU	10	5.3 mm ²		
7.5	10	SJ200-075LFU	8	8.4 mm ²			
400V	0.4	1/2	SJ200-004HFEF/HFU	16	1.3 mm ²	0.9	1.2
	0.75	1	SJ200-007HFEF/HFU				
	1.5	2	SJ200-015HFEF/HFU				
	2.2	3	SJ200-022HFEF/HFU				
	3.0	4	SJ200-030HFEF	14	2.1 mm ²	1.5	2.0
	4.0	5	SJ200-040HFEF/HFU				
	5.5	7 1/2	SJ200-055HFEF/HFU	12	3.3 mm ²		
	7.5	10	SJ200-075HFEF/HFU				

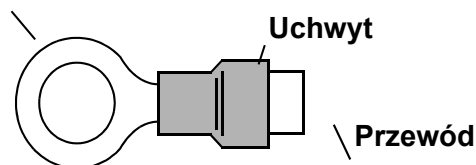
Zaciski listwy sterującej	Zakres rozmiarów przewodów (AWG)	Moment	
		ft-lbs	Nm
Styki logiczne i analogowe	30—16	0.16—0.19	0.22—0.25
Styki przekaźnika	30—14	0.37—0.44	0.5—0.6

Końcówki przewodów



OSTRZEŻENIE: Końcówka przewodu powinna mieć izolację zapobiegającą przeginianiu się końcówki podczas montażu. Końcówka powinna być z oczkiem co zapobiega wysunięciu się końcówki z zacisku.

Końcówka z oczkiem



Wyłączniki i bezpieczniki

Falownik po stronie zasilania powinien być zabezpieczony wyłącznikiem lub bezpiecznikiem (klasa 600V). W tabeli poniżej zestawiono zalecane bezpieczniki.

Napięcie zasilające	Moc silnika		Model falownika	Bezpiecznik (A) (zgodne z UL, klasa J, 600V)
	kW	HP		
200V	0.2	1/4	SJ200-002NFEF/NFU	10
	0.4	1/2	SJ200-004NFEF/NFU	10
	0.55	3/4	SJ200-005NFEF	10
	0.75	1	SJ200-007NFEF/NFU	15
	1.1	1 1/2	SJ200-011NFEF	15
	1.5	2	SJ200-015NFEF/NFU	20 (jednofazowe) 15 (trójfazowe)
	2.2	3	SJ200-022NFEF/NFU	30 (jednofazowe) 20 (trójfazowe)
	3.7	5	SJ200-037LFU	30
	5.5	7 1/2	SJ200-055LFU	40
	7.5	10	SJ200-075LFU	50
400V	0.4	1/2	SJ200-004HFEF/HFU	3
	0.75	1	SJ200-007HFEF/HFU	6
	1.5	2	SJ200-015HFEF/HFU	10
	2.2	3	SJ200-022HFEF/HFU	10
	3.0	4	SJ200-030HFEF	15
	4.0	5	SJ200-040HFEF/HFU	15
	5.5	7 1/2	SJ200-055HFEF/HFU	20
	7.5	10	SJ200-075HFEF/HFU	25

Zabezpieczenie termiczne

Falowniki serii SJ200 poprzez odpowiednio wprowadzone nastawy stanowią zabezpieczenie przeciążeniowe - termiczne dla silnika. Odpowiedzialne są za to parametry:

- B012 “poziom zabezpieczenia termicznego”
- B212 “poziom zabezpieczenia termicznego (2-gi silnik)”

W powyższych parametrach ustaw prąd znamionowy silnika. Zakres nastaw parametru: 0.2 * prąd znamionowy falownika do 1.2 * prąd znamionowy falownika



OSTRZEŻENIE: Kiedy jeden falownik zasila dwa silniki, to **nie można** wykorzystywać w falowniku funkcji zabezpieczenia termicznego. Zainstaluj zewnętrzne zabezpieczenia dla każdego silnika.

Zmiany

Tabela wersji instrukcji i wprowadzanych zmian

Nr	Opis zmian	Data wydania	Symbol wydanej instrukcji
	Pierwsze wydanie instrukcji SJ200 NB650X	Luty 2004	NB650X
1	Zmiany A Strona 4-35 – Dodana strona dot. działania wew. przekaźnika Strony od 4-37 do 4-50 – dodano rysunki wyjść przekaźnikowych Wprowadzono kilka korekt w tekście.	Marzec 2004	NB650XA

Kontakt

Hitachi America, Ltd.
Power and Industrial Division
50 Prospect Avenue
Tarrytown, NY 10591
U.S.A.
Telefon: +1-914-631-0600
Fax: +1-914-631-3672

Hitachi Australia Ltd.
Level 3, 82 Waterloo Road
North Ryde, N.S.W. 2113
Australia
Telefon: +61-2-9888-4100
Fax: +61-2-9888-4188

Hitachi Europe GmbH
Am Seestern 18
D-40547 Düsseldorf
Niemcy
Telefon: +49-211-5283-0
Fax: +49-211-5283-649

Hitachi Industrial Equipment Systems Co, Ltd.
International Sales Department
WBG MARIVE WEST 16F
6, Nakase 2-chome
Mihama-ku, Chiba-shi,
Chiba 261-7116 Japonia
Telefon: +81-43-390-3516
Fax: +81-43-390-3810

Hitachi Asia Ltd.
16 Collyer Quay
#20-00 Hitachi Tower, Singapore 049318
Singapur
Telefon: +65-538-6511
Fax: +65-538-9011

Hitachi Industrial Equipment Systems Co, Ltd.
Narashino Division
1-1, Higashi-Narashino 7-chome
Narashino-shi, Chiba 275-8611
Japonia
Telefon: +81-47-474-9921
Fax: +81-47-476-9517

Hitachi Asia (Hong Kong) Ltd.
7th Floor, North Tower
World Finance Centre, Harbour City
Canton Road, Tsimshatsui, Kowloon
Hong Kong
Telefon: +852-2735-9218
Fax: +852-2735-6793



NOTATKA: W celu uzyskania pomocy technicznej skontaktuj się z przedstawicielem Hitachi w swoim kraju bądź dostawcą urządzenia. Przygotuj następujące informacje niezbędne do przekazania informacji o urządzeniu:

1. Model
2. Data zakupu
3. Numer fabryczny (MFG No.)
4. Objawy dot. problemu z falownikiem

Informacje podstawowe



1

W rozdziale...	strona
— Wstęp	2
— Specyfikacja falowników SJ200	5
— Napędy sterowane przez zmianę częstotliwości	12
— Najczęściej zadawane pytania - FAQ.....	17

Wstęp

Główne cechy.

Gratulujemy wyboru falownika Hitachi SJ200. Urządzenia tej serii dzięki zastosowaniu najnowocześniejszych technologii oraz najwyższej dbałości wykonania łączą wysoką funkcjonalność z niezawodnością. Firma Hitachi kładzie szczególny nacisk na jakość swoich produktów i przy właściwym ich użytkowaniu gwarantuje wieloletnie działanie. Falowniki Hitachi objęte są 24 miesięczną gwarancją. Nowa seria falowników SJ200 obejmuje urządzenia w zakresie mocy od 200 W do 7,5 kW w dwóch wersjach: z zasilaniem 200 VAC oraz z zasilaniem 400 VAC. Głównymi cechami serii są:



SJ200-004LFU

SJ200-037LFU

- dwa typy falowników w zależności od warunków zasilania: 200V oraz 400V
- dwa zestawy nastaw fabrycznych dostosowanych dla warunków zasilania USA (US) oraz EUROPA (EU)
- nowa technologia inteligentnego, bezczujnikowego sterowania wektorowego - "sensorless" (iSLV)
- dynamiczne hamowanie z wykorzystaniem dostępnego w opcji rezystora
- wygodny i prosty w obsłudze, zdejmowany panel sterujący z możliwością montażu zarówno na falowniku jak i na drzwiach szafy sterującej
- komunikacja RS-485 obsługująca protokół MODBUS RTU
- nowe funkcje ograniczania prądu
- szesnaście programowanych poziomów prędkości
- zaimplementowany regulator PID
- wysoki moment początkowy 200% przy częstotliwości już 1 Hz
- stały 100% moment znamionowy silnika w stanach dynamicznych układu w całym zakresie regulowanej częstotliwości.
- możliwość sterowania pracą wentylatora falownika (w modelach wyposażonych w wentylator)

Dostępna jest szeroka gama elementów napędu m.in:

- rezystory hamujące
- panel sterujący w zestawie z ramką montażową oraz uchwyty do montażu na szynie DIN (rozmiar 35 mm)
- filtry EMC; filtry przeciw zakłóceniom fal radiowych

Panele sterowania falownika

Falownik serii SJ200 ma zdejmowany panel sterujący (przedstawiony na rysunku po prawej). To pozwala na zdalne sterowanie pracą falownika (rysunek poniżej). Panel połączony jest z falownikiem za pomocą przewodu (dostępny w dwóch wersjach: ICS-1 o długości 1m oraz ICS-3 - 3m). Do panelu dostępna jest ramka montażowa pozwalająca na założenie panelu na drzwiach szafy sterującej z zachowaniem wysokiego stopnia ochronności.

Panel dostępny jest w dwóch wersjach: bez i z potencjometrem.

Zestaw do montażu panelu poza falownikiem (4X-KITmini) zawiera panel, ramkę montażową, uszczelkę. Panel jest dostępny w wersji z potencjometrem (NEMA1) i bez..



Cyfrowy panel sterujący z funkcją kopiowania

- Opcyjny panel sterujący SRW-0EX posiada wbudowaną pamięć i pozwala na kopiowanie nastaw z jednego falownika na kolejne. Użytkownik podłączając się do falownika wprowadza wszystkie nastawy z falownika do pamięci panelu a następnie może je wczytać do kolejnych falowników. Urządzenie jest szczególnie przydatne w przypadku posiadania kilku falowników pracujących na ty samych nastawach.

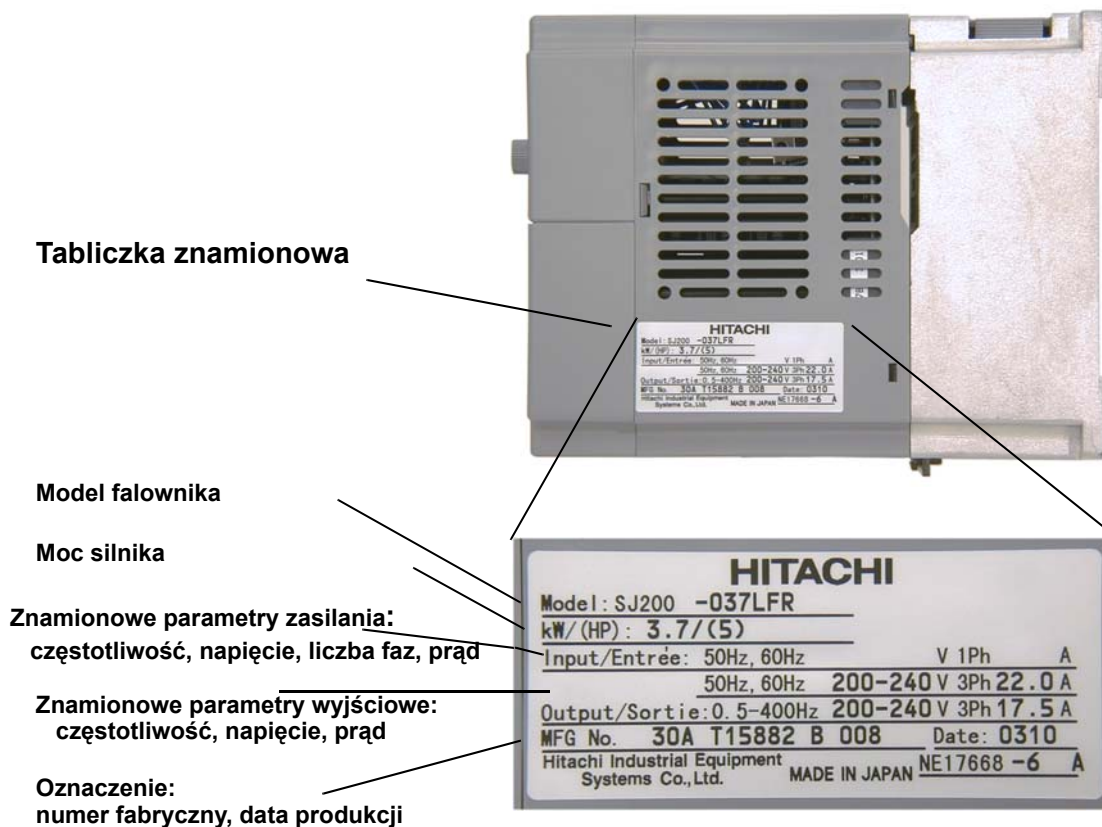
Panel posiada dwulinijkowy wyświetlacz, umożliwiający jednoczesną prezentację funkcji (kod, nazwa) oraz jej ustawianej wartości.



SRW-0EX

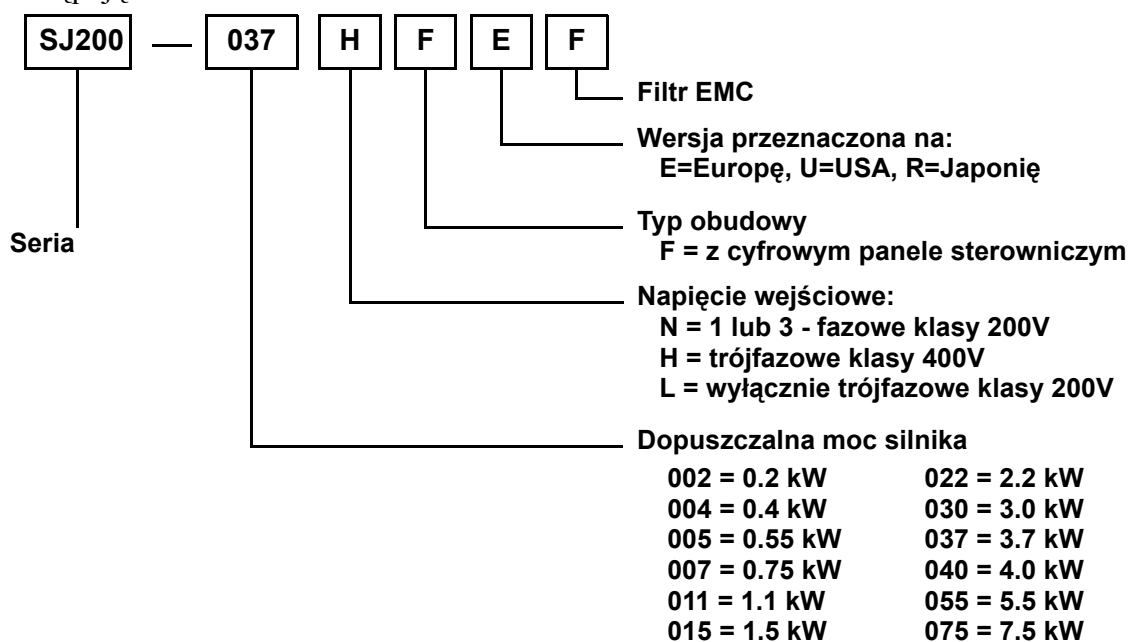
Tabliczka znamionowa urządzenia:

Falowniki SJ200 mają tabliczkę znamionową umieszczoną na prawej ścianie obudowy (patrz rysunek). Po rozpakowaniu sprawdź na tabliczce, czy urządzenie jest tym wyrobem, który zamawiałeś oraz czy wersja falownika jest zgodna z dostępnymi warunkami zasilania. .



Kod modelu falownika

Na tabliczce znamionowej znajduje się kod modelu. Poszczególne znaki w kodzie mają następujące znaczenie: :



Specyfikacja falowników SJ200

Tabela specyfikacji modeli z zasilaniem klasy 200V i 400V

Poniższa tabela stanowi wykaz dostępnych modeli falowników serii SJ200 w wykonaniu na zasilanie klasy 200V oraz 400V. Specyfikacja generalna - "Specyfikacja generalna" na stronie 10 dotyczy falowników w obydwu wykonaniach.

Pozycja		Zasilanie klasy 200V					
Falowniki SJ200, modele 200V	wersja EU	002NFEF	004NFEF	005NFEF	007NFEF	011NFEF	
	wersja USA	002NFU	004NFU	—	007NFU	—	
Maksymalna moc podłączanego silnika *2	kW	0.2	0.4	0.55	0.75	1.1	
	HP	1/4	1/2	3/4	1	1.5	
Moc pozorna (kVA)	230V	0.6	1.0	1.1	1.5	1.9	
	240V	0.6	1.0	1.2	1.6	2.0	
Znamionowe napięcie zasilania		1-fazowe: 200 do 240V ±10%, 50/60 Hz ±5%, 3-fazowe: 200 to 240V ±10%, 50/60 Hz ±5%, (037LFU, 055LFU, i 075LFU tylko 3-fazowe)					
Wbudowany filtr EMC	wersja EU	Filtr jednofazowy, kategorii C3 *5					
	wersja USA	—					
Znamionowy prąd wejściowy (A)	1-fazowe	3.5	5.8	6.7	9.0	11.2	
	3-fazowe	2.0	3.4	3.9	5.2	6.5	
Znamionowe napięcie wyjściowe*3		3-fazowe: 200 do 240V (proporcjonalne do napięcia wejściowego)					
Znamionowy prąd wyjściowy (A)		1.6	2.6	3.0	4.0	5.0	
Moment początkowy *7		200% lub więcej					
Hamowanie dynamiczne przybliżony moment w % znamionowego przy najkrótszym czasie *8	bez rezystora, od 50 / 60 Hz	100%: ε 50Hz 50%: ε 60Hz					
	z rezystorem hamującym	150%					
Hamowanie DC - prądem stałym		Zależne od prędkości od której jest proces hamowania, obciążenia i czasu hamowania.					
Waga	Wersja EU (-NFEF)	kg	0.8	0.95	0.95	1.4	1.4
		lb	1.75	2.09	2.09	3.09	3.09
	Wersja US (-NFU)	kg	0.7	0.85	—	1.8	—
		lb	1.54	1.87	—	3.97	—

Specyfikacja falowników SJ200, ciąg dalszy...

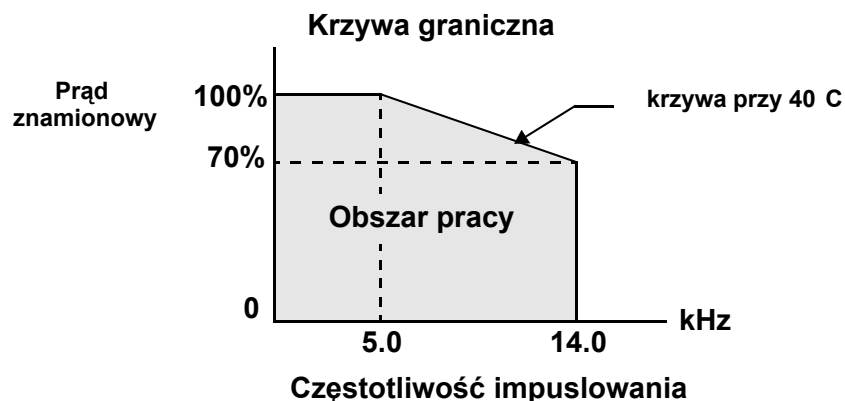
Pozycja		Zasilanie klasy 200V c.d.				
Falowniki SJ200, modele 200V	wersja EU	015NFEF	022NFEF	—	—	—
	wersja USA	015NFU	022NFU	037LFU	055LFU	075LFU
Maksymalna moc podłączanego silnika *2	kW	1.5	2.2	3.7	5.5	7.5
	HP	2	3	5	7.5	10
Moc pozorna (kVA)	230V	3.1	4.3	6.9	9.5	12.7
	240V	3.3	4.5	7.2	9.9	13.3
Znamionowe napięcie zasilania	1-fazowe: 200 do 240V $\pm 10\%$, 50/60 Hz $\pm 5\%$, 3-fazowe: 200 do 240V $\pm 10\%$, 50/60 Hz $\pm 5\%$, (037LFU, 055LFU, i 075LFU tylko 3-fazowe)					
Wbudowany filtr EMC	wersja EU	Filtr jednofazowy, kategorii C3 *5		—		
	wersja USA	—				
Znamionowy prąd wejściowy (A)	1-fazowe	17.5	24.0	—	—	—
	3-fazowe	10.0	14.0	22.0	30.0	40.0
Znamionowe napięcie wyjściowe*3	3-fazowe: 200 do 240V (proporcjonalne do napięcia wejściowego)					
Znamionowy prąd wyjściowy (A)	8.0	11.0	17.5	24	32	
Moment początkowy *7	200% lub większy		180% lub większy			
Hamowanie dynamiczne przybliżony moment w % znamionowego przy najkrótszym czasie *8	bez rezystora, od 50 / 60 Hz	70%: ϵ 50Hz 50%: ϵ 60Hz	20%: ϵ 50Hz 20%: ϵ 60Hz			
	z rezystorem hamującym	150%	100%		80%	
Hamowanie DC - prądem stałym	Zależne od prędkości od której jest proces hamowania, obciążenia i czasu hamowania.					
Waga	Wersja EU (-NFEF)	kg	1.9	1.9	—	—
		lb	4.2	4.2	—	—
	Wersja US (-NFU)	kg	1.8	1.8	1.9	5.5
		lb	3.97	3.97	4.2	12.13

Pozycja		Zasilanie klasy 400V				
Falowniki SJ200, modele 400V	wersja EU	004HFEF	007HFEF	015HFEF	022HFEF	
	wersja USA	004HFU	007HFU	015HFU	022HFU	
Maksymalna podłączanego silnika *2	kW	0.4	0.75	1.5	2.2	
	HP	1/2	1	2	3	
Moc pozorna (460V) kVA		1.1	1.9	2.9	4.2	
Znamionowe napięcie zasilania *6		3-fazowe: 380 do 480V ±10%, 50/60 Hz ±5%				
Wbudowany filtr EMC	wersja EU	Filtr trójfazowy kategorii C3 *5				
	wersja USA	—				
Znamionowy prąd wejściowy (A)		2.0	3.3	5.0	7.0	
Znamionowe napięcie wyjściowe*3		3-fazowe: 380 do 480V (proporcjonalne do napięcia wejściowego)				
Znamionowy prąd wyjściowy (A)		1.5	2.5	3.8	5.5	
Początkowy moment *7		200% lub większy				
Hamowanie dynamiczne przybliżony moment w % znamionowego przy najkrótszym czasie *8	bez rezystora, od 50 / 60 Hz	100%: ε 50Hz 50%: ε 60Hz			70%: ε 50Hz 20%: ε 60Hz	
	z rezystorem hamującym	150%			100%	
Hamowanie DC - prądem stałym		Zależne od prędkości od której jest proces hamowania, obciążenia i czasu hamowania.				
Waga	wersja EU (-HFEF)	kg	1.4	1.8	1.9	1.9
		lb	3.09	3.97	4.19	4.19
	wersja US (-HFU)	kg	1.3	1.7	1.8	1.8
		lb	2.87	3.75	3.97	3.97

Pozycja		Zasilanie klasy 400V				
Falowniki SJ200, modele 400V	wersja EU	030HFEF	040HFEF	055HFEF	075HFEF	
	wersja USA	—	040HFU	055HFU	075HFU	
Maksymalna podłączanego silnika *2	kW	3.0	4.0	5.5	7.5	
	HP	4	5	7.5	10	
Moc pozorna (460V) kVA		6.2	6.6	10.3	12.7	
Znamionowe napięcie zasilania *6		3-fazowe: 380 do 480V ±10%, 50/60 Hz ±5%				
Wbudowany filtr EMC	wersja EU	Filtr trójfazowy kategorii C3 *5		—		
	wersja USA	—				
Znamionowy prąd wejściowy (A)		10.0	11.0	16.5	20.0	
Znamionowe napięcie wyjściowe*3		3-fazowe: 380 do 480V (proporcjonalne do napięcia wejściowego)				
Znamionowy prąd wyjściowy (A)		7.8	8.6	13	16	
Początkowy moment *7		180% lub większy				
Hamowanie dynamiczne przybliżony moment w % znamionowego przy najkrótszym czasie *8	bez rezystora, od 50 / 60 Hz	20%: ε 50Hz 20%: ε 60Hz				
	z rezystorem hamującym	100%		80%		
Hamowanie DC - prądem stałym		Zależne od prędkości od której jest proces hamowania, obciążenia i czasu hamowania.				
Waga	wersja EU (-HFEF)	kg	1.9	1.9	5.5	5.7
		lb	4.19	4.19	12.13	12.57
	wersja US (-HFU)	kg	—	1.8	5.4	5.6
		lb	—	3.97	11.91	12.35

Wyjaśnienia poszczególnych punktów w tabelach:

- Uwaga 1:** Sposób zabezpieczenia zgodny z JEM 1030.
- Uwaga 2:** Moc silnika odpowiednia standardom 3-fazowych silników Hitachi o 4 parach biegunów. W przypadku, kiedy wykorzystujesz silniki innych producentów powinieneś dobierać falownik na prąd znamionowy silnika.
- Uwaga 3:** Napięcie wyjściowe falownika zmniejsza się ze spadkiem napięcia zasilającego (za wyjątkiem działania funkcji AVR). Napięcie wyjściowe nigdy nie przekroczy wartości napięcia zasilającego.
- Uwaga 4:** W przypadku sterowania silnika przeznaczonego do pracy przy innej częstotliwości niż 50/60Hz skontaktuj się z dostawcą silnika, jaka jest jego dopuszczalna najwyższa prędkość
- Uwaga 5:** Kiedy zasilasz falownik trójfazowo, zmień filtr z jednofazowego na trójfazowy.
- Uwaga 6:** Dla spełnienia kategorii zasilania falownika zastosuj się do poniższych kategorii:
- 460 do 480 VAC – kategoria nadnapięciowa 2 (category over-voltage 2)
 - 380 do 460 VAC – kategoria nadnapięciowa 3 (category over-voltage 3)
- Dla spełnienia kategorii nadnapięciowych 3, zastosuj transformator separacyjny o uzwojeniu połączonym w gwiazdę z uziemieniem zgodny z normami (EN lub IEC).
- Uwaga 7:** Przy znamionowym napięciu zasilania, przy wykorzystaniu silnika 3-fazowego o 4 parach biegunów (kiedy aktywna jest funkcja inteligentnego sterowania wektorowego - iSLV).
- Uwaga 8:** Moment hamujący to wartość średnia momentu hamowania przy najkrótszym czasie hamowania (zatrzymywanie od 50/60 Hz). To nie jest wartość ciągła tylko chwilowa - czyli nie w całym czasie hamowania jest taki moment. Moment hamujący zmniejszy się jeżeli będzie przeprowadzane hamowanie od częstotliwości wyższej niż 50 Hz. W przypadku potrzeb uzyskania krótszych czasów hamowania - większego momentu hamowania należy zastosować rezystor hamujący.
- Uwaga 9:** Zadawanie maksymalnej częstotliwości sygnałem analogowym to dla górnej granicy jest: 9,8V dla sygnału napięciowego 0 - 10 VDC oraz 19,6 mA dla sygnału 4 - 20 mA sygnału prądowego.
- Uwaga 10:** Jeśli falownik pracuje poza obszarem zaznaczonym na poniższym wykresie to może zostać zniszczony lub znacznie zostanie skrócony czas jego działania. Ustaw parametr B083 Częstotliwość impulsowania zgodnie z oczekiwanym prądem silnika.



Uwaga 11: Temperatura przechowywania odnosi się do krótkotrwałego przechowywania w czasie transportu.

Uwaga 12: Dostosowane do metod przeprowadzania testów z JIS C0040 (1999).

Specyfikacja generalna

Dane z poniższej tabeli dotyczą wszystkich falowników serii SJ200.

Pozycja		Specyfikacja generalna	
Stopień ochrony *1		IP20	
Metoda sterowania		Sterowanie przez Modulację Szerokości Impulsów (PWM)	
Częstotliwość impulsowania		2kHz do 14kHz nastawa fabryczna: 5kHz)	
Częstotliwość napięcia wyjściowego *4		0.5 do 400 Hz	
Dokładność zadawania częstotliwości		Zadawanie cyfrowe: 0.01% maksymalnej częstotliwości Zadawanie analogowe: 0.1% maksymalnej częstotliwości (25 C ± 10 C)	
Rozdzielczość zadawanej częstot.		Cyfrowo: 0.1 Hz; Analogowo: częstotliwość maksymalna/1000	
Charakterystyka sterowania U/f		sterowanie U/f (stałomomentowe, zmiennomomentowe), inteligentne sterowanie wektorowe (iSLV)	
Dopuszczalne przeciążenie		150% prądu znamionowego przez 1 minutę	
Czas przyspieszania/zwalniania		0.01 do 3000 sekund, liniowo i po krzywej-S	
Sygnały wejściowe	Zadawanie częstotliwości	Panel sterowania	Wartość ustawiana przyciskami Góra/Dół
		Potencjometr	Ustawienie analogowe
		Sygnał zewnętrzny *9	0 do 10 VDC (impedancja wejściowa 10kW), 4 do 20 mA (impedancja wejściowa 250W), Potencjometr (1k do 2kW, 2W)
	FWD/REV Bieg	Panel sterowania	Praca/Stop (Bieg w prawo/lewo zmieniany komendą)
		Sygnał zewnętrzny	Bieg w prawo/stop, bieg w lewo/stop
	Zaciski wejściowe na listwie sterującej		FW (bieg w prawo), RV (bieg w lewo), CF1~CF4 (wielopoziomowa nastawa prędkości), JG (bieg próbny), DB (hamowanie), SET (nastawy dla drugiego silnika), 2CH (drugi zestaw czasów przyspieszania/zwalniania), FRS (wybieg silnika), EXT (zewnętrzna blokada), USP (zabezpieczenie przed samoczynnym uruchomieniem), SFT (blokada nastaw), AT (wybór sygnału analogowego), RS (kasowanie blokady falownika), TH (zabezpieczenie termiczne), STA (start impulsowy), STP (stop impulsowy), F/R (bieg w prawo/lewo), PID (blokada PID), PIDC (resetowanie członu całkowitego reulatora), UP (motopotencjometr - góra), DWN (motopotencjometr - dół), UDC (zdalne czyszczenie danych), OPE (wymuszenie sterowania z panelu falownika), ADD (dodawanie częstotliwości), F-TM (wymuszanie sterowania z listwy)
Sygnały wyjściowe	Zaciski wyjściowe na listwie sterującej	RUN (sygnalizacja ruchu), FA1,2 (sygnał osiągnięcia/przekroczenia częstotliwości), OL (sygnalizacja przeciążenia prądem), OD (sygnalizacja przekroczenia sygnału uchybu), AL (sygnał alarmu), Dc (detekcja zaniku sygnału analogowego), FBV (sygnał załączający drugi układ napędowy przy regulacji PID), NDc (wykrycie sygnału komunikacji sieciowej), LOG (wyjście binarne (wynik funkcji logicznej))	
	Wyjścia analogowe	Analogowe monitorowanie częstotliwości, analogowe monitorowanie prądu silnika.	

Pozycja		Specyfikacja generalna
Zaciski wyjściowe na listwie ALARM		aktywne kiedy występuje blokada falownika i na wyświetlaczu prezentowany jest kod błędu (1C styki, Normalnie Otwarte lub Normalnie Zamknięte (logika ustawiania))
Pozostałe funkcje		Funkcja AVR, definiowana krzywa przyspieszania/zwalniania, ograniczenie częstotliwości wyjściowej (górną i dolną granicą), 16 poziomów wielopoziomowej nastawy prędkości, dostrajanie częstotliwości początkowej, zmiana częstotliwości impulsowania (2 do 14 kHz), pasmo częstotliwości zabronionej, bieg próbny, ustawianie zabezpieczenia termicznego, ponowny start po zaniku zasilania, historia błędów, 2 zestawy nastaw, sterowanie pracą wentylatora
Funkcje zabezpieczeń		Nadprądowe, nadnapięciowe, podnapięciowe, przeciążeniowe, przed pracą przy zbyt wysokiej/niskiej temperaturze, błąd CPU, błąd pamięci, wykrycie zwarcia przy uruchomieniu, błąd komunikacji, termiczne (termistor silnika)
Środowisko pracy	Temperatura	Pracy: -10 do 40 C (*10) / Przechowywania: -25 do 70 C (*11)
	Wilgotność	Wilgotność 20 do 90% (bez kondensacji pary)
	Drgania *12	5.9 m/s ² (0.6G), 10 do 55 Hz
	Położenie	Wysokość do 1,000 m. n.p.m. , w pomieszczeniu (bez żrących gazów, kurzu, pyłów)
Kolor urządzenia		Szary 8.5YR6.2/0/2
Opcje		Zdalny panel sterowniczy, cyfrowy panel z funkcją kopiowania, ekranowane przewody łączeniowe, jednostka hamująca, rezystor hamujący, dławik sieciowy, dławik silnikowy, filtry przeciwzakłóceń, przystosowanie do montażu na szynie DIN

Poziomy sygnałów sterujących

Szczegółowe dane dotyczące sygnałów sterujących znajdują się w “Dane techniczne zacisków sterowniczych” na stronie 4-6.

Sygnal / Styk	Zakres
Wbudowane zasilanie dla wejść	24VDC, maksymalnie 30 mA
Wejścia cyfrowe	maksymalnie 27VDC
Wyjścia cyfrowe	maksymalnie prąd ciągły 50mA , maksymalne napięcie 27VDC
Wyjście analogowe	zakres od 0 do 10VDC, 1 mA
Wejście analogowe, prąd	zakres od 4 do 19.6 mA, 20 mA
Wejście analogowe, napięcie	zakres od 0 do 9.6 VDC, 10VDC znamionowo, impedancja wejściowa 10 kW
+10V analog reference	znamionowe napięcie 10VDC, maksymalnie 10 mA
Styki przekaźników ALARM	Obciążenie rezystancyjne zasilanie 250VAC, maks. 2.5A Obciążenie indukcyjne (współ mocy 0.4) zasilanie 250VAC, maksymalnie 0.2A Zasilanie 100VAC, minimum 10mA Obciążenie rezystancyjne zasilanie 30VDC, maks. 3.0A Obciążenie indukcyjne (współ mocy 0.4) zasilanie 30VAC, maksymalnie 0.7A Zasilanie 5VDC, minimum 100mA

Napędy sterowane przez zmianę częstotliwości

Cel regulacji prędkości w przemysłowych układach napędowych

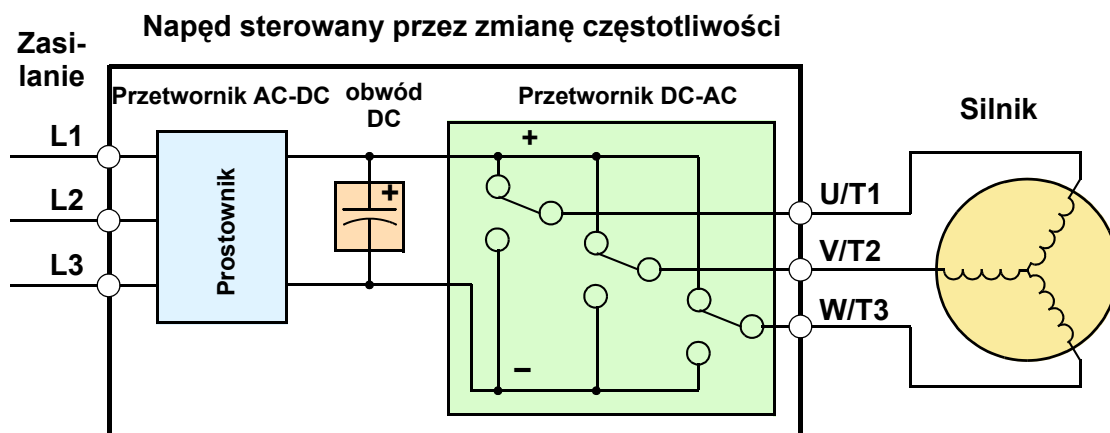
Falowniki Hitachi są urządzeniami, które regulują prędkość trójfazowych silników indukcyjnych klatkowych poprzez zmianę częstotliwości i wartości napięcia zasilającego silnik w trzech fazach. Wykorzystują przy tym najnowsze osiągnięcia z dziedziny teorii sterowania silników indukcyjnych metodami zmiany częstotliwości ze sterowaniem wektora pola oraz metod obliczania takich wielkości jak prędkość i moment silnika, umożliwiając wysoką dokładność sterowania bez bezpośredniego pomiaru tych wielkości (technologia sensorless). Falownik podłączony jest do źródła zasilania, a silnik jest zasilany z falownika. Aplikacje wymagają regulacji i zmiany prędkości obrotowej silnika z wielu powodów m.in.:

- oszczędności energii
- potrzeby dopasowania do wymagań napędzanej maszyny wykonawczej
- potrzeby przyspieszania i zwalniania, ze stałym momentem
- potrzeby technologiczne

Co to jest falownik?

Falownik, nazywany również przemiennikiem częstotliwości jest elektronicznym urządzeniem, które pozwala na regulację prędkości obrotowej silnika poprzez regulację napięcia i częstotliwości.

Falownik, w skrócie jest urządzeniem, które przetwarza przemienne napięcie zasilające o stałych parametrach - $f = 50/60 \text{ Hz}$, $U = 230/400\text{V}$ na taki sygnał o zmiennej częstotliwości i zmiennej wartości skutecznej napięcia, który pozwala na regulację prędkości obrotowej silnika zapewniając stały moment na wale silnika w całym zakresie regulowanych obrotów ($0 - n_{\text{znam}}$). Aby ta konwersja była możliwa napięcie wejściowe jest w pierwszym etapie przetwarzania prostowane (poprzez mostek sterowniczy 6D), a następnie z wyprostowanego sygnału tworzony jest wymagany sygnał wyjściowy (odpowiada za to przetwornik tranzystorowy złożony z tranzystorów mocy IGBT). Na wyjściu falownika otrzymujemy sygnał zapewniający sterowanie prędkością silnika..



Uproszczony schemat falownika, składa się z przetwornika AC-DC, obwodu pośredniego DC oraz przetwornika DC-AC. Przetwornik DC-AC to trzy pary kluczy tranzystorowych. W Hitachi zastosowano tranzystory mocy IGBT. Pracą tranzystorów steruje układ mikroprocesorowy, który zapewnia żądany przebieg sygnału wyjściowego.

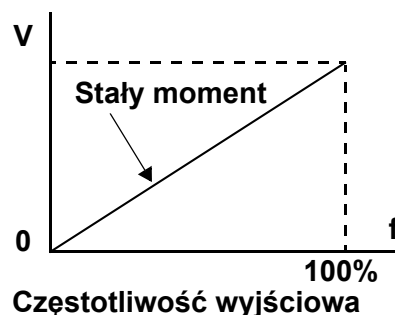
Sterowanie $U/f = \text{const.}$ warunkiem stałego momentu

Pierwsze przemienniki częstotliwości sterowały prędkością silnika w układzie otwartym (bez sprzężenia zwrotnego), wykorzystując regulację częstotliwości z zachowaną stałą proporcją $U/f = \text{const.}$ Ten sposób nazywany sterowaniem skalarnym w niektórych aplikacjach zapewnia dobre właściwości napędu. Niestety metoda sterowania skalarnego nie zapewnia dobrych przebiegów dynamicznych układu. Alternatywnym rozwiązaniem, wykorzystującym znacznie dokładniejszy

model matematyczny silnika jest metoda sterowania wektorowego. Wykorzystuje ona relację pomiędzy wektorami składowymi prądu stojana, z których jeden jest bezpośrednio odpowiedzialny za moment silnika.

Dziś mając do dyspozycji wysoko rozwiniętą elektronikę oraz technologię mikroprocesorów sygnałowych (DSP) możemy sterować prędkością silnika przy zachowaniu stałego momentu z niespotykaną dokładnością. Skomplikowane operacje matematyczne wymagane do obliczenia optymalnych sygnałów wyjściowych falownika mogą być realizowane właśnie dzięki procesorom sygnałowym. Technika, którą wykorzystują najnowocześniejsze falowniki - takie jak SJ200 nazywana jest bezczujnikowym sterowaniem wektorowym (sensorless vector control - iSLV). Zapewnia pełną kontrolę pracy napędu, przy monitorowaniu tylko napięcia i prądu silnika.

Napięcie wyjściowe



Częstotliwość wyjściowa

Zasilanie falownika

Ze względu na typ zasilania falowników, seria SJ200 dzieli się na dwie grupy:

- klasa zasilania 200V
- klasa zasilania 400V

Urządzenia oraz układy przedstawione w tej instrukcji mogą być używane zarówno w USA jak i w Europie, chociaż te części świata posiadają inne warunki zasilania. Falowniki o klasie zasilania 200V są przystosowane do napięcia znamionowego z zakresu 200 - 240 VAC, natomiast falowniki o klasie zasilania 400V są przystosowane do napięcia znamionowego z zakresu 380 - 460 VAC. Falowniki z zasilaniem 200V są przystosowane do zasilania jednofazowego jak i trójfazowego, natomiast falowniki z zasilaniem 400V są przystosowane tylko do zasilania trójfazowego!



WSKAZÓWKA: Jeśli Twoja aplikacja posiada dostępne zasilanie tylko jednofazowe to możesz wykorzystać falownik serii SJ200 o mocy 2,2 kW lub mniejszej.

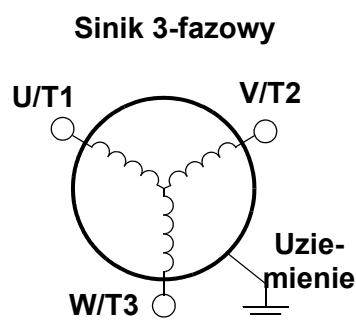
Falowniki z zasilaniem jednofazowym podłącza się na zaciski zasilania L (Line) i N (Neutral). Zasilanie trójfazowe jest podłączane do zacisków L1 [R/L1], L2 [S/L2], L3 [T/L3]. W każdym przypadku źródło zasilania powinno być wyposażone w przewód uziemiający. Uziemienie podłącza się do zacisków na obudowie falownika.

Podłączanie uziemienia zostało przedstawione dokładnie w rozdziale dot. podłączeń falownika. Szczegóły w rozdziale "Podłączenie silnika do falownika" na stronie 2-22

Podłączenie silnika do falownika

Silnik musi być podłączony bezpośrednio do falownika (nie może pomiędzy nimi znajdować się zabezpieczenie ani żaden wyłącznik). Zaciski wyjściowe na falowniku to: U/T1, V/T2 i W/T3. Oznaczenia te odpowiadają typowym oznaczeniom zacisków silnika: T1, T2 i T3.

Często wymagane jest w układzie odpowiednie połączenie zacisków falownika z zaciskami silnikami. Zamiana kolejności kolejności dwóch przewodów spowoduje, że silnik będzie wirował w przeciwnym kierunku. W aplikacjach, w których przeciwny kierunek wirowania silnika może uszkodzić maszynę lub stanowić zagrożenie dla obsługi, upewnij się że właściwie podłączyłeś zaciski zanim rozpoczniesz pracę silnika z dużą prędkością. Podłącz uziemienie silnika do zacisku uziemienia na falowniku. Zawsze podłączaj uziemienie!



Falownik Hitachi jest urządzeniem służącym do sterowania silnikiem poprzez zmianę napięcia zasilającego, dlatego nie należy stosować pomiędzy falownikiem a silnikiem dodatkowych wyłączników. Nie należy również wyłączać zasilania falownika podczas pracy silnika (za wyjątkiem awaryjnego stopu).

Funkcje i parametry

Główna część tej instrukcji poświęcona jest temu jak wykorzystywać oraz ustawiać funkcje falownika. Falownik jest urządzeniem wykorzystującym mikroprocesor i wykonuje wiele czynności niezbędnych właściwej pracy układu. Mikroprocesor posiada wbudowaną na płycie głównej falownika pamięć EEPROM do przechowywania wprowadzonych nastaw. Do wprowadzania zmian w nastawach falownika służy panel sterowniczy. W rozdziale drugim przedstawiono funkcje oraz ich konfiguracje niezbędne do uruchomienia silnika i pracy całego napędu.

Nastawy mogą być również wprowadzane oraz odczytywane z falownika za pomocą opcyjnego panelu sterującego. Umożliwia on również kopiowanie nastaw z jednego falownika do innych.



Hamowanie i zwalnianie

Hamowanie to działanie na układ polegające na zmniejszaniu obrotów aż do całkowitego zatrzymania silnika. Hamowaniem nazywa się również proces, podczas którego obciążenie maszyny, silnika wymusza na silniku obroty niższe niż nastawione. Jeżeli Twoja aplikacja wymaga hamowania szybszego niż naturalne - puszczenie silnika wybiegiem to należy zastosować w układzie rezystor hamujący. Falownik SJ200 dzięki zainstalowanemu specjalnemu układowi - choppera "przełącza" wydzielaną w procesie hamowania energię do rezystora (patrz rozdział 5-2 oraz 5-5). W instrukcji stosuje się również pojęcie zwalniania, które oznacza zmniejszanie prędkości silnika w czasie jego pracy, lecz nie prowadzące do zatrzymania.

W przypadku, kiedy podczas pracy obciążenie hamuje silnikiem i układ pracuje niestabilnie, najprawdopodobniej źle jest dobrany falownik oraz silnik do aplikacji. Skontaktuj się z dostawcą urządzenia.

Falownik posiada w ustawianych parametrach: czas przyspieszania oraz zwalniania, który możesz ustawić zgodnie z potrzebami układu.

Sterowanie prędkością

Przeźmiennik częstotliwości SJ200 pozwala na dowolne sterowanie prędkością silnika, którego właściwości są nastawiane przez szereg dostępnych parametrów. Przedstawione wykresy pozwolą łatwo i szybko zrozumieć konfigurację parametrów charakteryzujących pracę silnika.

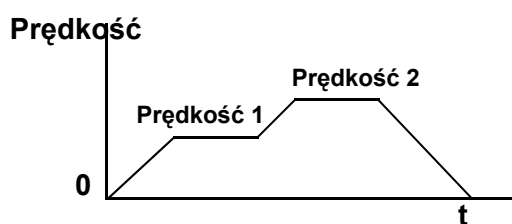
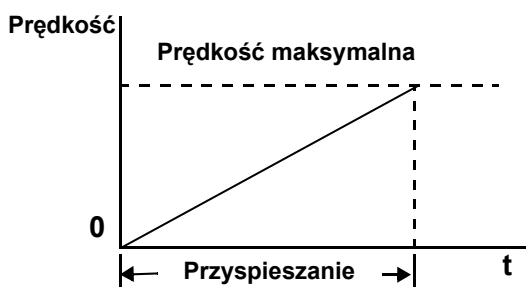
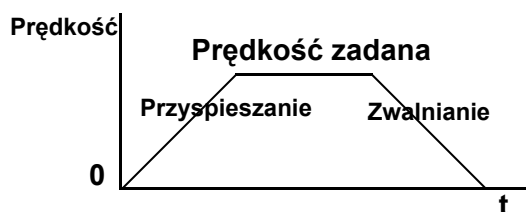
Ustawienia przyspieszania oraz zwalniania obrotów silnika są realizowane przez wprowadzanie wymaganego czasu dojścia prędkości silnika od 0 (prędkości maksymalnej w przypadku zwalniania) do ustawianej, wymaganej prędkości maksymalnej (0 w przypadku zwalniania). Wzrost częstotliwości wyjściowej następuje zgodnie z nachyleniem zdefiniowanej charakterystyki przyspieszania (spadek z nachyleniem charakterystyki hamowania). Czas uzyskania zadanej częstotliwości zależy od początkowej wartości częstotliwości. Charakterystyki zmian częstotliwości są liniowe.

Przykład, nastawa czasu przyspieszania 10 sekund przy zadanej częstotliwości 50Hz to całkowity czas przyspieszania od 0 Hz do 50 Hz

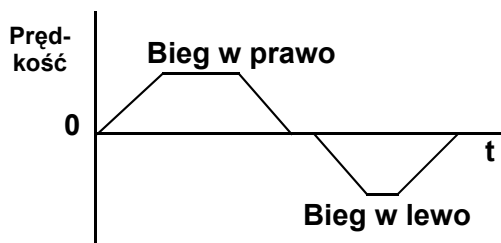
W falowniku SJ200 można zaprogramować do 16 poziomów prędkości. Pomiedzy poszczególnymi poziomami prędkości można ustawić różne czasy przyspieszania oraz zwalniania. Poziomy prędkości są wywoływane za pomocą programowanych wejść na liście sterującej falownika. Dzięki tej funkcji można w dowolnym momencie ustawić zdefiniowaną prędkość silnika. Prędkość silnika może być również zmieniana za pomocą panelu sterowniczego, lub za pomocą wejścia analogowego falownika (sygnały 0 - 10V oraz 4 - 20mA).

Przez listwę sterującą można zadawać kierunek obrotów silnika (zaciski FWD oraz RV).

Tak jak pokazuje wykres, dla biegu w przód oraz dla biegu w lewo można ustawić różne czasy przyspieszania oraz zwalniania.



Wielopoziomowa nastawa prędkości



Dwa kierunki pracy



NOTATKA:Falownik pozwala na pracę w obydwu kierunkach wirowania silnika, nie jest natomiast urządzeniem do pracy o charakterze serwo-napędu

Najczęściej zadawane pytania - FAQ

Pyt. Jaka jest główna korzyść ze stosowania falownika w napędach w porównaniu z innymi metodami regulacji prędkości?

Odp. Falownik jest urządzeniem pozwalającym na regulację prędkości silnika przy bardzo wysokiej sprawności. W przeciwieństwie do innych metod regulacji (zarówno na drodze elektrycznej, mechanicznej jak i hydraulicznej) cechują go małe straty energii, dlatego też jego koszt zwraca się w bardzo krótkim czasie (szczególnie w aplikacjach wentylatorowych, pompowych o bardzo dużych mocach).

Pyt. Nazwa falownik jest trochę myląca i mało kojarząca się z napędami. Dotąd częściej wykorzystywane były terminy np. napęd, wzmacniacz do opisu elektronicznych urządzeń sterujących pracą silnika. Co oznacza słowo falownik i skąd pochodzi?

Odp. Terminy falownik, napęd, wzmacniacz były używane w pewnym stopniu w przemyśle zamiennie. Obecnie terminy przemiennik częstotliwości oraz falownik są generalnie wykorzystywane odnośnie elektronicznych urządzeń, bazujących na układach mikroprocesorowych służących do sterowania prędkością silnika klatkowego. Nazwy te pochodzą od sposobu działania tych urządzeń - od charakteru regulowanego napięcia. W przeszłości napędami o regulowanej prędkości zwykło się nazywać układy wykorzystujące przekładnie mechaniczne. Nazwa wzmacniacz jest dziś częściej wykorzystywana do serwonapędów oraz silników krokowych.

Pyt. Co to jest Inteligentne Bezczylnikowe Sterowanie Wektorowe (Intelligent Sensorless Vector Control)?

Odp. Jest to najnowsza technologia sterowania indukcyjnych silników klatkowych wykorzystywana w falownikach SJ200. Zapewnia ona bardzo dobre właściwości dynamiczne napędu bez potrzeby realizacji sprzężenia zwrotnego prędkościowego w układzie dzięki realizowanemu zaawansownemu algorytmowi sterowania bezczipnikowego (prędkość oraz pozostałe niezbędne wielkości do sterowania silnika są estymowane z modelu matematycznego silnika). Metoda ta w przeciwieństwie do tradycyjnego sterowania wektorowego nie wymaga wprowadzania nastaw definiujących dokładnie parametry silnika ani również przeprowadzania autotuningu. Algorytm tej metody sterowania jest opatentowany przez Hitachi.

Pyt. Chociaż falownik SJ200 jest urządzeniem służącym do regulacji prędkości obrotowej silnika, czy można go wykorzystywać w napędach pracujących ze stałą prędkością?

Odp. Tak, czasami falowniki pracują w napędach jako softstarty. Są odpowiedzialne jedynie za przeprowadzenie płynnego rozruchu układu do zadanej stałej prędkości oraz jego zatrzymania. Wykorzystywany w sterowaniu falownikowym algorytm zapewnia znacznie lepsze właściwości rozruchowe układu (znamionowy moment przy zerowej prędkości obrotowej). Spełniają również dodatkową funkcję kontroli napędu, stanowiąc jednocześnie zabezpieczenie całego układu. Właściwości (pełny moment w całym zakresie

regulowanej prędkości, oszczędność energii) oraz dodatkowe funkcje (wielopoziomowa nastawa prędkości) dostępne w falownikach mogą okazać się bardzo przydatne w przyszłości przy modernizowaniu układu.

Pyt. Czy można wykorzystać falownik z silnikiem indukcyjnym w napędach pozycjonowania?

Odp. To zależy od wymaganej dokładności pozycjonowania oraz najniższej prędkości pracy ze stałym momentem. Falowniki SJ200 zapewniają stały znamionowy moment na wale silnika od częstotliwości 0,5Hz (to jest 15 obr/min dla silnika o prędkości znamionowej 1500 obr/min). Nie wykorzystuj falownika w aplikacji, która wymaga zatrzymania i "trzymania" obciążenia bez mechanicznego hamulca (użyj serwonapędu lub silnika krokowego)! Poza tym w wielu aplikacjach obecnie zastępuje się silniki prądu stałego napędami z falownikami do pozycjonowania osi.

Pyt. Czy falowniki SJ200 mogą być sterowane oraz kontrolowane w sieci?

Odp. Tak. SJ200 posiada wbudowany moduł komunikacji obsługujący protokół ModBus. W dodatku B znajduje się opis komunikacji.

Pyt. Dlaczego w instrukcji obsługi oraz dokumentacji falownika podaje się klasę zasilania 200V, chociaż dostępne jest zasilanie 230V?"

Odp. Falowniki Hitachi są przystosowane do pracy w szerokim zakresie napięcia zasilającego dostosowanego do różnych regionów świata. Falowniki serii SJ200 w klasie zasilania 200V mogą pracować w Europie przy napięciu zasilania 230V oraz w USA. Podczas pierwszego uruchomienia należy zdefiniować czy falownik pracuje w warunkach zasilania EU czy USA (patrz 6-8). Urządzenie ma wprowadzone nastawy odpowiednie dla tych dwóch typów zasilania.

Pyt. Dlaczego w falowniku nie ma zacisku neutralnego?

Odp. Ponieważ silnik jest zasilany trójfazowo i ma równe obciążenie na każdej z faz.

Pyt. Czy falownik wymaga podłączenia zacisku uziemiającego?

Odp. Tak. Z wielu powodów. Najważniejszym jest ochrona w przypadku wystąpienia przebicia. Poza tym uziemienie ma duże znaczenie na eliminowanie wpływu zakłóceń.

Pyt. Jakie silniki są kompatybilne z falownikami Hitachi?

Odp. Falowniki Hitachi są urządzeniami służącymi do zasilania trójfazowych indukcyjnych silników klatkowych.



NOTATKA:Może być wiele innych czynników, które musi spełniać silnik do współpracy z falownikiem, w zależności od wymagań aplikacji. Np. przy pracy z niską częstotliwością, a zatem z niską prędkością niezbędne jest stosowanie silnika z obcym chłodzeniem.

Pyt. Ile par biegunów powinien mieć silnik współpracujący z falownikiem Hitachi

Odp. Falowniki Hitachi mogą być konfigurowane do współpracy z silnikami o 2, 4, 6, 8 parach biegunów.

- Pyt.** Czy będę mógł dołączyć rezystor hamujący już po zainstalowaniu i skonfigurowaniu urządzenia?
- Odp.** Tak. Falowniki są przygotowane do współpracy z rezystorem hamującym. Posiadają wbudowany moduł służący do współpracy.
- Pyt.** Jak można określić, czy moja aplikacja wymaga stosowania rezystora hamującego?
- Odp.** Dla nowo tworzonych aplikacji to może być trudne do przewidzenia bez przeprowadzenia testów. Istnieją jednak pewne cechy, które determinują do stosowania rezystorów hamujących. Są to napędy o dużej inercji, wymagające krótkiego czasu hamowania. Dokładne oszacowanie jaki rezystor powinien być zastosowany wymaga obliczeń.
- Pyt.** Czy w każdej aplikacji należy stosować dodatkowe filtry przeciwzakłócenkowe?
- Odp.** Falowniki Hitachi serii SJ200 są standardowo wyposażone w filtr klasy A tzw. filtr przemysłowy. Jednakże w przypadku pracy falownika w pobliżu urządzeń takich jak sterownik PLC, komputer może mieć on wpływ na ich właściwą pracę - może je zakłócać i wówczas należy zastosować filtr odcyjny. Ponadto w pobliżu falownika bez filtru zakłócanie będą fale radiowe, zatem zakłócony będzie sygnał radia oraz tv.
- Pyt.** W falownikach SJ200 jest zaimplementowany regulator PID. Jak wiadomo regulator wymaga realizacji sprzężenia zwrotnego. Falownik może jednak napędzać maszynę, której element wykonawczy jest odpowiedzialny za proces chemiczny, grzewczy. W jaki sposób można zrealizować sprzężenie od takich wielkości?
- Odp.** Należy znaleźć w układzie zależność pomiędzy regulowaną wielkością przez maszynę a regulowaną prędkością silnika. Sprzężenie zwrotne można zrealizować od tej wielkości wykorzystując odpowiedni przetwornik z wyjściem analogowym.

Montaż i instalacja falownika

A decorative graphic consisting of a large, tilted parallelogram shape. The background is light gray with two white diagonal stripes. In the center, there is a black parallelogram containing the white number '2'.

W rozdziale....	strona
— Przedstawienie podstawowych cech falownika	2
— Opis podzespołów napędu	8
— Instalacja falownika krok-po-kroku	9
— Pierwsze uruchomienie	23
— Obsługa panelu sterowania	25

Przedstawienie podstawowych cech falownika

Sprawdzenie po rozpakowaniu

Po rozpakowaniu należy sprawdzić::

1. Czy urządzenie nie zostało uszkodzone podczas transportu.
2. Czy opakowanie zawiera:
 - a. Falownik Hitachi SJ200
 - b. Instrukcję obsługi na CD
 - c. Skróconą instrukcję obsługi
3. Tabliczkę znamionową falownika, czy urządzenie jest dokładnie tym modelem, który został zamówiony.

Podstawowe cechy

Falowniki serii SJ200 dostępne są w obudowach o różnych rozmiarach w zależności od mocy. Wszystkie falowniki tej serii posiadają takie same panele sterownicze, listwy zaciskowe obwodów mocy oraz listwy sterujące. Wyposażone są w radiator, a w modelach o wyższych mocach w wentylator zamontowany na radiatorze. Otwory montażowe zostały przygotowane na radiatorze. W falownikach małej mocy są dwa otwory, zaś przy mocach większych 4 otwory montażowe. Urządzenie przymocuj wykorzystując wszystkie otwory montażowe.

Na radiatorze znajdują się dwa zaciski GND do podłączenia uziemienia.

Nie dotykaj radiatora podczas pracy falownika, ani zaraz po jego wyłączeniu - może być bardzo gorący.

Panel sterowania -Falownik może być programowany za pomocą standardowego panelu sterowania bądź opcyjnego panelu operatorskiego. Panel sterowania, w który standardowo jest wyposażone urządzenie ma czterocyfrowy wyświetlacz, na którym prezentowane mogą być bieżące wartości prądu (A), częstotliwości (Hz), symbole parametrów oraz ustawione wartości tych parametrów. Na panelu znajdują się diody LED informujące o: trybie pracy wyświetlacza (A - wskazanie prądu, Hz - wskazanie częstotliwości), włączonym zasilaniu (POWER), blokadzie falownika- alarmie (ALARM), trybie pracy falownika - (RUN, PRG).



Panel jest wyposażony w membranowe przyciski:

- RUN, STOP/RESET - do sterowania pracą falownika
- FUNC, STR, \triangle , I ∇ - do programowania, wprowadzania nastaw i zatwierdzania poszczególnych parametrów.

Na panelu znajduje się pokrętko potencjometru do zadawania częstotliwości.

Zdejmowanie i instalacja panelu sterowania

Zdejmowanie panelu - Panel sterowniczy w SJ200 jest zdejmowany i może być montowany w dowolnym miejscu wygodnym dla obsługi np. na drzwiach szafy sterowniczej. Aby zdjąć panel, przyciśnij język plastikowego zatrzasku i pociągnij do siebie (tak jak na zdjęciu).



Wewnętrzne wskaźniki LED/ Łącze komunikacji - Po zdjęciu panelu sterowniczego, na obudowie falownika dostępne są dodatkowe wewnętrzne wskaźniki LED oraz łącze komunikacji. Wskaźniki informują o statusie pracy falownika w przypadku montażu panelu sterowniczego poza urządzeniem.

Łącze komunikacji składa się z dwóch części: portu RJ45 oraz wtyczki umożliwiającej połączenie bezpośrednio z panelem. Po wyjęciu wtyczki do portu można podłączyć przewód komunikacji.

Wskaźniki LED

Zasilanie	POW	
Alarm	ALM	
Praca	RUN	



port RJ45 komunikacji / port panelu

Otwór panelu

Instalowanie panelu.

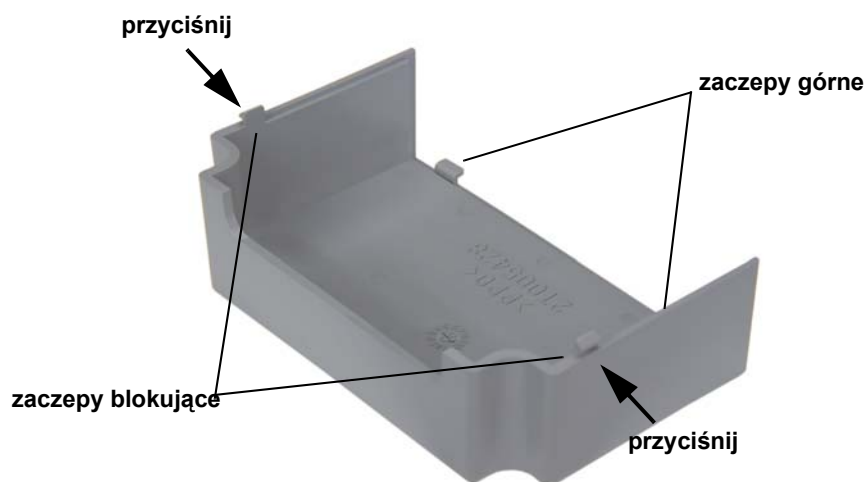
1. Włóż wtyczkę do portu RJ45.
2. Włóż panel do dopasowanego otworu, zaczynając od dolnej krawędzi.
3. Dociśnij u góry włożony panel tak, by zablokował się plastikowy zatrzask. Nie wkładaj panelu "na siłę"! Jeżeli czujesz opór popraw wtyczkę RJ45.
4. Upewnij się, że panel jest dobrze zamontowany (jest zablokowany zatrzask na górnej krawędzi panelu). Jeżli założony panel może wypaść w przypadku wystąpienia wibracji..

Przednia pokrywa obudowy



WYSOKIE NAPIĘCIE: Niebezpieczeństwo porażenia prądem elektrycznym. Odczekaj 5 minut po odłączeniu zasilania przed zdjęciem przedniej pokrywy i rozpoczęciem dokonywania zmian w połączeniach.

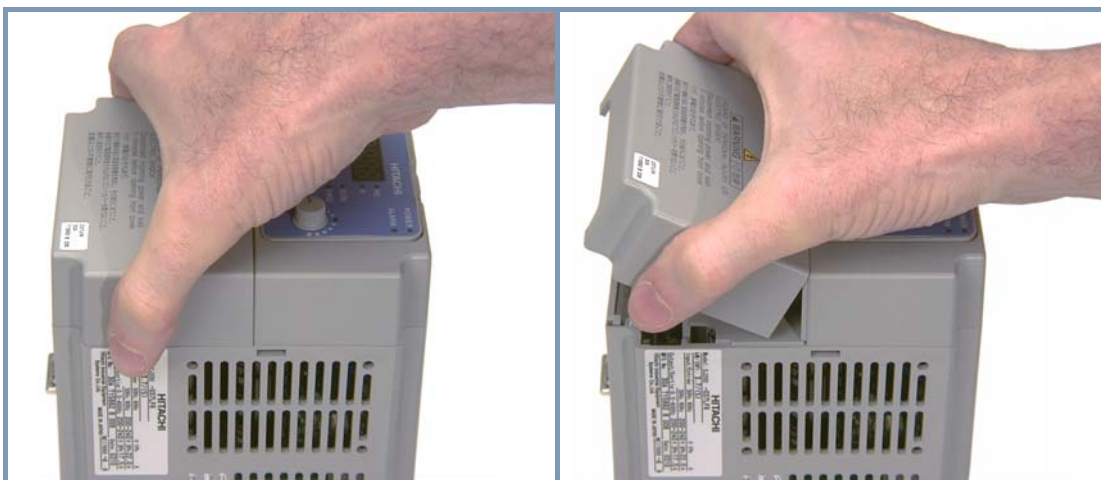
Zdejmowanie przedniej pokrywy - Przednia pokrywa obudowy jest założona na dwóch parach zaczepów. Ponieważ nie są one widoczne, przed zdjęciem pokrywy należy zapoznać się z ich rozmieszczeniem. Zdjęcie poniżej przedstawia widok wewnętrznej strony obudowy ze wskazanymi zaczepami. Zaczepy blokujące należy przycisnąć przy zdejmowaniu obudowy.



Na zdjęciach poniżej przedstawiono sposób zdejmowania pokrywy. Złap obudowę w przedstawiony sposób. Przyciśnij w miejscach zaczepów i wysuń pokrywę.

1. Przyciśnij równocześnie po obydwu stronach

2. Wsuń do góry po odblokowaniu zaczepów



Listwa sterująca

Pod przednią pokrywą obudowy znajduje się listwa sterująca.

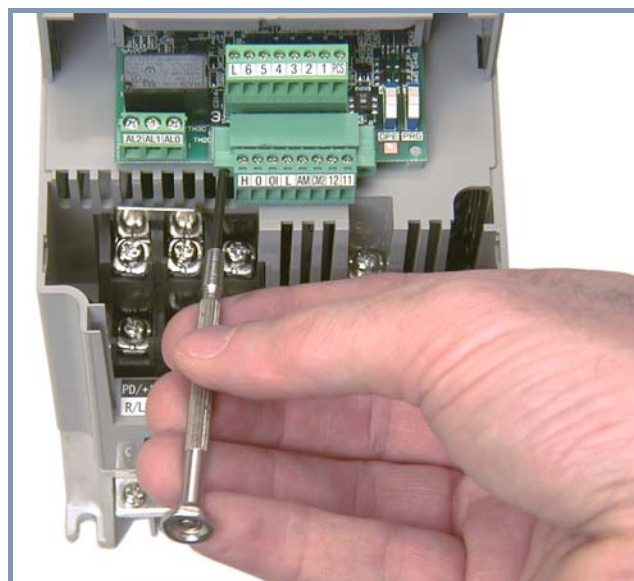


Składa się ona z trzech części: listwy wejść cyfrowych, listwy wyjść cyfrowych z wejściem i wyjściem analogowym oraz listwy wyjść przekaźnikowych - alarmów

Zdejmowanie listwy sterującej - Dwie ośmiozaciskowe części listwy sterującej (wejścia i wyjścia cyfrowe) są zdejmowane z płyty falownika, co znacznie ułatwia podłączanie sygnałów sterujących oraz serwisowanie urządzenia. **UWAGA!** Listwa alarmowych wyjść przekaźnikowych nie jest zdejmowana. Ponieważ przez jej zaciski przepływają większe prądy i spełnia ona funkcje zabezpieczeń musi stanowić pewną i integralną część falownika. Obwody alarmowe mogą być aktywne nawet przy wyłączonym napięciu zasilania, dlatego nigdy nie dotykaj bezpośrednio zacisków ani elementów tej listwy.

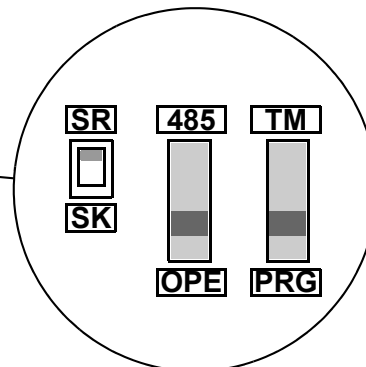
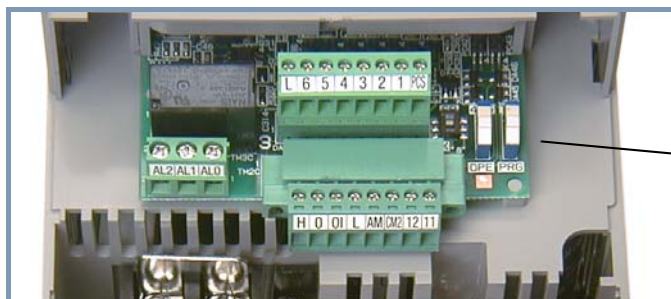
Listwa wejść cyfrowych (górną) jest zdejmowana w prosty sposób poprzez wysunięcie (patrz zdjęcie poniżej z lewej strony). Wsuwaj ją do góry w sposób delikatny by jej nie zniszczyć oraz aby nie uszkodzić płyty falownika.

Listwa wyjść cyfrowych z wejściem i wyjściem analogowym (dolną) jest przymocowana do płyty falownika za pomocą dwóch śrub. Po wykręceniu śrub wysuń ją do góry.

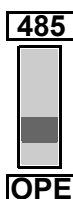


Przełączniki DIP

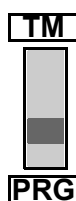
Obok listwy sterującej, po prawej stronie na płycie sterującej falownika znajdują się 3 przełączniki. W tym rozdziale została przedstawiona ich funkcja, natomiast nastawy oraz szczegóły zostały omówione w dalszej części instrukcji.



Przełącznik SR/SK (Source/Sink) służy do konfigurowania logiki wejść cyfrowych falownika. Szczegóły funkcji przełącznika zostały omówione w rozdziale “Obsługa programowalnych zacisków wejściowych” na stronie 4-9.



Przełącznik 485/OPE (RS-485/Operator) konfiguruje tryb pracy portu komunikacji. Standardowy panel sterowniczy (OPE-SRmini) falownika może być podłączony bezpośrednio - “wpięty” do portu na falowniku lub przez kabel połączony do portu w dowolnym miejscu. Działanie standardowego panelu jest niezależne od ustawienia pozycji przełącznika 485/OPE. Sterowanie falownika za pomocą panelu cyfrowego (OPE-SR lub OPE-0EX) wymaga ustawienia przełącznika w pozycję OPE. Jeżeli praca falownika ma być sterowana i monitorowana w sieci ModBus, należy ustawić przełącznik w pozycję 485. Konfiguracja sieci znajduje się w rozdziale: “Podłączenie falownika do sieci ModBus” na stronie B-3.



Przełącznik TM/PRG (Terminal/Program) ustawia sposób zadawania częstotliwości. Przypisuje, który sygnał zadający ma priorytet. Parametr A001 ustawia źródło zadanej częstotliwości, parametr A002 ustawia źródło sygnału rozkazu ruchu (FW, RV). Sygnały te mogą pochodzić z pulpitu sterowniczego falownika, listwy wejść cyfrowych, potencjometru, sieci ModBus.

Kiedy przełącznik ustawiony jest w pozycji PRG, ustawienia parametrów A001 i A002 są aktywne. Kiedy przełącznik jest w pozycji TM (terminal) falownik wykorzystuje nastawy częstotliwości oraz rozkaz ruchu ([FW] i/ lub [REV]) z zacisków listwy sterującej. Więcej informacji dot. nastaw w rozdziale: “Ustawienia źródła sterowania” na stronie 3-10.

Dostęp do obwodów mocy - Przed przystąpieniem do sprawdzenia obwodów mocy upewnij się, że falownik nie jest zasilany oraz, że na podłączanych przewodach nie ma napięcia. Jeżeli falownik pracował odczekaj pięć minut od chwili wyłączenia. Po zdjęciu przedniej pokrywy obudowy, można wysunąć zaślepkę zakrywającą zaciski listwy obwodów mocy (patrz zdjęcie obok).

Zauważ, że zaślepka posiada cztery otwory z lewej strony oraz jeden z prawej, dzięki którym można odseparować przewody mocy od przewodów sterowniczych.

Falownik nie powinien pracować bez zaślepki (chroni ona przed dostępem metalowych części oraz bezpośrednim dotykiem zacisków listwy). Nigdy nie uruchamiaj falownika ze zdjętą przednią pokrywą obudowy.

Przewody zasilające falownik oraz przewody silnika podłącz do zacisków w dolnym rzędzie listwy zaciskowej. Górny rząd listwy zawiera zaciski służące do podłączenia opcyjnego rezystora hamującego.

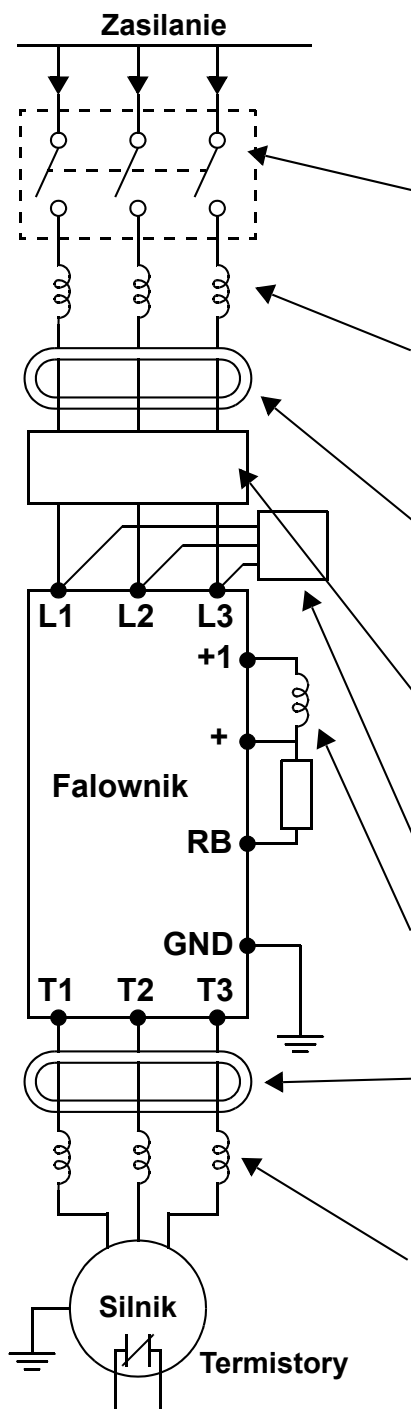
Instrukcje zawarte w rozdziale opisują listwy zaciskowe i sterowanie falownika i poprowadzą Cię krok po kroku jak właściwie zainstalować i uruchomić falownik.



Zaciski do podłączenia zasilania oraz silnika

Opis podzespołów napędu

Napęd z regulowaną prędkością zawiera nie tylko silnik i falownik, ale również szereg innych urządzeń zapewniających jego właściwą i bezpieczną pracę np. rezystory hamujące, zabezpieczenia itd... Jeśli podczas sprawdzania urządzenia podłączyłeś zasilanie i silnik do falownika, to jest to wszystko co potrzebujesz żeby sprawdzić czy układ działa, ale Twoja aplikacja może wymagać wielu innych elementów napędu. Zapoznaj się z poniższym schematem, który przedstawia kompletny, właściwie podłączony napęd falownikowy zaopatrzony w szereg opcyjnych elementów, które w wielu sytuacjach są niezbędne.



Nazwa elementu	Funkcja
Wyłącznik	Zabezpieczenie nadprądowe, przeciwzwarceniowe (wyłącznik, bezpieczniki). UWAGA: zabezpieczenie należy dobrać zgodnie z obowiązującymi normami i zapewnieniem selektywności zabezpieczeń w układzie.
Dławik sieciowy	Stosowany w celu ograniczenia harmonicznych generowanych w źródle oraz poprawienia współczynnika mocy. UWAGA: Niektóre aplikacje muszą być wyposażone w dławik sieciowy w celu ochrony falownika przed zniszczeniem.
Filtr szumów radiowych RF	Ten element tłumi zakłócenia generowane przez falownik, które mogą negatywnie wpływać na pracę urządzeń elektrycznych znajdujących się w pobliżu. Tłumi również zakłócenia fal radiowych jakie emituje falownik. Filtr taki może być również stosowany na wyjściu falownika.
Filtr przeciwzakłóceńowy EMI	Element ten redukuje szumy generowane przez falownik w kierunku sieci zasilającej. Filtr EMI stosuje się po stronie zasilania falownika (od strony wejścia).
Filtr pojemnościowy (szumów radiowych)	Filtr pojemnościowy redukuje szumy radiowe powstające na wejściu falownika. Zastosowanie tego filtru nie przyczynia się do wypełnienia dyrektyw CE.
Dławik DC	Tłumi harmoniczne generowane przez falownik. Wygładza napięcie w obwodzie pośrednim falownika.
Filtr szumów radiowych RF	Ten element tłumi zakłócenia generowane przez falownik, które mogą negatywnie wpływać na pracę urządzeń elektrycznych znajdujących się w pobliżu. Tłumi również zakłócenia fal radiowych jakie emituje falownik. Filtr taki może być również na wejściu .
Dławik wyjściowy AC	Dławik wygładza kształt fali napięcia zasilającego silnik, redukując tym samym drgania silnika (pulsacje momentu obrotowego) jakie mogą pojawiać się w napędach falownikowych. Również eliminuje harmoniczne w przewodach zasilających silnik (zalecany przy przewodach dłuższych niż 10m)
Filtr LCR	Filtr wygładzający sygnał wyjściowy napięcia



NOTATKA: Zauważ, że zastosowanie niektórych komponentów jest niezbędne do spełnienia norm (patrz Rozdział 5 i Dodatek D).



OSTRZEŻENIE: W układach wymienionych poniżej należy zawsze stosować dławiki sieciowe bowiem mogą pojawiać się duże skoki prądu mogące uszkodzić urządzenie:

- 1..układy o współczynniku nierównoważenia napięcia większym bądź równym 3%
- 2.odbiorniki o mocy zasilania przynajmniej 10 razy większej niż moc falownika (lub o mocy zasilania większej niż 500 kVA).
- 3.układy, w których występują gwałtowne wahania zasilania wynikające z:
 - a. Kilkanaście falowników jest połączonych równolegle do tego samego źródła
 - b. Softstart i falownik są połączone równolegle do tego samego źródła
 - c. Od strony zasilania zainstalowana została regulowana bateria kondensatorów dla

poprawy współczynnika mocy

Wszędzie tam, gdzie występuje jakikolwiek z powyższych warunków, lub w układach które mają być szczególnie niezawodne i solidne zaleca się stosowanie dławików sieciowych. Również w układach, które są narażone na działanie bezpośrednie bądź pośrednie wyładowań atmosferycznych.

Instalacja falownika krok-po-kroku

Ta część instrukcji poprowadzi Cię krok po kroku przez proces instalacji falownika.

Krok	Działanie	Strona
1	Wybierz miejsce zamontowania falownika zgodnie ze wskazówkami i uwagami poniżej	2-10
2	Sprawdź czy wybrane miejsce montażu ma zapewnioną właściwą wentylację.	2-11
3	Zakryj otwory wentylacyjne falownika aby zapobiec zabrudzeniu podczas montażu.	2-11
4	Sprawdź wymiary falownika i rozmieszczenie otworów montażowych.	2-12
5	Zapoznaj się z Uwagami i Ostrzeżeniami dotyczącymi okablowania, doboru zabezpieczeń i sposobu podłączenia przewodów.	2-17
6	Podłącz przewody zasilające do falownika	2-19
7	Podłącz przewody silnika.	2-22
8	Zdejmij zabezpieczenie z otworów wentylacyjnych, założone zgodnie z 3 krokiem	2-23
9	Wykonaj pierwsze uruchomienie układu (ten krok zawiera szereg czynności)	2-23
10	Sprawdź działanie urządzenia i podłączonych obwodów.	2-36



NOTATKA: Jeżeli falownik jest instalowany w kraju Unii Europejskiej zapoznaj się z wymogami kompatybilności elektromagnetycznej urządzeń EMC - patrz Dodatek D

Wybór miejsca pracy falownika



Krok 1: Przeczytaj uważnie poniższe Uwagi dotyczące wyboru miejsca instalacji urządzenia i dostosuj się do nich aby uniknąć uszkodzenia urządzenia, niewłaściwej jego pracy bądź zranienia obsługi.



UWAGA:Upewnij się, że powierzchnia, na której montujesz urządzenie wykonana jest z niepalnego materiału np. stalowa płyta.



UWAGA:Upewnij się, że w pobliżu zamontowanego falownika nie znajdują się łatwopalne przedmioty. Zagrożenie pożarem.



UWAGA:Nie dopuszczaj do przedostawania się poprzez otwory wentylacyjne do wnętrza falownika ciał obcych takich jak np. kawałki przewodów, drutów bezpiecznikowych, odprysków, opiłków metalu, brudu i kurzu.



UWAGA: Instaluj urządzenie na powierzchniach mogących utrzymać ciężar falownika.



UWAGA: Instaluj falownik na pionowej ścianie nie przenoszącej wibracji.



UWAGA:Nie instaluj i nie uruchamiaj urządzenia, które jest uszkodzone lub niekompletne.

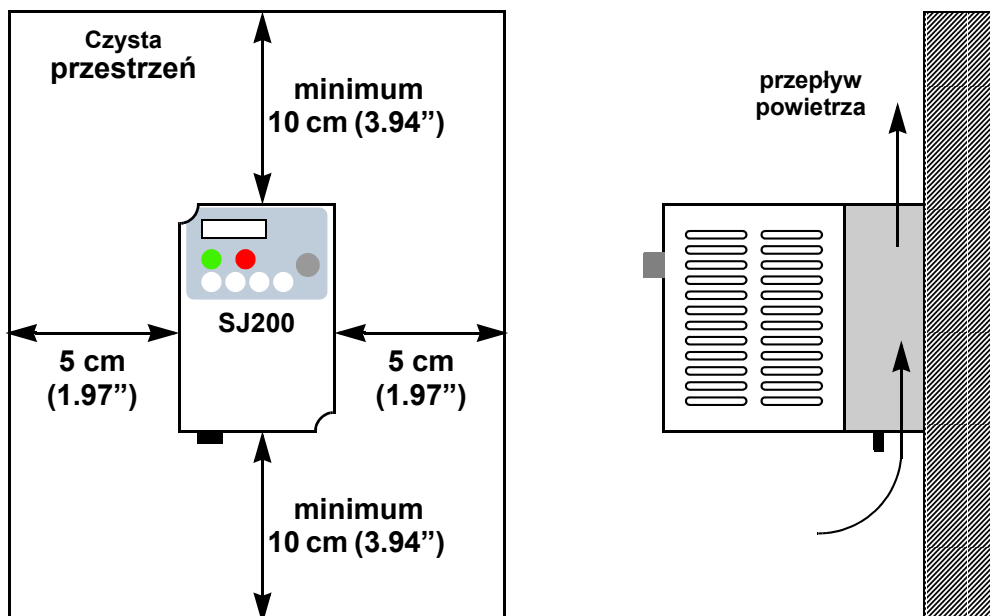


UWAGA:Instaluj falownik w pomieszczeniach dobrze wentylowanych, w miejscach nie narażonych na bezpośredni wpływ promieni słonecznych. Należy unikać otoczenia, które ma tendencje do utrzymywania wysokiej temperatury, wysokiej wilgotności, kondensacji rosy, gromadzenia pyłów, gazów powodujących korozję, gazów łatwopalnych itp...

Zapewnij właściwą wentylację!

2

Krok 2: Reasumując powyższe uwagi: urządzenie powinno być montowane na trwałej, niepalnej, pionowej, suchej, relatywnie czystej powierzchni. Należy zapewnić wokół falownika odpowiednią przestrzeń tak, aby umożliwić właściwą cyrkulację powietrza zapewniającą wystarczające chłodzenie.



Montaż i instalacja
falownika



UWAGA: Zapewnij czystą przestrzeń wokół urządzenia oraz nie dopuszczaj do zabrudzenia falownika oraz otoczenia mogącego spowodować pogorszenie jego chłodzenia i doprowadzić do uszkodzenia bądź pożaru.

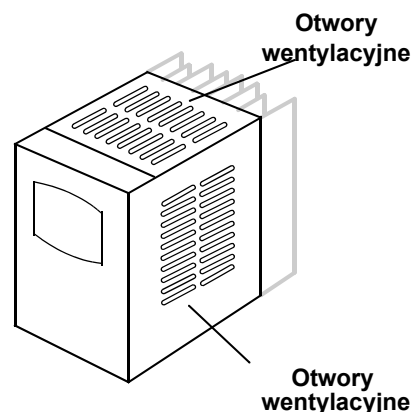
Utrzymuj urządzenie w czystości

3

Krok 3: Przed rozpoczęciem podłączania przewodów do falownika należy tymczasowo zasłonić otwory wentylacyjne (np. przy pomocy papieru i taśmy maskującej). To pozwoli zapobiec przedostaniu się do falownika w trakcie instalacji ciał obcych (takich jak resztki przewodów, izolacji, opiłki metalu), które mogłyby spowodować zwarcie lub inne uszkodzenie.

Instaluj falownik zgodnie z poniższymi warunkami:

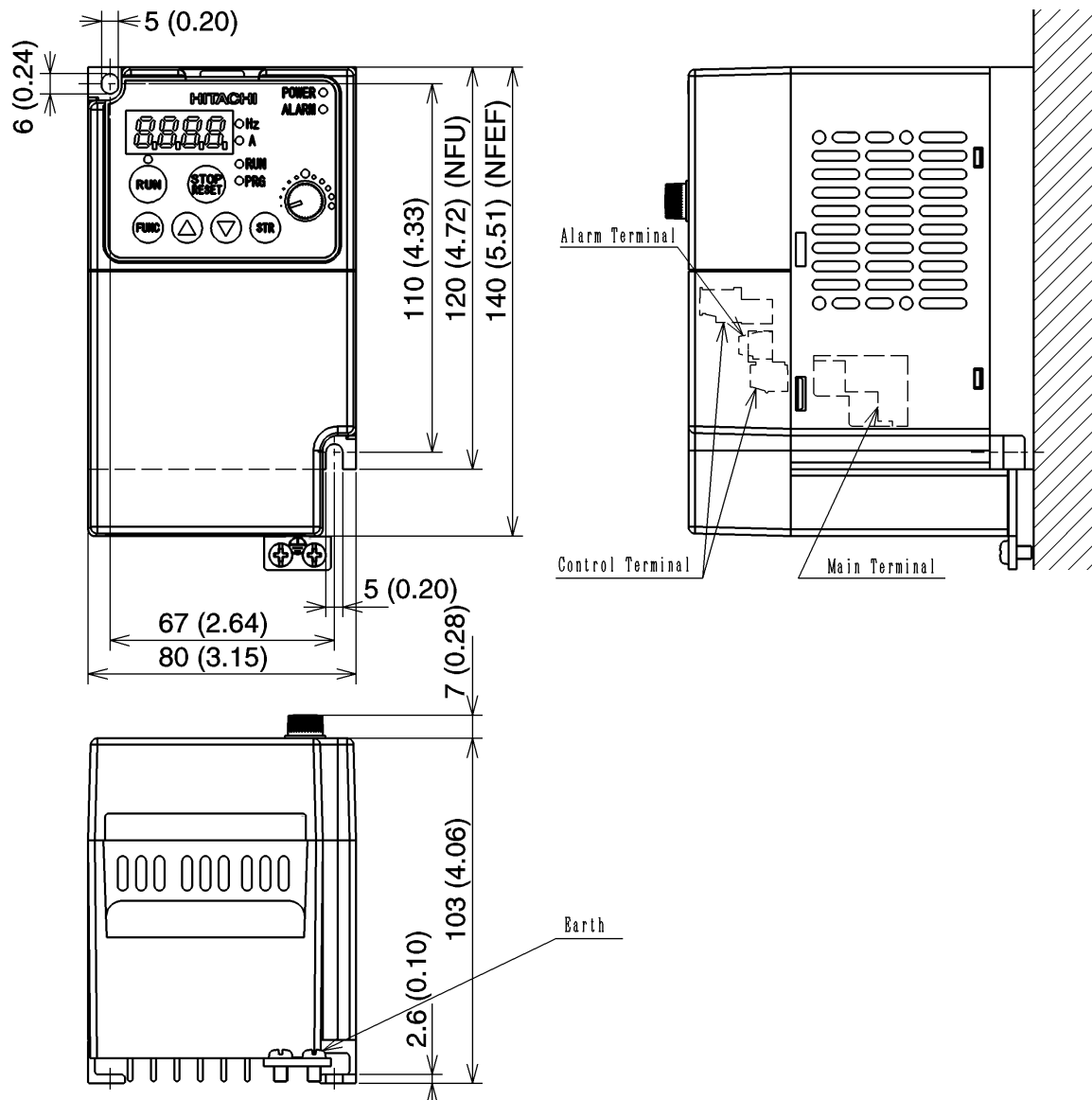
1. Temperatura otoczenia falownika musi być z zakresu -10°C do 40°C .
2. Nie zbliżaj do falownika urządzeń silnie emitujących ciepło (np. lutownica).
3. Zadbaj o to aby przestrzeń wokół falownika była czysta a temperatura pracy urządzenia po zamknięciu miejsca, w którym jest zamontowany (np. szafa sterownicza) była zgodna z wymaganą.
4. Nigdy nie zdejmuj przedniej pokrywy podczas pracy urządzenia.



Sprawdź wymiary falownika

- Krok 4:** Przed przygotowaniem miejsca montażu falownika sprawdź jego wymiary oraz rozmieszczenie otworów montażowych przedstawionych na poniższych rysunkach. Sprawdź wymiary zgodnie z Twoim modelem! Wymiary podane na rysunkach podane są w centymetrach i calach.

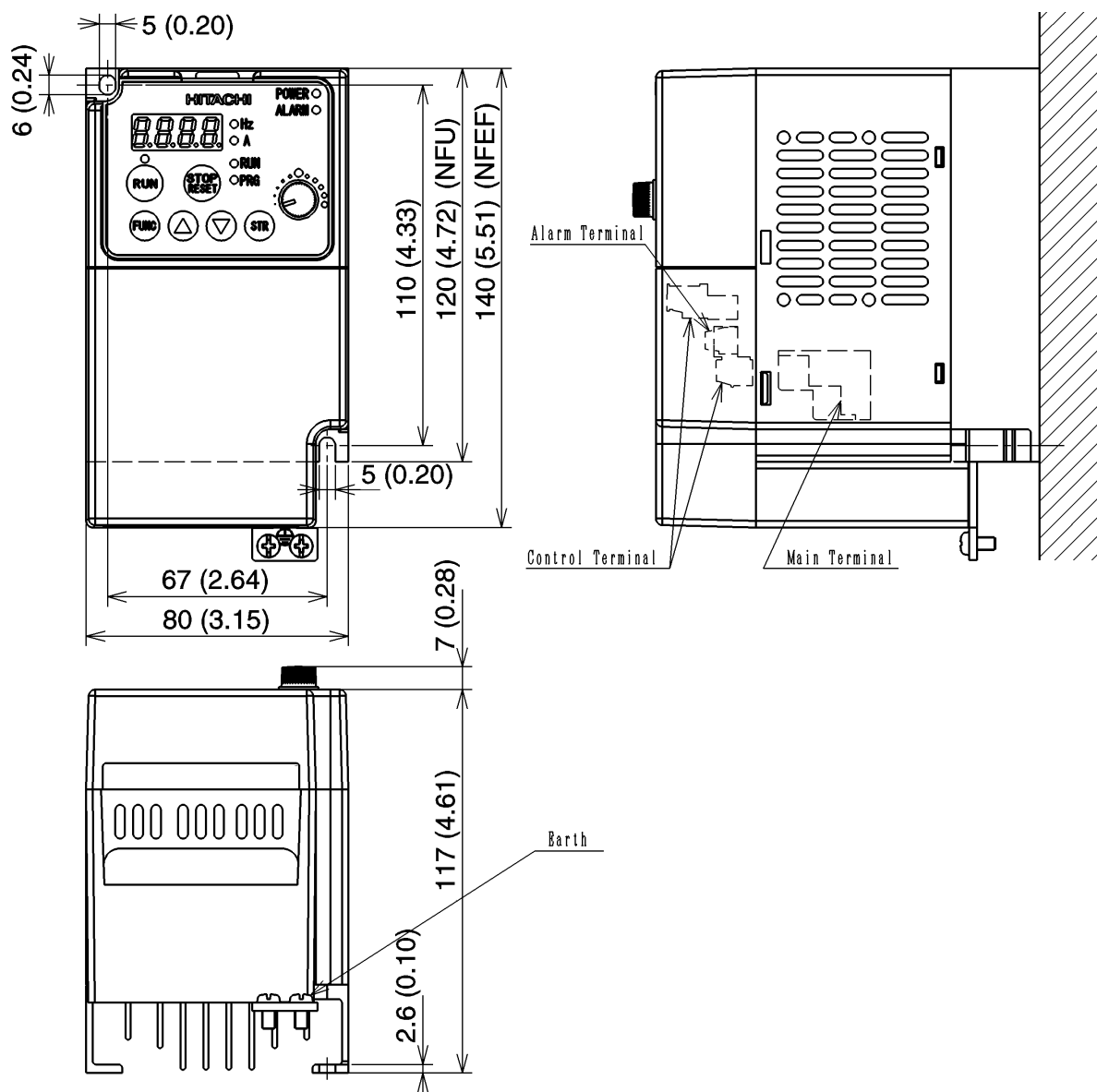
SJ200-002NFEF, -002NFU





NOTATKA: Modele o mniejszych mocach mają w obudowach dwa otwory montażowe, natomiast pozostałe - cztery. Zawsze montuj falownik wykorzystując wszystkie dostępne otwory. .

SJ200-004NFEF, -004NFU, -005NFEF

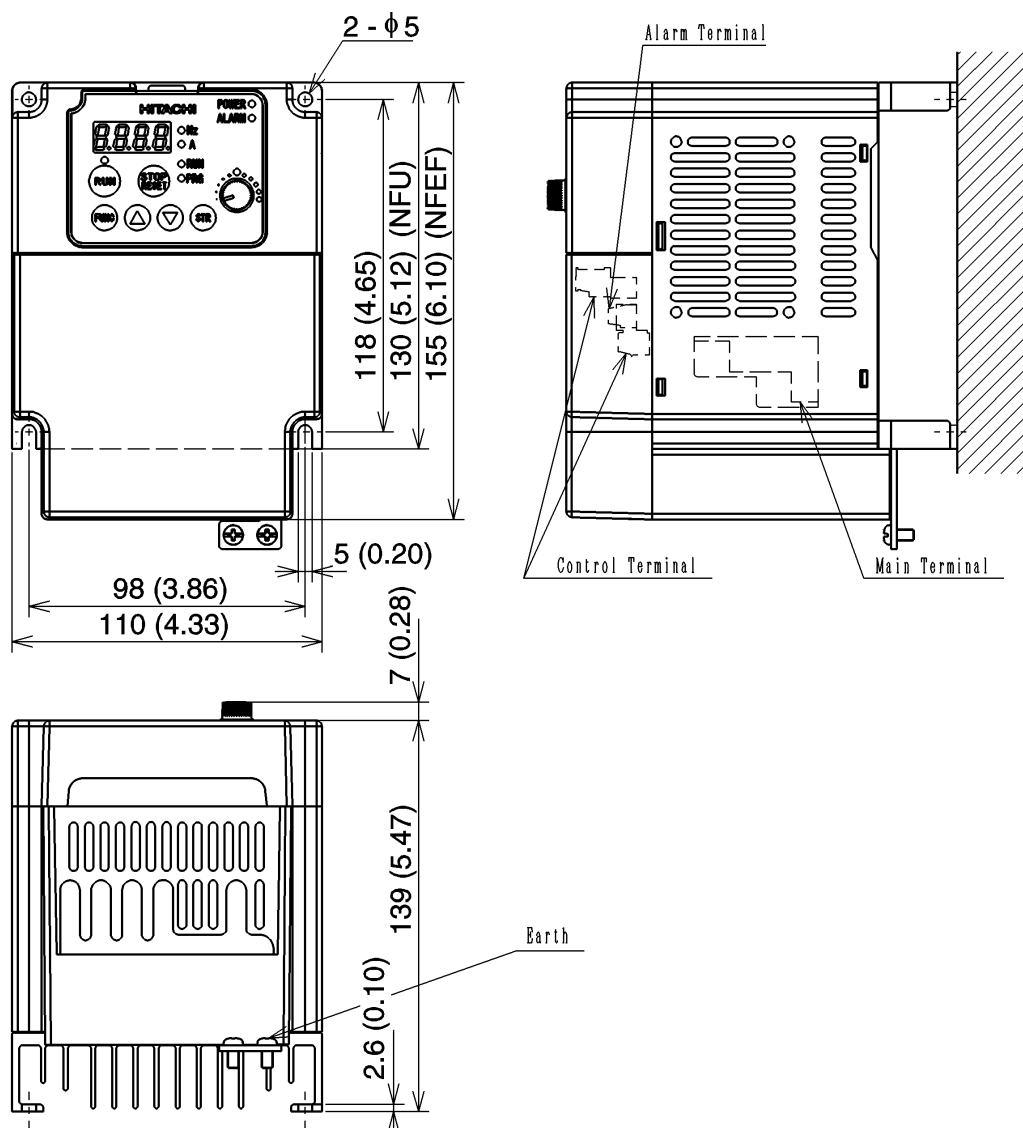


Legenda:

- Control Terminal - Listwa Sterująca
- Main Terminal - Listwa Główna - obwodów mocy
- Alarm Terminal - Listwa Alarmowych Wyjść Przekąźnikowych
- Earth - Zaciski Uziemienia

ciąg dalszy...

SJ200-007NFEF, -007NFU, -011NFEF, -004HFEF, -

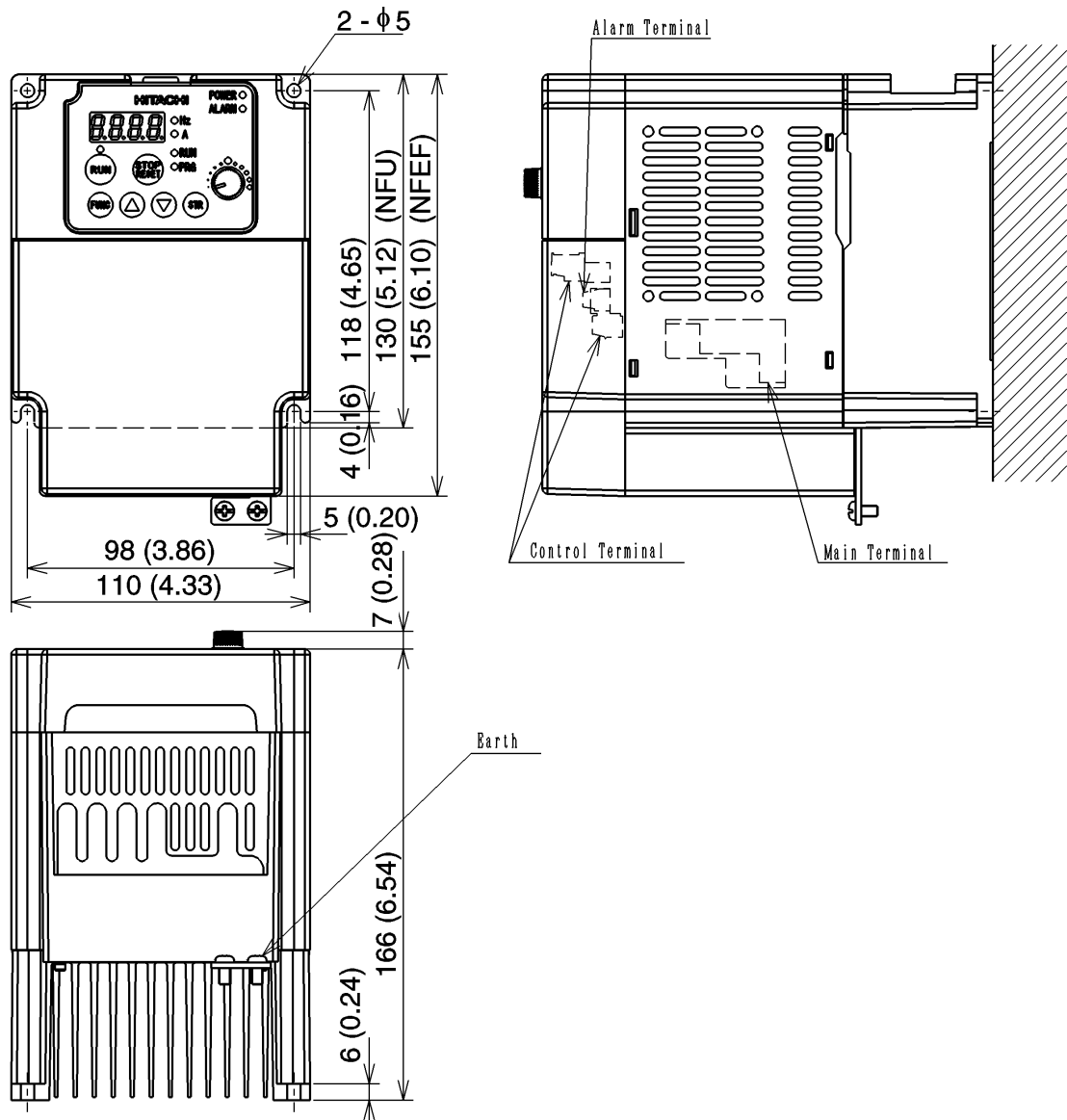


Legenda:

- Control Terminal - Listwa Sterująca
- Main Terminal - Listwa Główna - obwodów mocy
- Alarm Terminal - Listwa Alarmowych Wyjść Przekąźnikowych
- Earth - Zaciski Uziemienia

ciąg dalszy...

SJ200-007HFEF, -007HFU

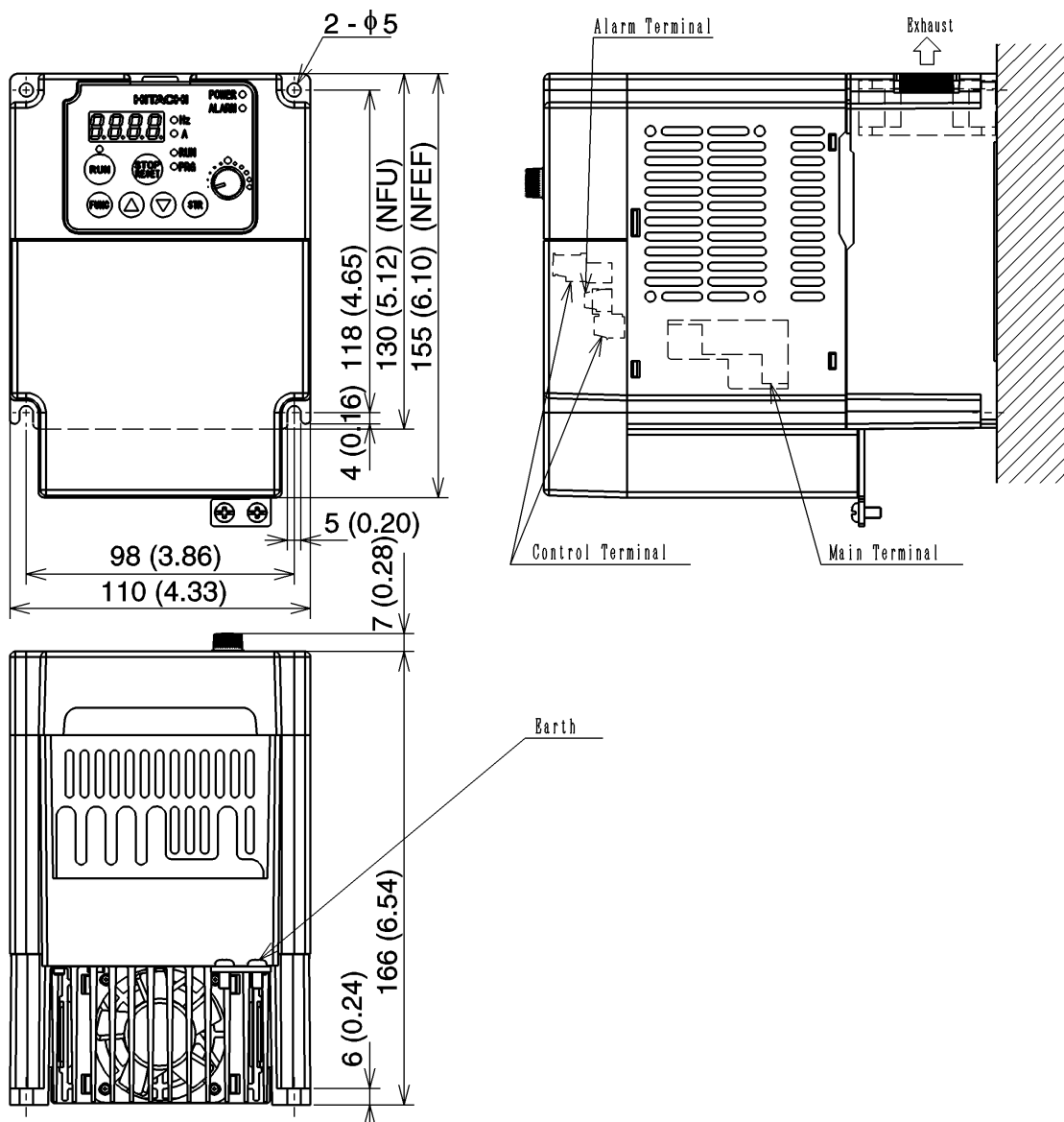


Legenda:

- Control Terminal - Listwa Sterująca
- Main Terminal - Listwa Główna - obwodów mocy
- Alarm Terminal - Listwa Alarmowych Wyjść Przekąźnikowych
- Earth - Zaciski Uziemienia

ciąg dalszy...

SJ200-015NFEF, -015NFU, -022NFEF, -022NFU, -037LFU, -015HFEF, -015HFU,
-022HFEF, -022HFU, -030HFEF, -040HFEF, -040HFU



Legenda:

- Control Terminal - Listwa Sterująca
- Main Terminal - Listwa Główna - obwodów mocy
- Alarm Terminal - Listwa Alarmowych Wyjść Przełącznikowych
- Earth - Zaciski Uziemienia

Przygotowanie do podłączenia przewodów

5

Krok 5: Podłączenia przewodów należy wykonać w sposób szczególnie dokładny i ostrożny. Przed rozpoczęciem podłączania należy zapoznać się z poniższymi Uwagami i Ostrzeżeniami.



OSTRZEŻENIE: Wykorzystuj przewody miedziane dobierane na temp. pracy 60/75°C lub o takich samych parametrach.



OSTRZEŻENIE:“Urządzenie budowy otwartej.”



OSTRZEŻENIE: “Urządzenie powinno być zasilane ze źródła zapewniającego prąd do 5 kA wartości skutecznej, przy napięciu 240V”. Modele z oznaczeniem N lub L.



OSTRZEŻENIE:“Urządzenie powinno być zasilane ze źródła zapewniającego prąd do 5 kA wartości skutecznej, przy napięciu 480V”. Modele z oznaczeniem h.



WYSOKIE NAPIĘCIE:Zawsze podłączaj uziemienie urządzenia. W przeciwnym wypadku istnieje niebezpieczeństwo porażenia oraz/lub pożaru.



WYSOKIE NAPIĘCIE:Instalacja elektryczna powinna być wykonana przez doświadczonego elektryka. W przeciwnym wypadku istnieje niebezpieczeństwo porażenia oraz/lub pożaru.



WYSOKIE NAPIĘCIE:Doprowadzaj i podłączaj przewody po upewnieniu się, że odłączone jest zasilanie.



WYSOKIE NAPIĘCIE:Nie podłączaj przewodów ani nie włączaj falownika, który nie jest zamontowany zgodnie z niniejszą instrukcją. W przeciwnym wypadku istnieje niebezpieczeństwo porażenia prądem lub zranienia obsługi.

Dobór przewodów i bezpieczników

Dobór odpowiedniego przekroju przewodu determinuje maksymalny prąd silnika. Poniższa tabela zestawia zalecany przekrój przewodu do odpowiedniej mocy silnika. Kolumna "Obwody mocy" zawiera przekroje przewodów do podłączenia do falownika zasilania i silnika. "Obwody sterownicze" to przekroje przewodów sterowniczych doprowadzanych do listwy sterującej.

Moc falownika (kW/HP)		Model Falownika	Przekrój przewodu		Zabezpieczenie
kW	HP		Obwody mocy	Obwody sterownicze	Bezpiecznik (600V)
0.2	1/4	SJ200-002NFEF/NFU	1.3 mm ²	0.14 do 0.75 mm ² przewody ekranowane (patrz uwaga 4)	10A
0.4	1/2	SJ200-004NFEF/NFU			
0.55	3/4	SJ200-005NFEF			
0.75	1	SJ200-007NFEF/NFU	2.1 mm ²		15A
1.1	1 1/2	SJ200-011NFEF			
1.5	2	SJ200-015NFEF/NFU	3.3 mm ²		20A (jednofazowe) 15A (trójfazowe)
2.2	3	SJ200-022NFEF/NFU	5.3 mm ²		30A (jednofazowe) 20A (trójfazowe)
3.7	5	SJ200-037LFU	3.3 mm ²		30A
5.5	7 1/2	SJ200-055LFU	5.3 mm ²		40A
7.5	10	SJ200-075LFU	8.4 mm ²		50A
0.4	1/2	SJ200-004HFEF/HFU	1.3 mm ²		3A
0.75	1	SJ200-007HFEF/HFU			6A
1.5	2	SJ200-015HFEF/HFU			10A
2.2	3	SJ200-022HFEF/HFU		10A	
3.0	4	SJ200-030HFEF	2.1 mm ²	15A	
4.0	5	SJ200-040HFEF/HFU			
5.5	7 1/2	SJ200-055HFEF/HFU	3.3 mm ²	20A	
7.5	10	SJ200-075HFEF/HFU		25A	

Uwaga 1: Koncówka przewodu musi być dobrze zamontowana w zacisku. Zaciski dokręcaj dopasowanym śrubokrętem, w taki sposób aby przewód nie mógł odłączyć się podczas pracy.

Uwaga 2: Pamiętaj, aby dobrze dobrać wyłącznik.

Uwaga 3: Przy przewodach o długości większej niż 20 m należy stosować większy przekrój

Uwaga 4: Do podłączenia alarmowych wyjść przekaźnikowych stosuj przewody o przekroju 0.75 mm². (zaciski [AL0], [AL1], [AL2]).

Wymiary listw zaciskowych

Wymiary zacisków na listwach falowników serii SJ200 zostały przedstawione w poniższej tabeli. Pozwalają one dobrać właściwe końcówki przewodów.



UWAGA: Przymocuj przewody elektryczne do listwy zaciskowej śrubami. Sprawdź czy śruby nie są luźne i nie ma niebezpieczeństwa wysunięcia się przewodu.

Zacisk	Liczba zacisków na listwie	Modele 002NF, 004NF, 005NF		Modele 007NF-022NF, 037LF, 004HF - 040HF		Modele 055LF, 075LF, 055HF, 075HF	
		Średnica śruby	Szerokość (mm)	Średnica śruby	Szerokość (mm)	Średnica śruby	Szerokość (mm)
Obwód mocy	12	M3.5	7.1	M4	9	M5	13
Obwód sterowniczy	16	M2	—	M2	—	M2	—
Obwód sygnalizacji alarmu	3	M3	—	M3	—	M3	—
Uziemienie	2	M4	—	M4	—	M5	—

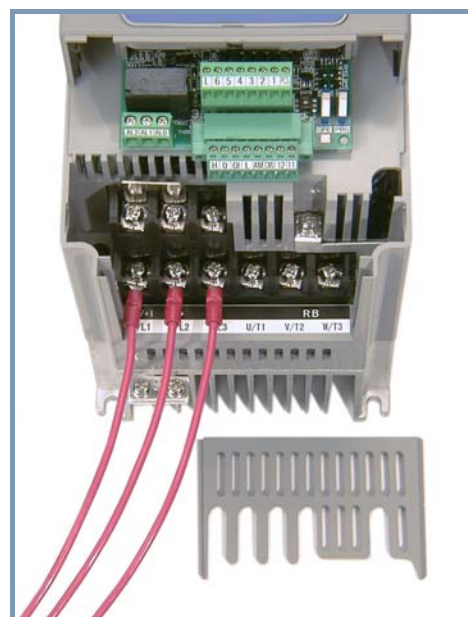
Śruby dokręcaj z momentem dokręcającym takim jak w tabeli poniżej.

Śruba	Moment dokręcający	Śruba	Moment skręcający	Śruba	Moment skręcający
M2	0.2 Nm (max. 0.25 Nm)	M3.5	0.8 Nm (max. 0.9 Nm)	M5	2.0 Nm (max. 2.2 Nm)
M3	0.5 Nm (max. 0.6 Nm)	M4	1.2 Nm (max. 1.3 Nm)	—	—

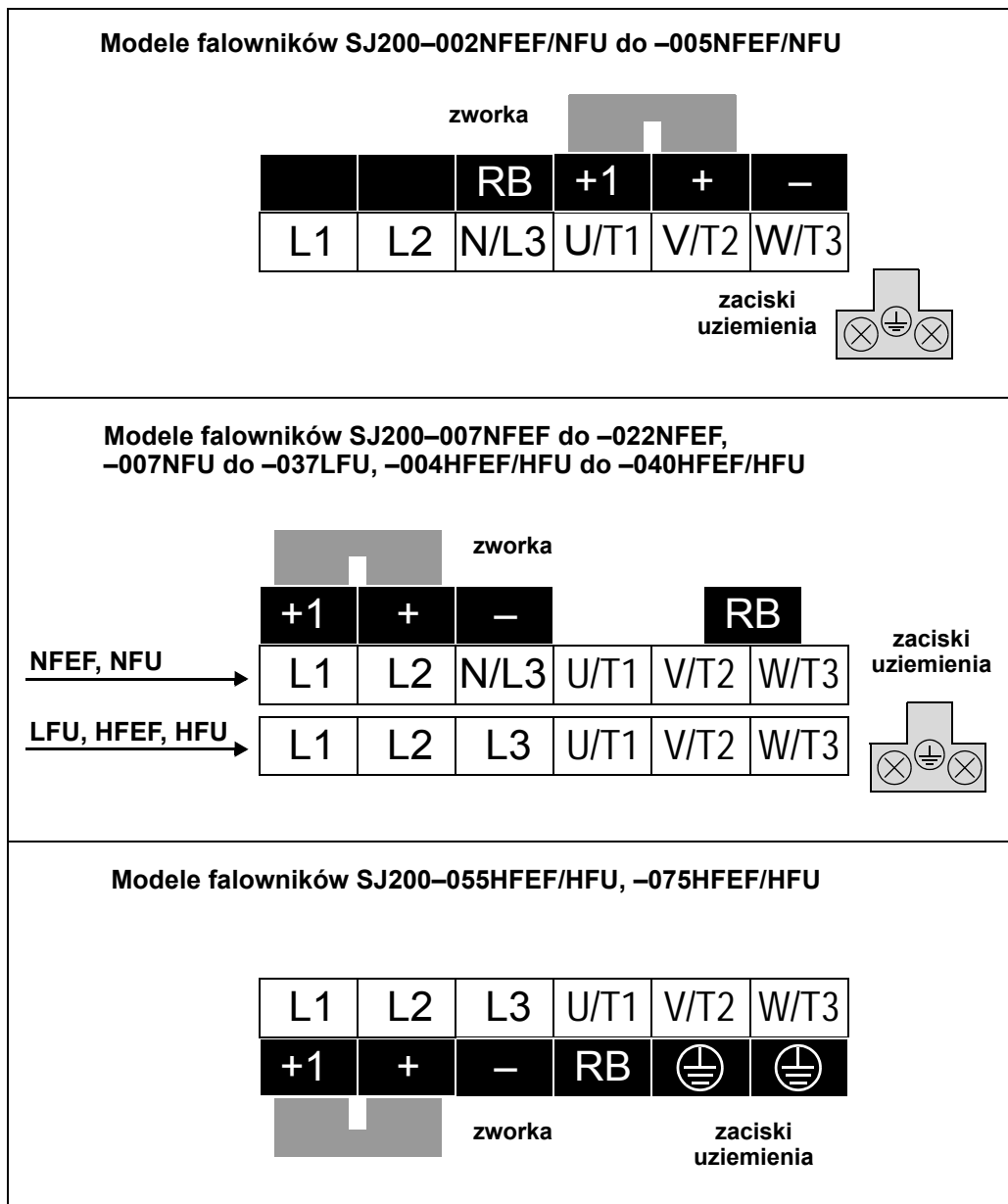
Podłączenie przewodów zasilania falownika

- 6** **Krok 6:** Przed przystąpieniem do podłączania zasilania sprawdź jaki posiadasz model falownika - z zasilaniem jednofazowym czy trójfazowym. **Wszystkie modele posiadają tak samo opisaną listwę zaciskową [R/L1], [S/L2], [T/L3], dlatego musisz sprawdzić model na tabliczce znamionowej!** (po prawej stronie obudowy). W falownikach jednofazowych zacisk [S/L2] będzie nie podłączony. Na zdjęciu obok przedstawiono podłączenie falownika z zasilaniem trójfazowym.

Pamiętaj, niewłaściwie podłączone zasilanie zniszczy urządzenie!



Widok listwy zaciskowej falownika SJ200 w zależności od modelu.



NOTATKA:Falownik zasilany przez przenośny generator może otrzymywać niekształcone napięcie zasilania. Moc generatora powinna być pięciokrotnie większa od mocy przyłączanego falownika (kVA).



UWAGA:Upewnij się, że napięcie zasilania jest zgodne z tym do jakiego jest przystosowany falownik (patrz tabliczka znamionowa):

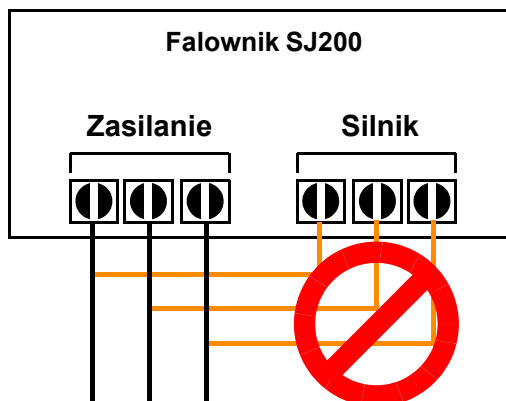
- 1 - / 3 - fazowe 200 - 240V; 50 - 60Hz (falowniki do 2,2 kW, modele NFE)
- 3 - fazowe 380 - 480V; 50-60Hz (modele HFE)



UWAGA:Nie podłączaj falownika z zasilaniem trójfazowym do źródła jednofazowego! Takie połączenie zniszczy urządzenie!



UWAGA: Nie podłączaj napięcia zasilania do zacisków wyjściowych (U, V, W). Takie połączenie zniszczy urządzenie!



UWAGA: Przebiegniki częstotliwości z filtrami CE (filtry RFI) i ekranowanymi przewodami zasilającymi mają duży prąd upływu doziemnego (szczególnie w momencie włączania). Może to spowodować wyzwolenie wyłącznika różnicowoprądowego. Należy zastosować odpowiednio dobrane zabezpieczenie różnicowoprądowe - reagujące wyłącznie na prądy gładkie i o szybkim działaniu.



UWAGA: Zabezpiecz falownik od strony zasilania przed przeciążeniem i zwarcieniem.



UWAGA: Aparatura zabezpieczająca falownik i silnik przed przeciążeniem i zwarcieniem powinna być odpowiednio dobrana.

Podłączenie silnika do falownika

7

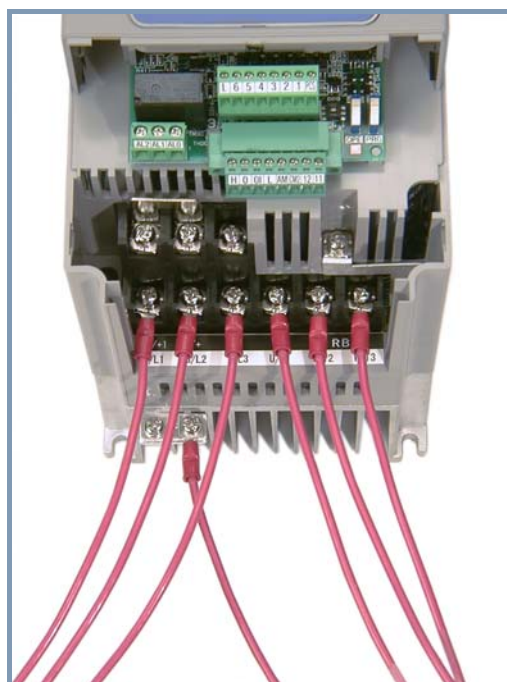
Krok 7: Falownik przystosowany jest do sterowania trójfazowym silnikiem indukcyjnym klatkowym. Silnik powinien być wyposażony w zacisk uziemiający. Silnik powinien mieć wyprowadzone trzy przewody zasilania - jeżeli nie ma sprawdź typ silnika. Jeżeli przewód pomiędzy silnikiem a falownikiem jest dłuższy niż 10 metrów powinieneś zastosować dławik silnikowy. Stosuj silniki o klasie izolacji 1600V

Podłącz końcówki przewodów od silnika do zacisków [U/T1], [V/T2], [W/T3] tak jak przedstawia zdjęci obok. Podłącz przewody uziemiające. Przewód uziemiający silnika powinien być podłączony również do falownika.

Użyj przewodów o takim samym przekroju jak do zasilania falownika (dobrych w poprzednim kroku). Po skompletowaniu przewodów:

- Sprawdź mechaniczne połączenie przewodów z zaciskami na listwie falownika.
- Załóż zaślepkę osłaniającą listwę zaciskową.
- Załóż pokrywę obudowy rozpoczynając od włożenia zaczepów pionowych w górnej części obudowy. Następnie przyciśnij pokrywę do falownika, aż boczne zaczepy zostaną zablokowane.

Podłączenie falownika SJ200-037HFEF



Zasilanie Uziemienie Silnik

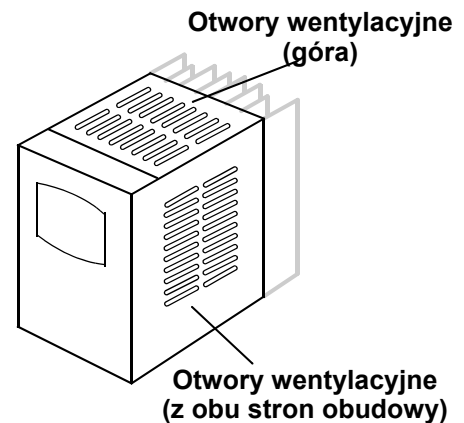
Podłączenie przewodów sterowniczych

Po zakończeniu wstępnych czynności montażowych i instalacyjnych falownika i wykonaniu pierwszego uruchomienia, opisanych w niniejszym rozdziale, można przystąpić do podłączania obwodów sterowniczych. Początkującym użytkownikom falowników zalecamy rozpoczęcie łączenia obwodów sterowniczych po wykonaniu pierwszego uruchomienia i szeregu testów urządzenia, które pozwolą lepiej zapoznać się z falownikiem i jego możliwościami. Szczegóły dotyczące ustawiania parametrów niezbędnych do sterowania falownika z listwy sterującej zostały omówione w rozdziale 4.

Odkrycie otworów wentylacyjnych

8

Krok 8: Po zamontowaniu i podłączeniu przewodów do falownika, należy zdjąć zabezpieczenia z otworów wentylacyjnych urządzenia.



Pierwsze uruchomienie

9

Krok 9: Po podłączeniu przewodów zasilających i silnika, urządzenie jest gotowe do przeprowadzenia pierwszego uruchomienia, będącego pracą próbną. Przed włączeniem zasilania upewnij się, że wszystkie poniższe warunki są spełnione:

- wykonałeś wszystkie kroki montażu i instalacji do tego punktu zgodnie z instrukcją.
- falownik jest nowy, nie widać na nim śladów uszkodzenia jest solidnie zamontowany na niełatwopalnej powierzchni.
- do falownika podłączone są przewody zasilania i silnika.
- do listwy nie zostały podłączone żadne dodatkowe przewody.
- źródło zasilania jest wiarygodne i ma parametry zgodne z wymaganiami zasilania falownika (takimi jak na tabl. znamionowej).
- silnik jest właściwie podłączony i nie jest obciążony.

Cel pierwszego uruchomienia - pracy próbnej falownika

Jeżeli zostały spełnione powyższe warunki i nie ma żadnych zastrzeżeń, można przystąpić do wykonania uruchomienia. Pierwsze uruchomienie ma szczególne znaczenie w pracy urządzenia i jego celem jest:

1. Sprawdzenie i potwierdzenie właściwego podłączenia zasilania i silnika.
2. Potwierdzenie, że połączony falownik i silnik są urządzeniami kompatybilnymi.
3. Wprowadzenie do sterowania falownika panelem sterownia.

Pozytywne przeprowadzenie pierwszego uruchomienia daje Ci pewność prawidłowej i bezpiecznej pracy aplikacji z falownikiem Hitachi. Zalecamy przeprowadzenie pierwszego uruchomienia, sprawdzającego współpracę silnika z falownikiem przed przystąpieniem do dalszej instalacji i programowania urządzenia opisanych w instrukcji bez dodatkowych elementów napędu.

Wskazówki i środki ostrożności dot. pierwszego uruchomienia

Zapoznaj się z poniższymi uwagami i ostrzeżeniami i postępuj zgodnie z nimi zarówno przy pracy próbnej jak i przy każdym kolejnym uruchomieniu napędu.

1. Źródło zasilania musi mieć zabezpieczenie przed przeciążeniem.
2. Upewnij się, że zasilanie zostało załączone. Nigdy nie wyłączaj pracującego falownika poprzez odcięcie zasilania.
3. Ustaw potencjometr na najmniejszą wartość (skrajne lewe położenie)



UWAGA: Radiator podczas pracy falownika ma wysoką temperaturę. Nie dotykaj go - istnieje niebezpieczeństwo poparzenia.



UWAGA: Za pomocą falownika można w szybki i łatwy sposób zmieniać prędkość obrotową silnika, dlatego przed uruchomieniem upewnij się, że silnik i maszyna są przygotowane do takich zmian.



UWAGA: Jeżeli zasilasz silnik przez falownik napięciem o częstotliwości wyższej niż standardowo ustawiona wartość w falowniku - 50/60Hz, upewnij się, że maszyna i silnik są do tego przystosowane. Jeżeli nie są, to może wystąpić niebezpieczeństwo zranienia obsługi i/lub uszkodzenia maszyny.



UWAGA: Sprawdź następujące warunki przed i podczas pierwszego uruchomienia.

- czy jest założona zwora pomiędzy zaciskami [+1] i [+] na listwie obwodów mocy falownika? **NIE WŁĄCZAJ** zasilania jeżeli nie ma zwory!
- czy jest właściwy kierunek wirowania silnika?
- czy nie wystąpiła blokada falownika podczas przyspieszania bądź hamowania?
- czy wskazania prędkości obrotowej i częstotliwości są poprawne?
- czy silnik emitował nietypowe dźwięki lub wpadał w wibracje?

Włączenie zasilania falownika

Jeżeli wykonałeś wszystkie polecenia instrukcji do tego kroku, oraz zostały spełnione wszystkie warunki to jesteś gotowy do włączenia zasilania.

Po włączeniu zasilania, na panelu sterowania:

- powinna zapalić się kontrolka *POWER*.
- powinien zostać przeprowadzony test wyświetlacza cyfrowego, a następnie wyświetlić się wartość **0.0**
- powinna zapalić się kontrolka *Hz*

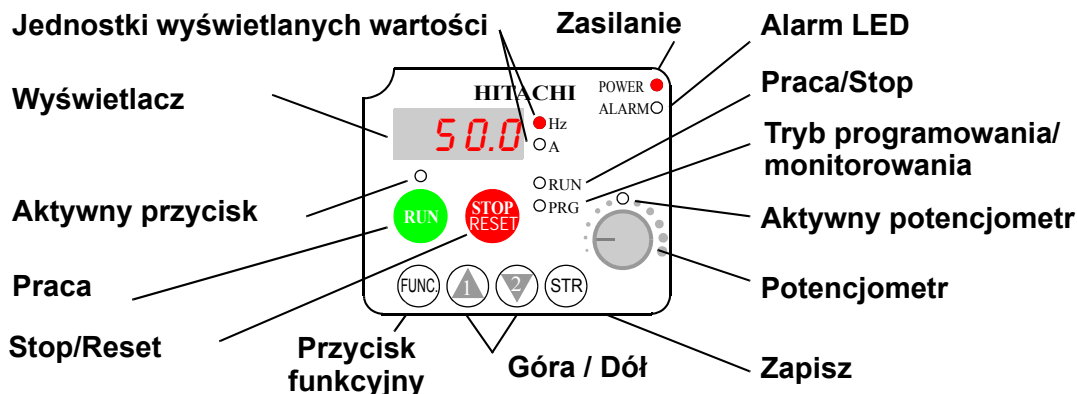
Jeśli silnik niespodziewanie rozpoczął pracę lub wystąpiły jakiegokolwiek problemy, wciśnij przycisk *STOP* na panelu sterowania. Tylko w wyjątkowych sytuacjach wyłącz falownik przez wyłączenie zasilania.



NOTATKA: Jeżeli falownik został wcześniej włączony i zaprogramowany, na panelu sterowania mogą zapalić się inne kontrolki niż opisano powyżej (poza kontrolką *POWER*). Jeżeli jest to konieczne, możesz ustawić wszystkie parametry falownika na nastawy fabryczne. Szczegóły patrz rozdział "Powrót do nastaw fabrycznych" na stronie 6-8.

Obsługa panelu sterowania

W rozdziale tym omówiono obsługę panelu sterowania falownika. Zapoznaj się z działaniem poszczególnych przycisków, by móc sprawnie posługiwać się panelem przy programowaniu.



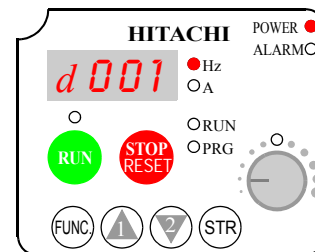
Legenda przycisków i diod sygnalizacyjnych

- **Dioda Run/Stop** - włączona, kiedy falownik zasila silnik (tryb RUN - pracy silnika), wyłączona kiedy falownik nie podaje napięcia na zaciski silnika (tryb STOP).
- **Dioda Program/Monitor** - włączona, kiedy falownik jest w trybie programowania - edytowania parametrów. Wyłączona kiedy falownik jest w trybie monitorowania - wyświetla częstotliwość/prąd.
- **Dioda Przycisku Run** - jest włączona, kiedy jest aktywny przycisk RUN - rozkaz ruchu. Wyłączona kiedy przycisk jest zablokowany.
- **Przycisk Run** - Naciśnij przycisk by zadać rozkaz ruchu silnika. Aby był on aktywny musi być włączona dioda (dioda przycisku Run) Przyciśnij przycisk aby zadać rozkaz ruchu silnika (dioda Run musi być zapalona). Parametr F004, ustala kireunek obrotów silnika po zadaniu ruchu przyciskiem Run.
- **Przycisk Stop/Reset** - Przyciśnij ten przycisk aby zatrzymać silnik kiedy pracuje (silnik zostanie zatrzymany w zdefiniowanym czasie). Ten przycisk służy również do resetowania blokady falownika wywołanej alarmem.
- **Potencjometr** - Pozwala płynnie regulować częstotliwość wyjściową. Kiedy jest aktywny świeci się nad nim dioda.
- **Dioda Potencjometru** - włączona kiedy potencjometr jest aktywny.
- **Wyświetlacz** - Czterocyfrowy, siedmiosegmentowy wyświetlacz. Wyświetla kody parametrów, ustawienia, kody błędów, wartość częstotliwości, prądu itd.
- **Diody jednostek Hz/Amper** - wskazują jednostkę monitorowanej wielkości, której wartość jest aktualnie prezentowana na wyświetlaczu.
- **Dioda Power** - Ta dioda jest włączona, kiedy włączone jest zasilanie falownika.
- **Dioda Alarm** - Włączona, kiedy falownik jest zablokowany i na wyświetlaczu prezentowany jest kod przyczyny alarmu, która wywołała blokadę. W tym czasie styki przekaźnika alarmu są zamknięte.
- **Przycisk funkcyjny FUNC** - Przycisk służy do poruszania się pomiędzy grupami parametrów i funkcji.

- **Przyciski strzałki góra/dół** (\triangle , ∇) - Służą do poruszania się po liście parametrów i funkcji, zmieniania (zwiększania, zmniejszania) wartości parametrów.
- **Przycisk zatwierdzenia** (STR) - Kiedy falownik jest w trybie programowania, przycisk ten służy do zatwierdzenia wyboru (wejścia) parametru/funkcji oraz zatwierdzenia wprowadzonej wartości - zapisania jej do pamięci EEPROM.

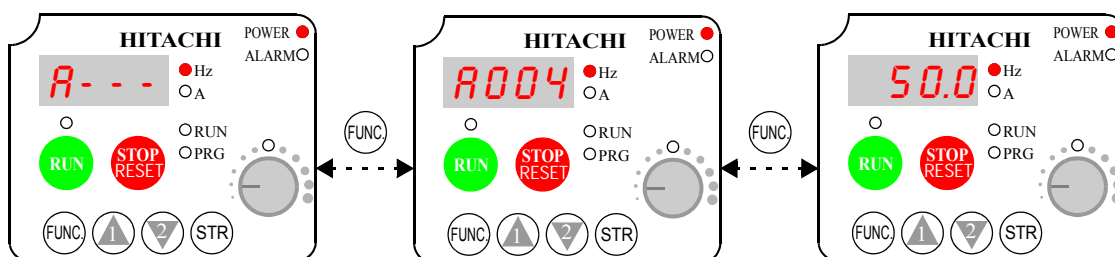
Przyciski, tryby pracy, parametry

Panel sterowania służy do programowania nastaw, zadawania rozkazu ruchu, przełączania falownik w poszczególne tryby pracy oraz monitorowania pracy urządzenia. Każda funkcja falownika ma przypisany kod składający się z czterech znaków - litery i trzech cyfr. W tabeli poniżej przedstawiono wszystkie grupy funkcji dostępne w falowniku.



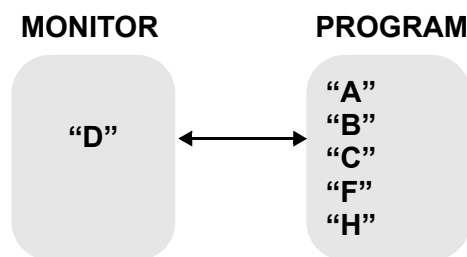
Grupa funkcji	Typ (kategoria) funkcji	Tryb ustawiania	Stan diody PRG
“D”	Funkcje monitorowania	Monitor	<input type="radio"/>
“F”	Funkcje podstawowe	Program	<input checked="" type="radio"/>
“A”	Funkcje standardowe	Program	<input checked="" type="radio"/>
“B”	Fine tuning functions	Program	<input checked="" type="radio"/>
“C”	Funkcje listwy sterującej	Program	<input checked="" type="radio"/>
“H”	Motor constant functions	Program	<input checked="" type="radio"/>
“E”	Kody	—	—

Na przykład: funkcja “A004” - *częstotliwość bazowa silnika*, to nastawą fabryczną, zgodną z typową wartością jest 50 Hz lub 60 Hz. Aby wyedytować wartość tego parametru, falownik musi być w trybie programowania (diody PRG musi być włączona). Używając przycisków panelu sterowania, ustaw na wyświetlaczu funkcję A004. Następnie po wyedytowaniu wartości tej funkcji używając przycisków Góra/Dół (\triangle i ∇) ustaw żadaną wartość.



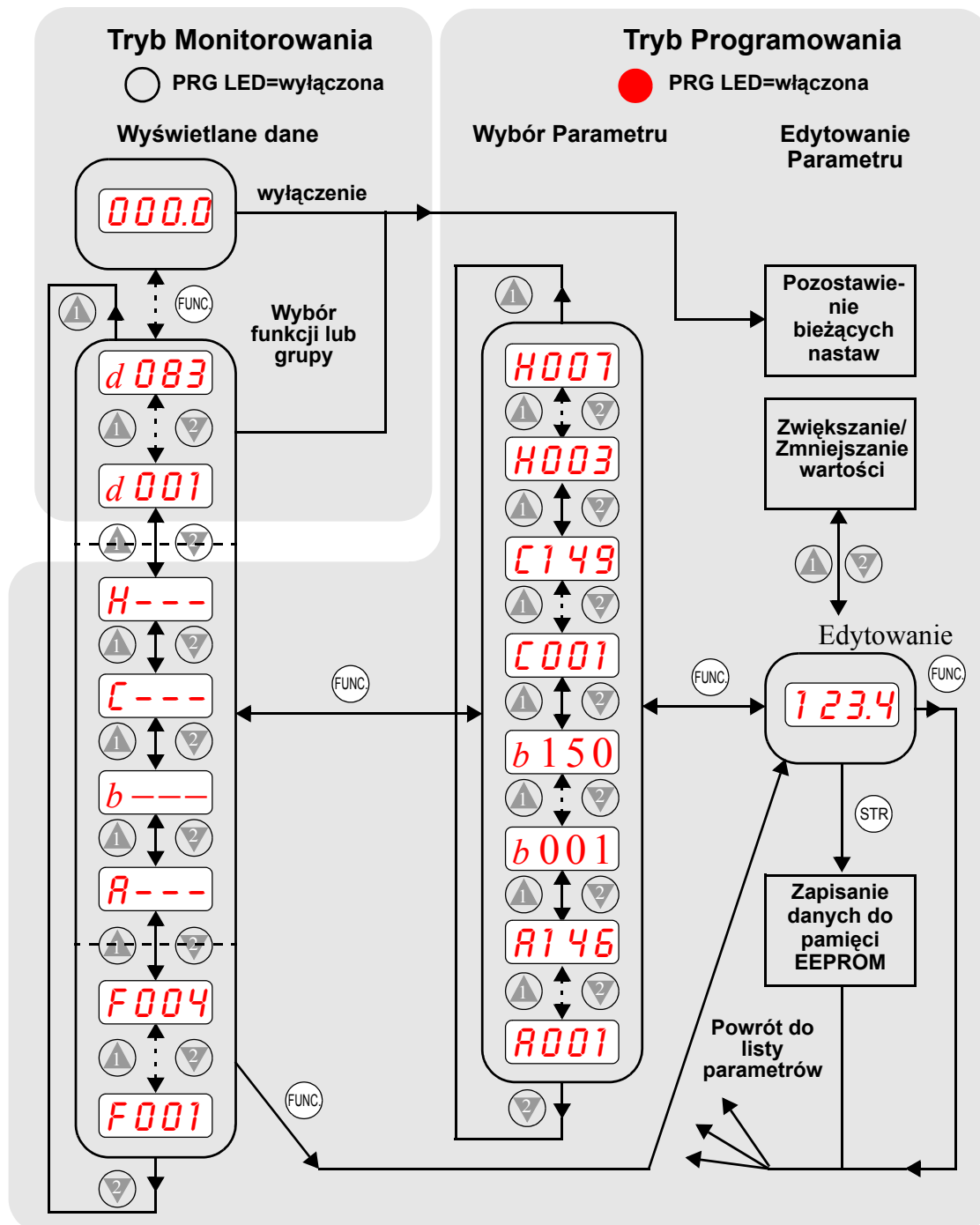
NOTATKA: Na wyświetlaczu, funkcje z grupy oznaczonej w instrukcji znakami “B” i “D” są prezentowane małymi literami “b” i “d”.

Falownik automatycznie przełącza się w tryb monitorowania po wybraniu i aktywowaniu jednej z funkcji grupy "D". Wybór jakiegokolwiek funkcji z pozostałych grup powoduje przejście w tryb programowania. Kody błędów oznaczone są literą "E" i wyświetlane są automatycznie w momencie wystąpienia zdarzenia wywołującego błąd. Szczegóły patrz rozdział "Monitorowanie i historia awaryjnych wyłączeń" na stronie 6-5.



Mapa nawigacyjna menu panelu sterowania

Falownik SJ200 posiada wiele programowanych funkcji i ustawianych parametrów napędu. Szczegóły poszczególnych funkcji przedstawia rozdział 3 instrukcji. Poniżej przedstawiono schemat poruszania się po trybach i funkcjach falownika, który należy poznać przed przystąpieniem do pierwszego uruchomienia.



Powyższy schemat stanowi mapę poruszania się po menu falownika, pomiędzy jego trybami pracy i poszczególnymi funkcjami. Do przechodzenia pomiędzy kolumnami schematu (lewo, prawo) używaj przycisku FUNC, oraz przycisków-strzałek \triangle ∇ do poruszania się góra, dół.

Wybór parametru i edytowanie jej nastaw.

W rozdziale tym omówiono najistotniejsze parametry, które należy ustawić do przygotowania biegu próbnego:

1. Sprawdź ustawienie przełącznika TM/PRG.
2. Ustaw potencjometr jako źródło zadające prędkość silnika (parametr A001)
3. Ustaw przycisk panelu RUN jako źródło zadawania rozkazu ruchu (parametr A002)
4. Ustaw maksymalną częstotliwość wyjściową falownika (parametr A003)
5. Ustaw poziom zadziałania zabezpieczenia termicznego silnika (parametr B012)
6. Ustaw parametr AVR Automatyczna Regulacja Napięcia (parametr A082)
7. Ustaw liczbę biegunów silnika (parametr H004)

Poniższe instrukcje omawiają kolejne czynności, jakie należy wykonać aby przygotować falownik do pracy. Każdy kolejny krok wykorzystuje ustawienie falownika, w którym się znalazł po wykonaniu poprzedniego. Dlatego wykonuj czynności zgodnie z kolejnością w instrukcji. Jeżeli pominiessz, lub ustawisz omawiany parametr inaczej niż zaleca instrukcja, wprowadzone ustawienia mogą być niewłaściwe i nie uda Ci się uruchomić urządzenia. W celu przywrócenia nastaw fabrycznych patrz rozdział "Powrót do nastaw fabrycznych" na stronie 6-8.

TM



PRG

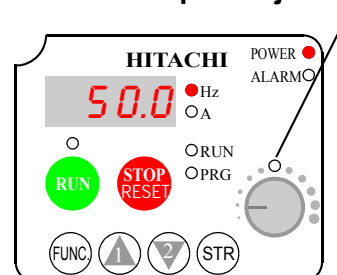
Ustawienie przełącznika TM/PRG - ten przełącznik musi być ustawiony w pozycji "PRG" (nastawa fabryczna) aby aktywne były nastawy funkcji A001 i A002. W przeciwnym razie przycisk RUN oraz potencjometr panelu sterowania będzie nieaktywny.

Przygotowanie do edytowania parametrów - ten etap rozpoczyna się od włączenia zasilania falownika. Następnie przedstawiono wprowadzanie nastaw funkcji z grupy "A". Sposób poruszania się pomiędzy grupami funkcji przedstawia schemat "Mapa nawigacyjna menu panelu sterowania" na stronie 2-28.

Czynność	Wyświetlacz	Funkcja/Parametr
Włącz zasilanie falownika.		Wyświetlacz falownika wskazuje wartość 0Hz
Przyciśnij przycisk		Wybór funkcji grupy "D"
Przyciśnij przycisk cztery razy		Wybór funkcji grupy "A"

Wybór potencjometru jako źródła zadawania prędkości- Ustawianie zadanej prędkości silnika (częstotliwości wyjściowej) może być realizowane kilkoma sposobami np.: potencjometrem, wejściem analogowym. Przy pierwszym uruchomieniu wygodnie jest wykorzystać do tego celu potencjometr. Jeżeli kontrolka nad potencjometrem jest włączona to potencjometr jest aktywny i możesz pominąć ten krok.

Kontrolka potencjometru



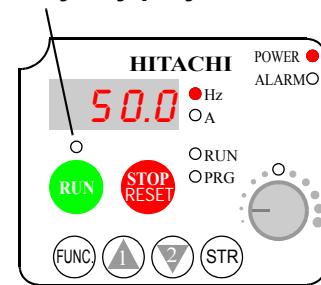
Jeśli potencjometr nie jest aktywny, (dioda nad nim jest wyłączona) wykonaj czynności:

Czynność	Wyświetlacz	Funkcja/Parametr
(Stan początkowy)	A---	Wybrana grupa funkcji "A"
Przyciśnij przycisk (FUNC)	A001	Zadawanie częstotliwości
Przyciśnij ponownie (FUNC)	01	00 = Potencjometr na panelu 01 = Zaciski listwy sterującej 02 = Ustawienia z f-cji F001 03 = Polecenie sieci ModBus 10 = Wynik obliczeń
Przyciśnij przycisk (2)	00	00 = Potencjometr (wybierz)
Przyciśnij przycisk (STR)	A001	Zatwierdzenie wyboru i powrót do listy funkcji grupy "A"

Zadawanie rozkazu ruchu z panelu - wywołanie rozkazu ruchu powoduje rozpędzenie silnika do zadanej częstotliwości. Rozkaz ruchu może zostać zadany w różny sposób (zaciski listwy sterującej, przycisk RUN na panelu sterowania, sieć). Jeżeli świeci się dioda nad przyciskiem RUN tzn., że przycisk RUN jest aktywny i możesz ominąć ten krok.

Poniższe czynności są kontynuacją wcześniej wprowadzanych zmian i odnoszą się do stanu w jakim znajduje się falownik po wykonaniu poprzedniego kroku.

Aktywny przycisk RUN







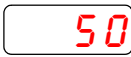





Czynność	Wyświetlacz	Funkcja/Parametr
(Stan po wykonaniu poprzedniego kroku)	A001	Ustawienie źródła zadawania częstotliwości
Przyciśnij przycisk (▲)	A002	Zadawanie rozkazu ruchu
Przyciśnij przycisk (FUNC)	01	01 = Zaciski listwy sterującej 02 = Przycisk RUN na panelu 03 = Polecenie sieci ModBus
Przyciśnij przycisk (▲)	02	02 = Panel sterowania
Przyciśnij przycisk (STR)	A002	Zatwierdzenie dokonanego wyboru i powrót do funkcji grupy "A"



NOTATKA: Zapalona dioda nad przyciskiem RUN nie oznacza, że został zadany rozkaz ruchu, tylko że przycisk RUN jest aktywny do zadawania rozkazu ruchu.

NIE PRZYCISKAJ teraz przycisku RUN, dopóki nie dokończysz wprowadzania nastaw.

Ustawianie częstotliwości bazowej silnika - Silnik jest wykonany i przystosowany do pracy przy określonej częstotliwości zasilania. Większość dostępnych silników jest zaprojektowana na częstotliwość 50/60Hz. Przed przystąpieniem do ustawiania tego parametru, sprawdź na tabliczce znamionowej silnika jaka jest jego znamionowa częstotliwość zasilania. Następnie wykonaj przedstawione poniżej czynności. Nie ustawiaj częstotliwości większej niż 50/60Hz, chyba że producent silnika na to zezwala.

Czynność	Wyświetlacz	Funkcja/Parametr
(Stan po wykonaniu poprzedniego kroku)		Zadawanie rozkazu ruchu
Przyciśnij przycisk 		Częstotliwość bazowa
Przyciśnij przycisk 	 lub 	Nastawa fabryczna USA = 60 Hz, Europa = 50 Hz.
Przyciśnij przycisk  lub 		Ustaw zgodnie z danymi znamionowymi silnika
Przyciśnij przycisk 		Zatwierdzenie wprowadzonej wartości, powrót do funkcji grupy "A"





UWAGA: Jeżeli nastawiasz częstotliwość wyższą niż wynosi nastawa fabryczna 50/60Hz, sprawdź dane znamionowe silnika i upewnij się że silnik i maszyna napędzana jest do tego przystosowana. Praca urządzenia z częstotliwością wyższą niż znamionowa może uszkodzić silnik i maszynę.



Ustaw napięcie AVR - Falownik posiada funkcję automatycznej regulacji napięcia Automatic Voltage Regulation (AVR). Dopasowuje ona napięcie wyjściowe falownika do wartości znamionowej silnika. Funkcja AVR wygładza wszystkie wahania napięcia zasilającego falownik, lecz nie podnosi napięcia wyjściowego ponad wartość napięcia zasilania. Ustaw właściwie wartość funkcji AVR (A082), bowiem dopasowuje ona falownik do silnika jaki zasilasz.

- Klasa 200V: 200 / 215 / 220 / 230 / 240 VAC
- Klasa 400V: 380 / 400 / 415 / 440 / 460 / 480 VAC











WSKAZÓWKA: Jeżeli musisz przewinąć listę wartości funkcji przyciśnij i przytrzymaj przycisk  lub  aby wywołać auto-przewijanie.

Aby ustawić napięcie znamionowe zasilanego silnika, wykonaj czynności opisane na następnym stronie.

Czynność	Wyświetlacz	Funkcja/Parametr
(Stan po wykonaniu poprzedniego kroku)	A003	Częstotliwość bazowa
Przyciśnij przycisk  i przytrzymaj do wyświetlenia A082-->	A082	Poziom napięcia AVR
Przyciśnij przycisk 	230 lub 400	Nastawa fabryczna napięcia AVR Klasa 200V = 230VAC Klasa 400V = 400VAC (xxxFEF) Klasa 400V = 460VAC (xxxFU)
Przyciśnij przycisk  lub 	215	Ustaw zgodnie z danymi znamionowymi silnika.
Przyciśnij przycisk 	A082	Zatwierdzenie wprowadzonej wartości i powrót do funkcji grupy "A"









Ustaw prąd znamionowy silnika - Falownik posiada zabezpieczenie termiczne (przeciążeniowe) silnika, które chroni silnik i falownik przed przegrzaniem wynikającym ze zbyt dużego obciążenia. Falownik wykorzystuje ustawioną wartość prądu znamionowego silnika do właściwego działania zabezpieczenia. Poprawne działanie zabezpieczenia zależy zatem od poprawnie wprowadzonego prądu znamionowego silnika. Parametr zabezpieczenia termicznego B012 jest ustawiany w procentach wartości znamionowej prądu silnika (zakres od 20% do 120%).

Odczytaj prąd znamionowy silnika z tabliczki znamionowej i wprowadź nastawy tej funkcji wykonując następujące czynności:

Czynność	Wyświetlacz	Funkcja/Parametr
(Stan po wykonaniu poprzedniego kroku)	A082	Częstotliwość bazową
Przyciśnij przycisk 	A---	Funkcje grupy "A"
Przyciśnij przycisk 	b---	Funkcje grupy "B"
Przyciśnij przycisk 	b001	Pierwszy parametr z funkcji grupy "B"
Przyciśnij przycisk  i przyciśnij do ustawienia b012-->	b012	Zabezpieczenie termiczne
Przyciśnij przycisk 	1.60	Nastawa fabryczna wynosi 100% prądu znamionowego falownika
Przyciśnij  lub 	1.80	Ustaw zgodnie z wartością prądu znamionowego silnika.
Przyciśnij 	B012	Zatwierdzenie wprowadzonej wartości i powrót do funkcji grupy "B"

Ustaw liczbę biegunów silnika - Aby zapewnić właściwą współpracę falownika z silnikiem, należy wprowadzić jak najwięcej danych znamionowych silnika do falownika. Po ustawieniu znamionowego napięcia zasilania silnika, znamionowego prądu silnika należy zdefiniować w falowniku liczbę biegunów sterowanego silnika. Nastawa fabryczna w falowniku to 4 bieguny.

Wykonaj poniższe czynności aby wprowadzić do falownika liczbę biegunów silnika (parametr H004)

Czynność	Wyświetlacz	Funkcja/Parametr
(Stan po wykonaniu poprzedniego kroku)	b 012	Zabezpieczenie termiczne
Przyciśnij przycisk 	b ----	Wybrana grupa "B"
Przyciśnij przycisk  dwa razy	H ---	Wybrana grupa "H"
Przyciśnij przycisk 	H003	Wybrany pierwszy parametr grupy "H"
Przyciśnij przycisk 	H004	Liczba biegunów silnika
Przyciśnij przycisk 	4	2 = 2 bieguny 4 = 4 bieguny (nastawa fabr.) 6 = 6 biegunów 8 = 8 biegunów
Przyciśnij  lub 	4	Ustaw właściwą liczbę biegunów
Przyciśnij 	H004	Zatwierdzenie wprowadzonej nastawy i powrót do funkcji grupy "H"

Ten krok uzupełnił ustawienia parametrów falownika niezbędne do przeprowadzenia biegu próbnego. Urządzenie jest prawie gotowe do pierwszego uruchomienia!

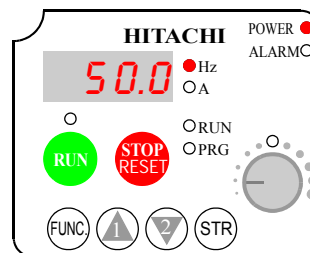


WSKAZÓWKA: Jeśli zgubiłeś się przy wykonywaniu powyższych kroków, po pierwsze sprawdź status diody PRG. Następnie zapoznaj się z "Mapa nawigacyjna menu panelu sterowania" na stronie 2-28 aby dowiedzieć się jaki jest obecny tryb pracy wyświetlacza i panelu sterowania. Dopóki nie zatwierdzałeś zmian przyciskiem STR, w falowniku nie zostały wprowadzone żadne nastawy. Zauważ, że po wyłączeniu zasilania falownika i ponownym włączeniu, wyświetlacz automatycznie przełącza się w tryb monitorowania i wyświetla częstotliwość wyjściową (parametr D001).

W dalszej części rozdziału, omówiono jak wyswietlać na wyświetlaczu bieżące wartości charakteryzujące pracę falownika i silnika (częstotliwość i prąd).

Monitorowanie parametrów za pomocą wyświetlacza na panelu sterowania.

Po wprowadzeniu wszystkich niezbędnych nastaw do falownika, panel sterowania można przełączyć z trybu programowania w tryb monitorowania. Wówczas, dioda PRG nie będzie się świecić, a na wyświetlaczu będą prezentowane bieżące wartości częstotliwości (Hz) lub prądu (A).



Przy pierwszym uruchomieniu, wygodnie jest ustawić wyświetlacz aby monitorował prędkość silnika czyli częstotliwość wyjściową. *Częstotliwość wyjściowa* nie może być mylona z *Częstotliwością bazową* (50Hz) ani *Częstotliwością kluczowania tranzystorów* (kHz). Funkcje monitorowania znajdują się w funkcjach z grupy "D".

Monitorowanie częstotliwości wyjściowej (prędkości) - Kontynuując czynności z poprzedniej tabelki, ustaw monitorowanie częstotliwości zgodnie z poniższą tabelką lub po prostu wyłącz i ponownie włącz zasilanie falownika, ponieważ panel automatycznie przechodzi w tryb monitorowania częstotliwości (D001) po włączeniu zasilania.

Czynność	Wyświetlacz	Funkcja/Parametr
Przyciśnij przycisk (FUNC)	H---	Wybrana grupa funkcji "H"
Przyciśnij przycisk (▲)	d001	Wybrana <i>Częstotliwość wyjściowa</i>
Przyciśnij przycisk (FUNC)	0.0	Wyświetlana częstotliwość wyjściowa

Kiedy falownik wyświetla monitorowany parametr, dioda PRG jest wyłączona. To jest potwierdzeniem tego, że falownik nie jest już w trybie programowania. Na wyświetlaczu jest teraz prezentowana aktualna prędkość silnika (w tym momencie 0). Obok wyświetlacza jest włączona dioda Hz. Podczas monitorowania prądu, włączona będzie dioda A (Amper).

Uruchomienie silnika

Jeśli zainstalowałeś i zaprogramowałeś wszystkie parametry falownika do tego punktu, jesteś gotowy do uruchomienia silnika. Przed tym sprawdź jeszcze poniższe warunki:

1. Sprawdź czy włączona jest dioda Power. Jeśli nie, sprawdź połączenie przewodów.
2. Sprawdź czy potencjometr jest aktywny (włączona dioda nad potencjometrem). Jeśli nie, sprawdź nastawy parametru A001.
3. Sprawdź, czy przycisk Run jest aktywny (włączona dioda nad przyciskiem). Jeśli nie, sprawdź nastawy parametru A002.
4. Sprawdź czy wyłączona jest dioda PRG. Jeśli się świeci, wykonaj ostatni krok programowania (powyżej).
5. Upewnij się, że silnik jest odłączony od jakiegokolwiek obciążenia.

6. Ustaw potencjometr na minimum (skrajne lewe położenie).
7. Teraz przyciśnij przycisk RUN. Dioda RUN powinna się świecić.
8. Powoli przekręć gałkę potencjometru zgodnie z ruchem wskazówek zegara. Silnik powinien zacząć się obracać.
9. Przyciśnij przycisk STOP aby zatrzymać silnik.

Obserwacje i wnioski z pierwszego uruchomienia układu

10

Krok 10: W tym kroku przedstawiono kilka istotnych uwag i wskazówek, które wskażą na co zwrócić szczególną uwagę podczas pierwszego uruchomienia napędu.

Kody błędów - Jeśli podczas pracy falownika na wyświetlaczu pojawi się kod błędu (format kodu "E X X"), sprawdź w rozdziale "Monitorowanie i historia awaryjnych wyłączeń" na stronie 6-5 jego znaczenie.

Przyspieszanie i zwalnianie - W falowniku SJ200 możemy ustawiać parametry przyspieszania i zwalniania silnika (jest to czas uzyskania zadanej częstotliwości od ustawionej wartości początkowej). W biegu próbnym wykorzystano ustawienia fabryczne. Działanie tej funkcji możesz zaobserwować ustawiając potencjometr w połowie zakresu przed podaniem rozkazu ruchu. Następnie wciśnięcie przycisku RUN spowoduje, że silnik uzyska zadaną prędkość w czasie 5 sekund. Przyciśnięcie przycisku STOP spowoduje, że silnik zatrzyma się w czasie 5 sekund.

Stan falownika przy zatrzymaniu - Jeżeli ustawisz potencjometrem częstotliwość 0 Hz falownik powoli zatrzyma silnik. Falownik SJ200 umożliwi pracę silnika z niską prędkością z bardzo wysokim momentem. Jednak nie powinno się wykorzystywać go do utrzymywania wysokiego momentu na wale przy zerowej prędkości. Do takich aplikacji należy stosować serwonapędy lub hamulec mechaniczny.

Skalowanie wskazań wyświetlacza - W normalnej pracy wyświetlacza w funkcji monitorowania częstotliwości prezentowana jest bieżąca wartość częstotliwości wyjściowej. Przy ustawionej maksymalnej częstotliwości (parametr A004) 50Hz na wyświetlaczu maksymalna prezentowana wartość będzie właśnie 50Hz. Możemy jednak przeskalować wskazania wyświetlacza aby prezentować na nim spodziewaną prędkość silnika w obr./min.

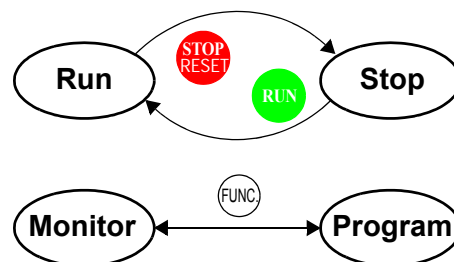
Przykład: Załóżmy, że sterujemy prędkością 4 biegunowego silnika ze znamionową częstotliwością zasilania 60 Hz. Użyj poniższego wzoru do wyznaczenia prędkości przy tej częstotliwości:

$$\text{Prędkość (obr/min)} = \frac{\text{częstotliwość (Hz)} \times 60}{\text{liczba par biegunów}} = \frac{\text{częstot} \times 120}{\text{liczba biegunów}} = \frac{60 \times 120}{4} = 1800$$

Teoretyczna prędkość silnika przy tej częstotliwości wynosi 1800 obr/min (faktycznie jest to szybkość rotacji wektora momentu). Ponieważ zgodnie z zasadą działania silnika indukcyjnego pomiędzy prędkością wirowania wektora pola i wirnika występuje poślizg, faktyczna prędkość silnika będzie niższa. W przybliżeniu w tym przypadku będzie wynosić 1750 obr/min. Używając miernika prędkości (np. enkoder), możesz zmierzyć jaka jest różnica pomiędzy prędkością obliczoną z częstotliwości wyjściowej a prędkością wału silnika. Poślizg silnika nieznacznie wzrasta wraz ze wzrostem obciążenia silnika. Dlatego też nie podaje się jako wielkości zadającej z falownika prędkość silnika tylko częstotliwość. Zgodnie z opisaną wcześniej funkcją możemy przeskalować zadaną częstotliwość przez stałą i prezentować na wyświetlaczu przybliżoną wartość prędkości (szczegóły patrz strona 3-40).

Relacje między trybem monitorowania/ programowania a trybem biegu/zatrzymania –

W czasie pracy silnika świeci się dioda Run, natomiast jest ona wyłączona, kiedy silnik jest zatrzymany. Dioda PRG świeci się, kiedy falownik jest w trybie programowania i wyłączona jest w trybie monitorowania. Ze statusu tych dwóch diod dostępne są cztery kombinacje i mogą one wystąpić. Rysunek obok pokazuje przejścia pomiędzy trybami dokonywane za pomocą panelu sterowania.



NOTATKA: Niektóre przemysłowe urządzenia automatyki takie jak np. sterowniki PLC mają również tryb programowania i tryb pracy. Urządzenie w każdej chwili znajduje się w jednym z dwóch trybów. Falowniki Hitachi mogą pracować w trybach: Biegu/Zatrzymania oraz trybach Programowania/Monitorowania. Te ustalenia ułatwią Ci zrozumienie stanów pracy w jakich znajduje się falownik i jakie czynności w danej sytuacji możesz wykonać.

Konfigurowanie parametrów napędu

A decorative graphic consisting of a black parallelogram with a white number '3' inside, set against a background of grey and white diagonal stripes.

3

W rozdziale....	strona
— Wybór jednostki programującej	2
— Obsługa paneli sterowania	3
— Grupa “D”: Funkcje Monitorowania	6
— Grupa “F”: Podstawowe parametry biegu	9
— Grupa “A”: Funkcje Podstawowe	10
— Grupa “B”: Funkcje Uzupełniające	34
— Grupa “C”: Funkcje zacisków programowalnych	45
— Grupa “H”: Funkcje stałych silnika	62

Wybór jednostki programującej

Wstęp

Falowniki Hitachi wykorzystują najnowocześniejsze osiągnięcia i technologie w zakresie napędów sterowanych. Wynikiem tego są to produkty wysokiej klasy, dające duże korzyści z ich stosowania (m.in. oszczędność energii). Współczesne maszyny i urządzenia wykorzystujące napędy falownikowe stawiają przed nimi wysokie wymagania. Falowniki SJ200 dzięki dużej funkcjonalności (różnorodność dostępnych funkcji, szeroka gama konfigurowanych parametrów) stanowią kompleksowy element automatyki tych maszyn. To jednak powoduje, że są postrzegane jako urządzenia skomplikowane w obsłudze. Ten rozdział instrukcji ma na celu zapoznanie Cię z falownikiem i przedstawienie, że obsługa jego jest prosta, czytelna i logiczna.

Jak wynika z Rozdziału 2 niniejszej instrukcji, uruchomienie napędu sterowanego falownikiem wcale nie wymaga wprowadzania wielu nastaw i nie jest skomplikowane. Zgodnie z tym, dla prawidłowej pracy większości aplikacji wystarczy ustawienie tylko kilku parametrów. Ten rozdział wytłumaczy znaczenie wszystkich funkcji i parametrów programowanych w falowniku i wskaże te, których ustawienie jest niezbędne dla określonych aplikacji.

Jeżeli tworzysz nową aplikację z falownikiem określ, jakie są jej wymagania dla optymalnej pracy całego układu, a następnie znajdź parametry i funkcje w SJ200, które je spełniają. Dokładne dostrojenie falownika do układu możesz wykonać zmieniając kolejno poszczególne nastawy i sprawdzając ich wpływ na cały układ. Pamiętaj, że nie musisz dostrojać falownika do silnika, bowiem SJ200 wykorzystując algorytm inteligentego sterowania wektorowego eliminuje potrzebę ręcznego wprowadzania parametrów podłączonego silnika i przeprowadzania autotuningu.

Programowanie falownika - wstęp

Panel sterowania, w który standardowo wyposażony jest falownik jest najprostszym i najwygodniejszym narzędziem programowania. Wszystkie parametry i funkcje falownika są dostępne i ustawiane za pomocą tego panelu. Inne narzędzia programowania dostępne do SJ200 wykorzystują układ funkcji i parametrów zastosowany w panelu standardowym, co znacznie ułatwia posługiwanie się nimi. W tabeli poniżej zestawiono opcjonalne panele wraz z przewodami

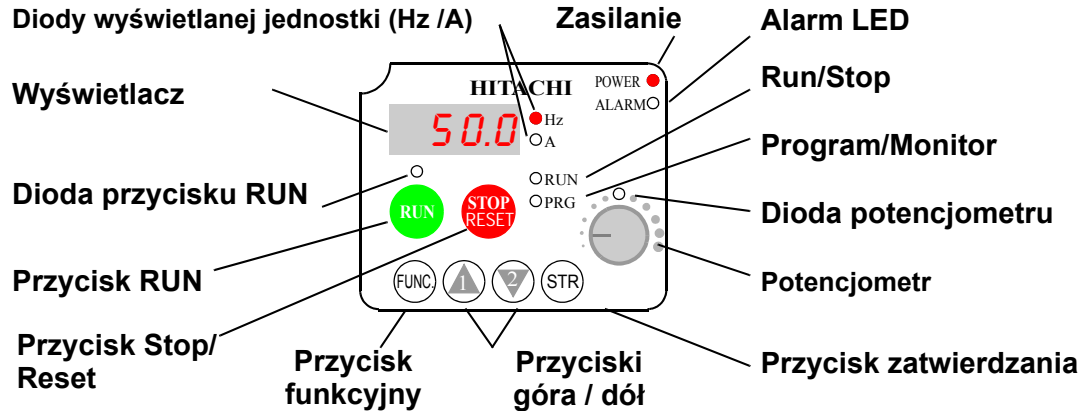
Urządzenie	Kod	Realizowane funkcje	Miejsce przechowania ustawień	Przewody (wybierz jeden)	
				Kod	Długość
Zdemontowany panel sterowania falownika	OPE-SRmini	Monitorowanie i programowanie	pamięć EEPROM w falowniku	ICS-1	1 metr
				ICS-3	3 metry
Panel cyfrowy/ Jednostka kopiująca	SRW-0EX	Monitorowanie i programowanie	pamięć EEPROM w panelu	ICS-1	1 metr
				ICS-3	3 metry



NOTATKA: Kiedy do falownika podłączony jest zewnętrzny panel taki jak np. OPE-SRmini lub SRW-0EX, to standardowy panel, w który wyposażony jest falownik jest automatycznie zablokowany (poza przyciskiem STOP).

Obsługa paneli sterowania

Panel sterowania falownika SJ200 spełnia funkcje monitorowania i programowania urządzenia. Rozmieszczenie i znaczenie poszczególnych elementów panelu przedstawia rysunek poniżej. Inne panele programujące SJ200 mają takie same przyciski i podobny ich rozkład.

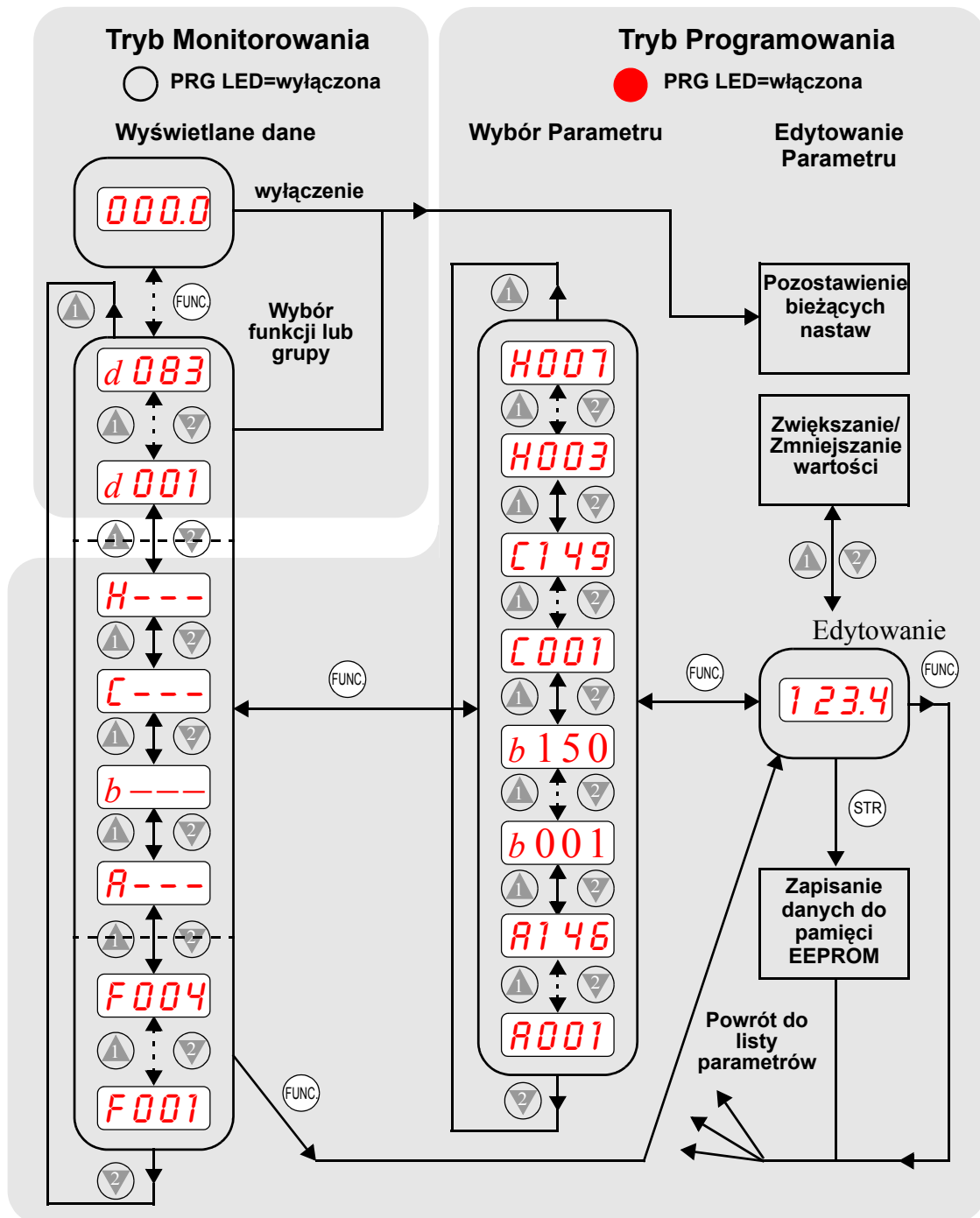


Legenda przycisków i diod sygnalizacyjnych

- **Dioda Run/Stop** - Włączona, kiedy falownik zasila silnik (tryb RUN - Biegu silnika), wyłączona kiedy falownik nie podaje napięcia na zaciski silnika (tryb STOP).
- **Dioda Program/Monitor** - Włączona, kiedy falownik jest w trybie programowania - edytowania parametrów. Wyłączona, kiedy falownik jest w trybie monitorowania.
- **Dioda Przycisku Run** - Jest włączona, kiedy jest aktywny przycisk RUN - rozkaz ruchu. Wyłączona kiedy przycisk jest zablokowany.
- **Przycisk Run** - Służy do zadawania rozkazu ruchu silnika. Aby zadać rozkaz ruchu silnika dioda Run musi być zapalona. Kierunek obrotów silnika przy zadawaniu rozkazu ruchu przyciskiem Run ustawiany jest w parametrze F004.
- **Przycisk Stop/Reset** - Służy do zatrzymania silnika. Po naciśnięciu silnik zostanie zatrzymany w zdefiniowanym czasie. Ten przycisk służy również do resetowania blokady falownika.
- **Potencjometr** - Pozwala płynnie regulować częstotliwość wyjściową. Kiedy jest aktywny świeci się nad nim dioda.
- **Dioda Potencjometru** - włączona kiedy potencjometr jest aktywny.
- **Wyświetlacz** - Czterocyfrowy, siedmiosegmentowy wyświetlacz. Wyświetla kody parametrów, ustawienia, kody błędów, wartość częstotliwości, prądu itd.
- **Diody jednostek Hz/Amper** - wskazują jednostkę monitorowanej wielkości, której wartość jest aktualnie prezentowana na wyświetlaczu.
- **Dioda Power** - Sygnalizuje włączone zasilanie falownika.
- **Dioda Alarm** - Włączona, kiedy falownik jest zablokowany i na wyświetlaczu prezentowany jest kod przyczyny alarmu, która wywołała blokadę. W tym czasie styki przekaźnika alarmu są zamknięte.
- **Przycisk funkcyjny FUNC** - Przycisk służy do poruszania się pomiędzy grupami parametrów i funkcji.
- **Przyciski strzałki góra/dół** (\triangle , ∇) - Służą do poruszania się po liście parametrów i funkcji oraz zmieniania (zwiększania, zmniejszania) wartości parametrów.
- **Przycisk zatwierdzenia** (STR) - Kiedy falownik jest w trybie programowania, przycisk ten służy do zatwierdzenia wyboru parametru oraz zatwierdzenia wprowadzonej wartości - zapisania jej do pamięci EEPROM.

Mapa nawigacyjna menu panelu sterowania

Panel falownika stanowi dostęp do wszystkich paametrów i funkcji programowanych urządzenia. Na rysunku poniżej przedstawiono mapę funkcji i trybów panelu.



NOTATKA: Funkcje grupy “B” i “D” są prezentowane na wyświetlaczu małymi literami - “b”, “d”. Używane w dalszej części instrukcji oznaczenia grup “B” i “D” są adekwatne wyświetlanym “b” “d”.



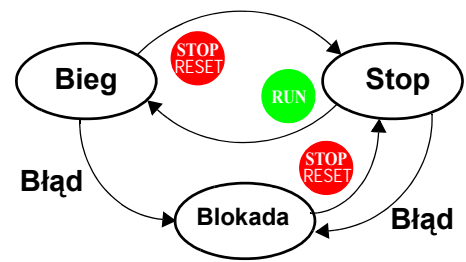
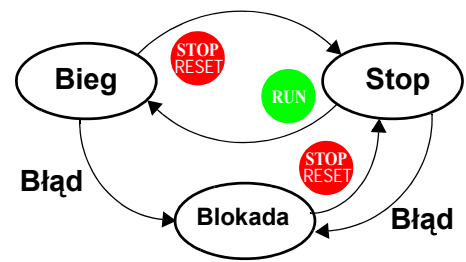
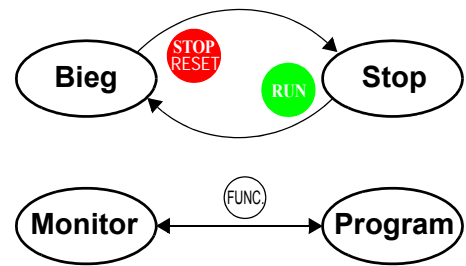
NOTATKA: Przycisk STR służy do edytowania ustawionego parametru i zatwierdzania wprowadzonych nastaw i zapisywania ich w pamięci EEPROM falownika. Wczytanie lub sczytanie parametrów z panelu zewnętrznego z funkcją kopiowania.

Tryby działania falownika i panelu

Diody PRG i RUN sygnalizują tryby pracy falownika. Tryb Programowania i Tryb Biegu nie są trybami wykluczającymi się. Na rysunku po prawej, przedstawiono schemat trybów. Dla Trybu Biegu przeciwnym jest Tryb Stop (zatrzymania silnika), dla Trybu Programowania przeciwnym jest Tryb Monitorowania. Uświadomienie sobie relacji między trybami jest bardzo istotne, bowiem w wielu przypadkach można zmieniać niektóre parametry bez potrzeby zatrzymywania silnika.

Jeżeli wystąpi podczas pracy falownika zdarzenie wywołujące blokadę, urządzenie przejdzie w Tryb Blokady. Zdarzenie takie jak przeciążenie silnika spowoduje wyłączenie falownika z Trybu Biegu i wyłączenie zasilania silnika. W Trybie Blokady wszystkie rozkazy ruchu są ignorowane. Przed ponownym uruchomieniem silnika należy zresetować blokadę naciskając przycisk STOP/RESET.

Patrz “Monitoring Trip Events, History, & Conditions” on page 6-5.



Zmiany nastaw falownika w Trybie Biegu

Falownik będąc w Trybie Biegu (sterowania silnikiem) pozwala na programowanie i wprowadzanie nastaw pewnych funkcji i parametrów. Jest to bardzo przydatne w maszynach, w których trzeba zmienić nastawy a nie mogą zostać zatrzymane.

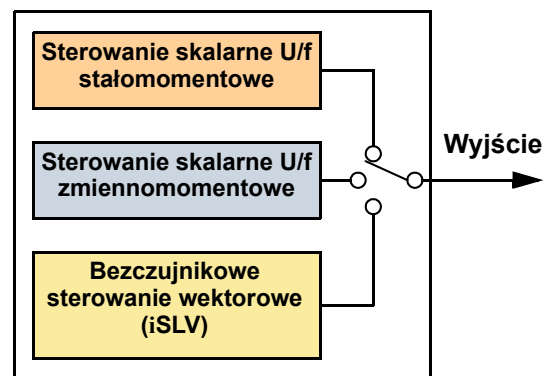
W tabelach parametrów zamieszczonych w rozdziale, znajduje się kolumna “Zmiana w Trybie Biegu”. Zaznaczono w niej czy dany parametr może być edytowany i zmieniany, kiedy falownik jest w Trybie Biegu. Jeżeli został ustawiony parametr (B031) - Blokada nastaw, to zgodnie z wybraną jego nastawą w Trybie Biegu nie będzie możliwe dokonywanie zmian w ustawieniach falownika. Szczegóły blokowania nastaw przez ten parametr patrz rozdział “Blokada nastaw” na stronie 3-38.

	Zmiana w Trybie Biegu	
	nie	
	tak	

Algorytmy sterowania silnikiem

Falowniki SJ200 mają zaimplementowane trzy algorytmy sterowania silnikiem. Użytkownik dokonuje wyboru, który z algorytmów jest najodpowiedniejszy dla aplikacji. Szczegóły dotyczące metod sterowania silnikiem znajdują się w rozdziale “Algorytmy sterowania momentem” na stronie 3-17.

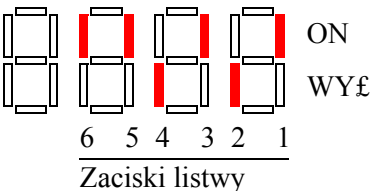
Algorytmy sterowania silnikiem

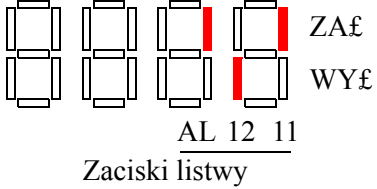


Grupa "D": Funkcje Monitorowania

Funkcje monitorowania można aktywować niezależnie od tego czy falownik znajduje się w Trybie Biegu (Run) czy Zatrzymania (Stop). Po wybraniu kodu funkcji, która monitoruje żadaną wielkość przyciśnij przycisk FUNC aby wyświetlać na wyświetlaczu aktualną wartość. Funkcje D005 oraz D006 wykorzystują indywidualne segmenty wyświetlacza dla sygnalizowania statusu włączony/wyłączony zacisków listwy sterującej.

Jeżeli wyświetlacz jest ustawiony w tryb monitorowania danego parametru, to po zaniku napięcia zasilania i ponownym włączeniu wyświetlacz sam powróci do monitorowania tego parametru.

Funkcje grupy "D"			Zmiana w Trybie Biegu	Jednostki
Kod funkcji	Nazwa / Na panelu SRW	Opis		
D001	Częstotliwość wyjściowa	Na wyświetlaczu prezentowana jest aktualna wartość częstotliwości wyjściowej; zakres od 0.0 do 400.0 Hz	—	Hz
	FM 0000.00Hz			
D002	Prąd wyjściowy	Bieżąca wartość prądu silnika (opóźnienie 100 ms), zakres od 0 do 200% prądu znamionowego falownika	—	A
	Iout 0000.0A			
D003	Kierunek obrotów	Trzy wskazania: "F" Bieg w prawo "o" .. Stop "r" Bieg w lewo	—	—
	Dir STOP			
D004	Wartość sygnału sprzężenia zwrotnego do regulatora PID	Wyświetla przeskalowaną wartość sygnału sprzężenia zwrotnego do regulatora PID. (Wartość skalowana przez stałą z parametru A075), Zakresy wskazań: 0.00 do 99.99, 100.0 do 999.9, 1000. do 9999., 1000 do 999, 10000 do 99900	—	%
	FB 00000.00%			
D005	Stan wejściowych zacisków listwy sterującej	:Sygnalizuje stan wejść cyfrowych  ON WYŁ	—	—
	IN-TM LLLLLL			

Funkcje grupy "D"			Zmiana w Trybie Biegu	Jednostki
Kod funkcji	Nazwa / Na panelu SRW	Opis		
D006	Stan wyjściowych zacisków listwy sterującej	Sygnalizuje stan wyjść cyfrowych na listwie sterującej:	—	—
	OUT-TM LLL	 <p style="text-align: center;">AL 12 11 Zaciski listwy</p>		
D007	Przeskalowana wartość częstotliwości	Wyświetla bieżącą wartość częstotliwości przeskalowaną przez stałą ustawioną w parametrze B086. Zakres:	—	Hz przemno- żone przez stałą
	F-Cnv 00000.00	XX.XX 0.00 do 99.99 XXX.X 100.0 do 999.9 XXXX. 1000. do 9999. XXXX 1000 do 9999 (x10= 10000 do 99999)		
D013	Napięcie wyjściowe	Napięcie wyjściowe (zasilające silnik), Zakres: od 0.0 do 600.0V	—	V
	Vout 00000V			
D016	Zsumowany czas biegu silnika	Wyświetla całkowity czas pracy falownika w Trybie Biegu w godzinach:	—	godziny
	RUN 0000000hr	Zakres 0 do 9999 / 1000 do 9999 / G100 do G999 (10,000 do 99,900)		
D017	Zsumowany czas zasilania falownika	Wyświetla całkowity czas, w jakim falownik był zasilany. Podawany w godzinach.	—	godziny
	ON 0000000hr	Zakres 0 do 9999 / 1000 do 9999 / G100 do G999 (10,000 do 99,900)		

Blokada falownika i historia blokad

Parametry Blokada falownika i Historia blokad pozwalają na sprawdzenie powodu zablokowania falownika oraz przejrzenia historii wszystkich awaryjnych wyłączeń. Szczegóły patrz "Monitorowanie i historia awaryjnych wyłączeń" na stronie 6-5.

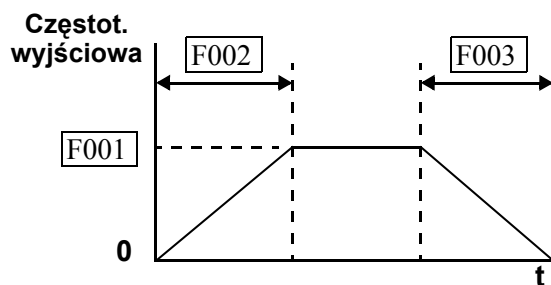
Funkcje grupy "D"			Zmiana w Trybie Biegu	Jednostki
Kod funkcji	Nazwa / Na panelu SRW	Opis		
D080	Liczba błędów	Liczba blokad falownika (błędów), Zakres 0. do 9999	—	zdarzenia
	ERR CNT 00000			
D081	Błąd nr 1	Wyświetla informacje o blokadzie: • Kod błędu	—	—
	ERR 1 #####			
D082	Błąd nr 2	• Częstot. wyj. w chwili zablokowania	—	—
	ERR 2 #####			
D083	Błąd nr 3	• Prąd wyjściowy w chwili zablokowania • Poziom napięcia DC w chwili zablokowania • Całkowity czas biegu do chwili zablokowania. • Całkowity czas zasilania od chwili blokady	—	—
	ERR 3 #####			

Grupa "F": Podstawowe parametry biegu

Parametry z grupy "F" definiują podstawowe profile częstotliwości (prędkości). Częstotliwość wyjściowa ustawiana jest w Hz, natomiast przyspieszenie i hamowanie (od 0 do maksymalnej częstotliwości i od maksymalnej częstot. do 0) definiowane jest przez wprowadzenie czasów w sekundach. W tej grupie funkcji znajduje się również parametr, który ustawia kierunek

obrotów silnika po rozkazie ruchu wydawanym przyciskiem Run. Ten parametr nie ma wpływu na kierunek obrotów przy rozkazie ruchu zadawanym z listwy sterującej.

Standardowe parametry przyspieszania i zwalniania (domyślne) ustawiane są w funkcjach Czas przyspieszania 1, Czas zwalniania 1. Alternatywne nastawy dokonywane są w funkcjach grupy A (parametry Ax92, Ax93). Kierunek obrotów silnika po rozkazie ruchu zadany z panelu sterowania ustawiany jest w parametrze F004.



Funkcje grupy "F"			Zmiana w Trybie Biegu	Nastawa fabryczna		
Kod funkcji	Nazwa / Na panelu SRW	Opis		-FEF (EU)	-FU (USA)	Jednostki
F001	Częstotliwość wyjściowa	Częstotliwość wyjściowa falownika range is 0.0 / start frequency to 400 Hz	tak	0.0	0.0	Hz
	VR 0000.0Hz					
F002	Czas przyspieszania	Domyślny czas przyspieszania Zakres 0.01 do 3000 sekund	tak	10.0	10.0	sec.
	ACC 1 010.00s					
F202	Czas przyspieszania (nastawa dla 2 silnika)	Domyślny czas przyspieszania, nastawa dla drugiego silnika Zakres 0.01 do 3000 sekund	tak	10.0	10.0	sec.
	2ACC1 010.00s					
F003	Czas zwalniania	Domyślny czas zwalniania Zakres: 0.01 do 3000 sekund	tak	10.0	10.0	sec.
	DEC 1 010.00s					
F203	Czas zwalniania (nastawa dla 2 silnika)	Domyślny czas zwalniania, nastawa dla drugiego silnika Zakres 0.01 do 3000 sekund.	tak	10.0	10.0	sec.
	2DEC1 010.00s					
F004	Kierunek obrotów	Dostępne dwie nastawy; wybierz kod: 00... w prawo 01... w lewo	nie	00	00	—
	DIG-RUN FWD					

Grupa "A": Funkcje Podstawowe

Ustawienia źródła sterowania

Falownik umożliwia sterowanie pracą silnika (polecenia START, STOP, zadawanie prędkości) wieloma sposobami. Wybór źródła sygnałów sterujących dokonywany jest w parametrach: A001 (sposób zadawania prędkości silnika - częstotliwości wyjściowej falownika) oraz A002 (sposób zadawania rozkazu ruchu - polecenia FW-bieg w prawo oraz RV-bieg w lewo). Ustawienia fabryczne tych parametrów zależą od wersji falownika:

- Europejska (FEF): sygnały z listwy sterującej
- Amerykańska (FU): panel sterowania

Funkcje grupy "A"			Zmiana w Trybie Biegu	Nastawa fabryczna		
Kod funkcji	Nazwa/ Na panelu SRW	Opis		-FEF (EU)	-FU (USA)	Jednostki
A001	Zadawanie częstotliwości	Pięć nastaw; wybierz kod: 00... Potencjometr 01... Listwa sterująca 02... Nastawa funkcji F001 03... Rozkaz z sieci ModBus 10... Wynik obliczeń funkcji	nie	01	00	—
	F-COM VR					
A002	Zadawanie rozkazu ruchu	Trzy opcje; wybierz kod: 01... Listwa sterująca 02... Przycisk Run na panelu sterowania, lub panel cyfrowy 03... Rozkaz z sieci ModBus	nie	01	02	—
	OPE-Mode REM					

Ustawienie sposobu zadawania częstotliwości - właściwości nastaw parametru A001 zostały szczegółowo omówione w dalszej części instrukcji. Poniższa tabela opisuje poszczególne nastawy i wskazuje strony, na których można znaleźć dalsze informacje.

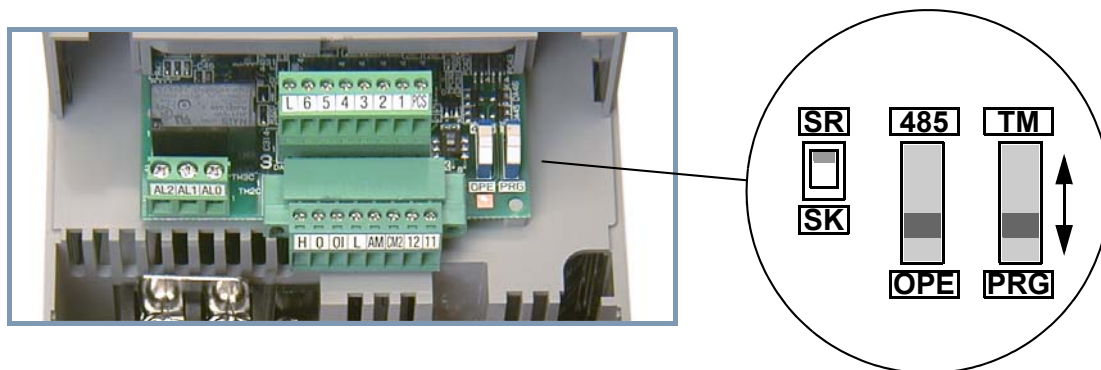
Kod	źródło zadawania częstotliwości	Szczegóły patrz strona...
00	Potencjometr falownika - zakres zmian częstotliwości wprowadzanych przez potencjometr definiowany jest w parametrach B082 (częstotliwość rozruchu) i A004 (częstotliwość maksymalna).	2-25
01	Listwa sterująca - analogowe sygnały podawane na zaciski - wejścia analogowe listwy sterującej [O] lub [OI] ustawiają zadaną częstotliwość wyjściową.	4-51, 3-14, 3-57
02	Nastawa funkcji F001- wartość w funkcji F001 jest stałą częstotliwością wyjściową, którą ustawi falownik po podaniu rozkazu ruchu.	3-9
03	Rozkaz z sieci ModBus - zmiana w odpowiednim rejestrze w falowniku przez sieć ustawia częstotliwość wyjściową.	B-19

Kod	źródło zadawania częstotliwości	Szczegóły patrz strona...
10	Wynik obliczeń funkcji - wynik obliczeń funkcji operującej na sygnałach analogowych z wejść A i B (suma, różnica, iloczyn) stanowi wartość zadaną częstotliwości.	3-32

Ustawienie źródła zadawania rozkazu ruchu - nastawy parametru A002 zostały szczegółowo omówione w dalszej części instrukcji. Poniższa tabela opisuje przedstawia poszczególne nastawy i wskazuje strony, na których można znaleźć dalsze informacje

Kod	źródło zadawania rozkazu ruchu	Szczegóły patrz strona...
01	Listwa sterująca - Zaciski [FW] lub [RV] listwy sterującej służą do zadawania rozkazu ruchu i zatrzymania.	4-12, 3-46
02	Przyciski panelu - Przyciski Run i STOP na panelu	2-25
03	Polecenie z sieci ModBus	B-19

Sterowanie falownika niezależnie od nastaw w A001/A002 - Za pomocą przełącznika TM/PRG można zmienić priorytet nastaw dokonanych w parametrach A001/A002. Dzięki tej funkcji można sterować falownikiem inną drogą niż w nastawach A001/A002. Jest to szczególnie wygodne w napędach, które sporadycznie wymagają sterowania z innego źródła niż zdefiniowane w nastawach. Na zdjęciu poniżej przedstawiono usytuowanie przełącznika.



Przełącznik TM/PRG przełącza źródło sterowania falownika w sposób przedstawiony w tabeli:

TM/PRG Pozycja przełącznika	Opis	źródło
PRG (Program)	źródło częstotliwości wyjściowej	Zgodnie z nastawą A001
	źródło rozkazu ruchu	Zgodnie z nastawą A002
TM (Terminal - listwa)	źródło częstotliwości wyjściowej	Wejście analogowe [O] lub [OI]
	źródło rozkazu ruchu	Wejście cyfrowe [FW] i/lub [RV]

Kiedy A001 = 01 i A002 = 01, falownik jest sterowany sygnałami z listwy sterującej niezależnie od ustawienia przełącznika TM/PRG. Kiedy A001 i A002 nie są ustawione na 01, przełącznik TM/PRG będąc w pozycji TM ustawia priorytet dla listwy sterującej a w pozycji PRG źródła są zgodne z nastawami w A001 i A002.

Częstotliwość wyjściowa falownika może być sterowana sygnałami pochodzącymi z różnych źródeł, które mogą być chwilowo zmieniane niezależnie od nastaw w parametrze A001. W tabeli poniżej zestawiono sygnały w kolejności od najważniejszego (o najwyższym priorytecie).

Priorytet	źródło sygnału zadanej częstotliwości (A001)	Szczegóły na str...
1	wejścia [CF1] do [CF4] (wielopoziomowa nastawa prędkości)	4-13
2	panel cyfrowy (opcjonalny) [OPE]	4-31
3	zacisk listwy sterującej [F-TM]	4-33
4	listwa sterująca [AT]	4-23
5	przełącznik TM/PRG - (kiedy jest w pozycji "TM")	3-11
6	nastawa źródła częstotliwości zadanej - parametr A001	3-10

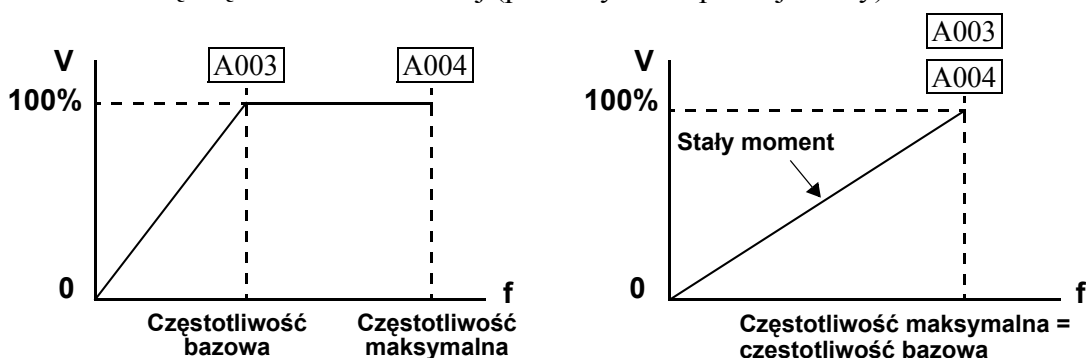
Rozkaz ruchu falownika może być również zadawany sygnałami pochodzącymi z różnych źródeł, które mogą być chwilowo zmieniane niezależnie od nastaw w parametrze A002. W tabeli poniżej zestawiono sygnały w kolejności od najważniejszego (o najwyższym priorytecie)

Priorytet	źródło sygnału rozkazu ruchu (A002)	Szczegóły na str...
1	Panel cyfrowy [OPE]	4-31
2	Zacisk listwy sterującej [F-TM]	4-33
3	Przełącznik TM/PRG - (kiedy jest w pozycji "TM")	3-11
4	Zgodnie z nastawą parametru A002	3-10

Ustawienia podstawowych parametrów

Ustawienia opisane w tym rozdziale dotyczą podstawowych właściwości pracy napędu. Definiują częstotliwość bazową silnika oraz zakres regulowanej częstotliwości wyjściowej czyli prędkości silnika.

Relacje pomiędzy częstotliwością maksymalną i częstotliwością bazową przedstawiają poniższe wykresy. Falownik steruje silnikiem z zachowaniem warunku $U/f = \text{const.}$ w całym zakresie częstotliwości do osiągnięcia napięcia znamionowego. Powyżej częstotliwości znamionowej (bazowej) amplituda napięcia pozostaje stała - znamionowa. Wówczas prędkość rośnie, a moment silnika zaczyna maleć. Aby uzyskać w całym zakresie regulowanej prędkości stały moment silnika, należy maksymalną częstotliwość ustawić równą częstotliwości bazowej (patrz wykres z prawej strony).



NOTATKA: Nastawa 2 w poniższych tabelach oznacza drugi zestaw nastaw przeznaczonych dla drugiego silnika, podłączanego do falownika. Falownik może pracować z dwoma silnikami podłączanymi na zmianę i wykorzystując drugi zestaw nastaw użytkownik nie musi wprowadzać przy każdej zmianie wszystkich parametrów. Szczegóły patrz "Podłączenie pod falownik kilku silników" na stronie 4-56.

Funkcje grupy "A"			Zmiana w Trybie Biegu	Nastawa fabryczna		
Kod funkcji	Nazwa / Na panelu SRW	Opis		-FEF (EU)	-FU (USA)	Jednostki
A003	Częstotliwość bazowa	Ustaw z zakresu: 30Hz do częstotliwości maksymalnej	nie	50.0	60.0	Hz
	F-BASE 00060Hz					
A203	Częstotliwość bazowa - (2-gi silnik)	Ustaw z zakresu: 30Hz do częstotliwości maksymalnej (nastawa dla 2 silnika)	nie	50.0	60.0	Hz
	2F-BASE 00060Hz					
A004	Częstotliwość maksymalna	Ustaw z zakresu: częstotliwość bazowa do 400 Hz	nie	50.0	60.0	Hz
	F-MAX 00060Hz					
A204	Częstotliwość maksymalna - (2-gi silnik)	Ustaw z zakresu: częstotliwość bazowa do 400 Hz (nastawa dla 2 silnika)	nie	50.0	60.0	Hz
	2F-MAX 00060Hz					

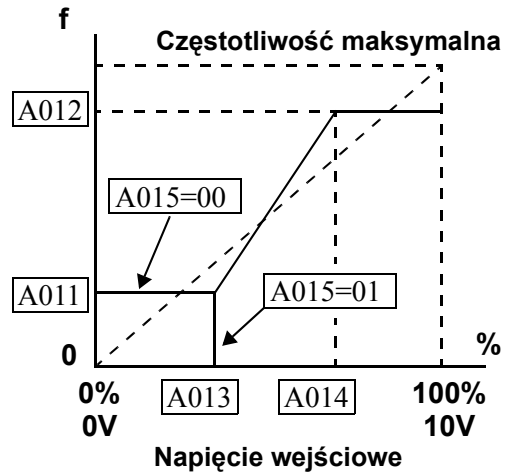
Wejścia analogowe

Falownik posiada wejścia analogowe, do których można podłączyć sygnał sterujący częstotliwością wyjściową. Można sterować sygnałem napięciowym (0-10V) lub prądowym (4-20mA) (separowane zaciski [O] i [OI]). Zacisk [L] jest zaciskiem wspólnym dla obydwu sygnałów analogowych. W falowniku można definiować charakterystykę sygnału wyjściowego częstotliwości względem sygnału zadającego.

Definiowanie charakterystyki dla sygnału napięciowego [O-L] – Jak widać z

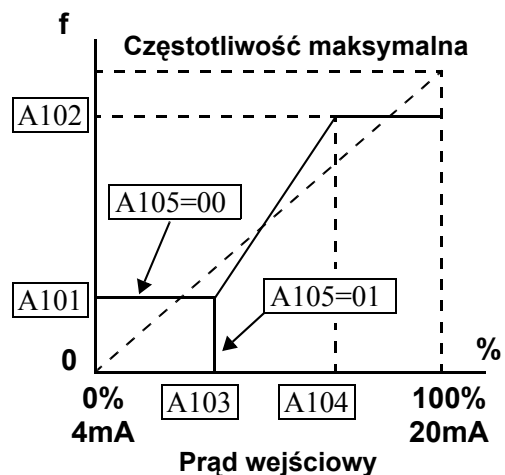
wykresu, punkt początkowy i końcowy charakterystyki częstotliwości wyjściowej w funkcji napięcia zadającego można przesuwac (częstotliwość 0Hz może być wyzwolana wartością napięcia wyższą od 0V-A013, natomiast maksymalna częstotliwość napięciem niższym od 10V-A014). W parametrach A011 i A012 dokonuje się nastaw częstotliwości wyjściowej dla sygnałów najniższego i najwyższego napięcia. Za pomocą tych czterech parametrów (A013, A014, A011, A012) ustawiamy żądany przebieg charakterystyki (tak jak na rys.).

Kiedy nie zaczyna się ona w 0 (A011 i A013 > 0), za pomocą parametru A015 ustawia się częstotliwość wyjściową w przypadku gdy napięcie na zacisku ma wartość mniejszą niż w A013. Jeżeli napięcie jest wyższe niż zdefiniowana górna granica, na wyjściu falownika będzie częstotliwość taka jak w parametrze A012.



Definiowanie charakterystyki dla sygnału prądowego [OI-L] – Na wykresie przed-

stawiono wpływ parametrów definiujących charakterystykę analogowego sygnału wejściowego (prądowego). W parametrach A103 i A104 ustawiamy minimalny i maksymalny poziom sygnału prądowego. Parametry A101 i A102 definiują dla tych poziomów odpowiednie częstotliwości wyjściowe. Zatem przebieg charakterystyki ustawiany jest za pomocą tych czterech parametrów. Kiedy sygnał prądowy ma wartość niższą niż zdefiniowana w A103, częstotliwość wyjściowa jest ustawiona zgodnie z nastawą w parametrze A105. W przypadku gdy sygnał ma wartość wyższą niż nastawa w A104 częstotliwość wyjściowa jest taka jak w parametrze A102



Funkcje grupy "A"			Zmiana w Trybie Biegu	Nastawa fabryczna		
Kod funkcji	Nazwa/ Na panelu SRW	Opis		-FEF (EU)	-FU (USA)	Jednostki
A005	Wybór wielkości wejściowych dla f-cji [AT]	Cztery nastawy: 00 ...wybór zacisku [O] i [OI] dla f-cji [AT] 01 ...[O] + [OI] ([AT] jest zablokowana) 02 ...wybór pomiędzy [O] i potencjometrem 03 ...wybór pomiędzy [OI] potencjometrem	nie	00	00	Hz
	AT-Slct O/OI					
A011	Nastawa częstot. początkowej sygn. analogowego napięciowego O	Ustawia dolną granicę zakresu częstotliwości zadawanej napięciowym sygnałem analogowym Zakres: 0.0 do 400.0	nie	0.0	0.0	Hz
	O-EXS 0000.0Hz					
A012	Nastawa częstot. końcowej sygn. analogowego napięciowego O	Ustawia górną granicę zakresu częstotliwości zadawanej napięciowym sygnałem analogowym. Zakres: 0.0 do 400.0	nie	0.0	0.0	Hz
	O-EXE 0000.0Hz					
A013	Ustalenie poziomu sygn. analogowego napięciowego O odpowiadającego częstot. początkowej	Ustawia poziom najniższego napięcia na zacisku aktywującego częstotliwość wyj. Zakres: 0. do 100.	nie	0.	0.	%
	O-EX%S 00000%					
A014	Ustalenie poziomu sygn. analogowego napięciowego O odpowiadającego częstot. końcowej	Ustawia poziom najwyższego napięcia na zacisku aktywującego częstotliwość wyj. Zakres 0. do 100.	nie	100.	100.	%
	O-EX%E 00100%					
A015	Ustalenie sposobu startu falownika dla sygn. analogowego napięciowego O	Ustawia częstotliwość wyj, w przypadku podania sygn. niższego niż najniższy zdefiniowany 00 ...zgodnie z nastawą (A011) 01 ...0 Hz	nie	01	01	—
	O-LVL 0Hz					
A016	Filtr wejściowy sygn. zadawania częstotliwości	Zakres n = 1 do 8, gdzie n = liczba próbek, z których wyliczana jest wartość średnia	nie	2.	nie.	Próbki
	F-SAMP 00008					

Wielopoziomowa nastawa prędkości. Bieg próbny

Wielopoziomowa nastawa prędkości: Falownik SJ200 pozwala na wprowadzenie 16 poziomów prędkości silnika (parametry A020 do A035). Poziomy te są aktywowane przez wejścia cyfrowe falownika. Falownik wykorzystuje bieżące nastawy czasu przyspieszania i zwalniania przy ustawianiu zadanego poziomu prędkości.

Bieg próbny: Kiedy aktywna jest komenda biegu próbnego, silnik obraca się ze zdefiniowaną prędkością (A038). Zakres tej częstotliwości jest ograniczony do 10Hz. Bieg próbny pozwala sprawdzić czy układ pracuje prawidłowo i bezpiecznie dokonać ewentualnych zmian. Użytkownik ustawia sposób zatrzymania biegu próbnego.

Funkcje grupy "A"			Zmiana w Trybie Biegu	Nastawa fabryczna		
Kod funkcji	Nazwa / Na panelu SRW	Opis		-FEF (EU)	-FU (USA)	Jedno stki
A020	Wielopoziomowa nastawa prędkości, prędkość 0	Definiuje 1 poziom prędkości w wielopoziomowej nastawie prędkości. Zakres nastaw 0.0 / częstot. początkowa do 400 Hz A020 = Prędkość 0 (silnik 1)	tak	0.0	0.0	Hz
	SPD 00s 0000.0Hz					
A220	Wielopoziomowa nastawa prędkości, prędkość 0 (2-gi silnik)	Definiuje 1 poziom prędkości w wielopoziomowej nastawie prędkości. Zakres nastaw 0.0 / częstot. począt. do 400 Hz A020 = Prędkość 0 (silnik 2)	tak	0.0	0.0	Hz
	2SPD00s 0000.0Hz					
A021 to A035	Wielopoziomowa nastawa prędkości, kolejne poziomy (dla obydwu silników)	Definiuje pozostałe 15 poziomów prędkości, zakres od 0.0 / częstot. początkowa do 400 Hz. A021= Prędkość 1... A035 = Prędkość 15	tak	see next row	see next row	Hz
	SPD 01s 000.0Hz SPD 02s 000.0Hz SPD 03s 000.0Hz SPD 04s 000.0Hz SPD 05s 000.0Hz SPD 06s 000.0Hz SPD 07s 000.0Hz SPD 08s 000.0Hz SPD 09s 000.0Hz SPD 10s 000.0Hz SPD 11s 000.0Hz SPD 12s 000.0Hz SPD 13s 000.0Hz SPD 14s 000.0Hz SPD 15s 000.0Hz	A021 A022 A023 A024 A025 A026 A027 A028 A029 A030 A031 A032 A033 A034 A035				
A038	Częstotliwość biegu próbnego	Ustawia prędkość biegu próbnego. Zakres: 0.00 / częstot. początkowa do 9.99 Hz	tak	1.00	1.00	Hz
	Jog-F 001.00Hz					
A039	Wybór zatrzymania biegu próbnego	Ustawia sposób zatrzymania biegu próbnego: 00 .. wybieg 01 .. kontrolowane zwalnianie 02 .. hamowanie prądnicowe	nie	00	00	—
	Jog-Mode FRS					

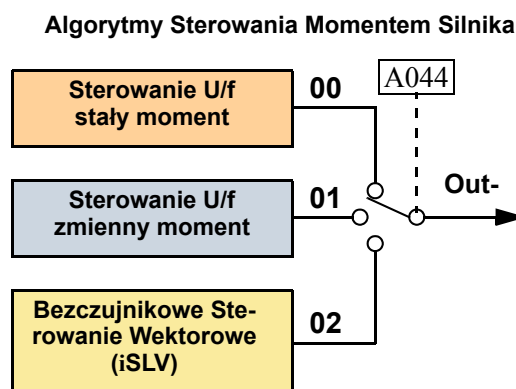
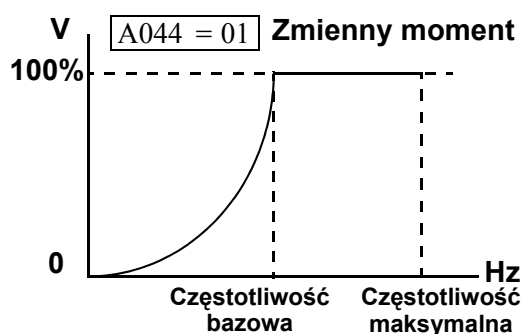
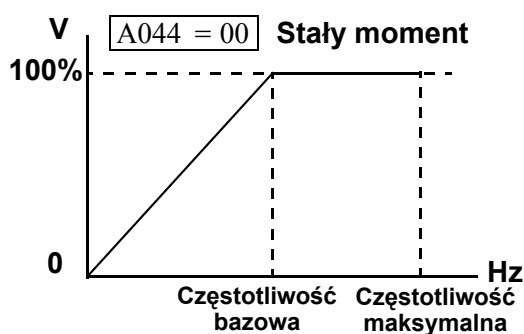
Algorytmy sterowania momentem

Falownik SJ200 może sterować silnikiem wg charakterystyki $U/f=\text{const.}$ (tzw. sterowanie skalarne) lub wykorzystując algorytm inteligentnego bezczujnikowego sterowania wektorowego (iSLV). Wybór metody sterowania dokonywany jest w parametrze A044 (w nastawach dla drugiego silnika A244). Parametr ten fabrycznie ma ustawioną wartość 02, co oznacza sterowanie wektorowe (iSLV).

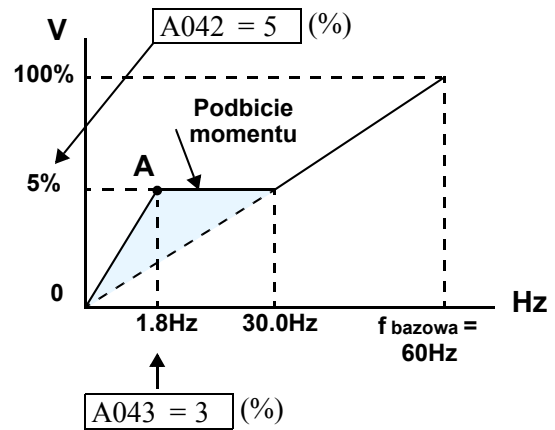
Przeczytaj, poniższe wskazówki, które ułatwią Ci wybór najlepszej metody sterowania momentem dla Twojej aplikacji.

- Algorytm sterowania wg charakterystyki $U/f=\text{const.}$ zapewnia w napędzie stały moment w całym zakresie prędkości obrotowej. Odpowiednie kształtowanie tej charakterystyki pozwala również sterować ze zmiennym momentem. (patrz wykresy poniżej)
- Inteligentne bezczujnikowe sterowanie wektorowe (iSLV) generuje odpowiedni dla danej chwili wektor momentu wyliczony z bieżącego położenia wału silnika oraz prądów w uzwojeniach silnika. Ten sposób sterowania cechuje się znacznie lepszymi właściwościami dynamicznymi niż sterowanie skalarne. Moment wyjściowy jest wywoływany precyzyjnie do warunków i chwili Biegu całego napędu. Falownik z ustawionym inteligentnym sterowaniem wektorowym automatycznie dostraja się do charakterystyk zasilanego silnika.

Staly i zmienny (zredukowany) moment – Na wykresach przedstawiono charakterystyki napędu ze sterowaniem ze stałym oraz zmiennym (zredukowanym) momentem od 0Hz do częstotliwości bazowej (A003). Dla częstotliwości wyższych od bazowej, napięcie wyjściowe ma stałą wartość.



Ręczne podbicie momentu – Jeśli napędzana maszyna ma przy starcie dużą inercję, zachodzi wówczas potrzeba zwiększenia momentu silnika w zakresie najniższych obrotów. Falowniki SJ200 pozwalają na ręczne ustawienie podbicia momentu poprzez zmianę kształtu charakterystyki wyjściowej. Zwiększa się wówczas przyrost napięcia do przyrostu częstotliwości wyjściowej (patrz wykres). Ta nadwyżka napięcia zwiększa moment wyjściowy przy niskich prędkościach. Podbicie momentu może być ustawiane dla częstotliwości z zakresu 0Hz do połowy wartości częstotliwości bazowej. Użytkownik ustawia punkt A na charakterystyce przy pomocy parametrów A042 i A043.



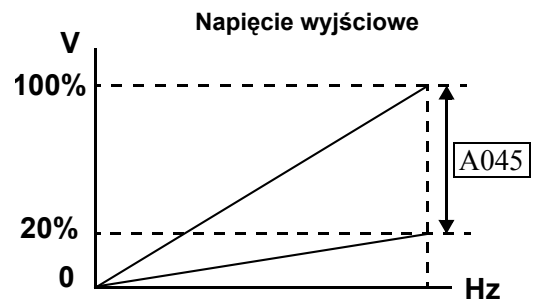
NOTATKA:Ręczne podbicie momentu nie jest możliwe przy wykorzystywaniu bezczujnikowego sterowania wektorowego iSLV.

Pamiętaj, że długotrwała praca silnika z niską prędkością powoduje, że silnik nie ma wystarczającego chłodzenia i bardzo się grzeje. Jeżeli Twoja aplikacja pracuje z niską prędkością zamontuj na silniku obce chłodzenie.



NOTATKA:Ręczne podbicie momentu jest możliwe tylko przy sterowaniu skalarnym $U/f=\text{const.}$ ze stałym momentem (A044=00) oraz zmiennym momentem (A044=01).

Napięcie wyjściowe przy częstotliwości bazowej – Wykorzystując parametr A045 można dokonać zmiany poziomu napięcia wyjściowego przy częstotliwości bazowej (patrz wykres). Napięcie to może być ustawione z zakresu od 20% do 100% napięcia znamionowego. Wprowadzając tę nastawę zmienia się charakterystykę wyjściową falownika.



Inteligentne bezczujnikowe sterowanie wektorowe (iSLV) – ten zaawansowany algorytm sterowania, polepsza właściwości napędu, zwłaszcza przy niskich prędkościach w pełni kontrolując moment silnika. Aby włączyć sterowanie wektorowe iSLV ustaw parametr A044=02. Algorytm iSLV automatycznie dopasuje falownik do charakterystyk zasilanego silnika. Sterowanie iSLV nie wymaga przeprowadzania autotuningu.



NOTATKA:Nie możesz uaktywnić sterowania wektorowego, jeżeli podłączasz do falownika dwa, lub więcej silników (praca równoległa)!



NOTATKA:Jeżeli podczas zwalniania występuje blokada falownika wywoływana zabezpieczeniem nadprądowym, ustaw funkcję AVR (parametr A081=00).

W poniższej tabeli zestawiono parametry pozwalające na sterowanie momentem.

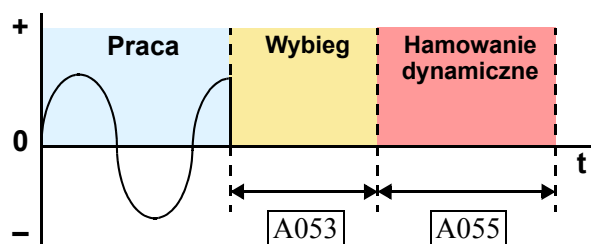
Funkcje grupy "A"			Zmiana w Trybie Biegu	Nastawa fabryczna		
Kod funkcji	Nazwa / Na panelu SRW	Opis		-FEF (EU)	-FU (USA)	Jednostki
A042	Ręczne podbijanie momentu	Można ustawić zwiększenie momentu początkowego o wartość od 0 do 20% momentu przy U/f=const., Zakres: od 0.0 do 20.0%	tak	5.0	5.0	%
	V-Bst V 0005.0%					
A242	Ręczne podbijanie momentu, (2-gi silnik)	Można ustawić zwiększenie momentu początkowego o wartość od 0 do 20% momentu przy U/f=const., Zakres: od 0.0 do 20.0%	tak	0.0	0.0	%
	2VBst V 0000.0%					
A043	Częstotliwość, przy której jest podbijany moment	Ustawia częstotliwość, przy której jest podbijany moment (punkt A na charakterystyce). Zakres od 0.0 do 50.0% (częstotliwości znamionowej)	tak	3.0	3.0	%
	M-Bst F 0003.0%					
A243	Częstotliwość, przy której jest podbijany moment, (2-gi silnik)	Ustawia częstotliwość, przy której jest podbijany moment (punkt A na charakterystyce). Zakres od 0.0 do 50.0% (częstotliwości znamionowej)	tak	0.0	0.0	%
	2MBst F 0000.0%					
A044	Nastawa wzorca charakterystyki U/f	Dwie charakterystyki U/f; Trzy nastawy: 00... skalarna stałomomentowa 01... skalarna zmiennomomentowa 02... bezczujnikowe sterowanie wektorowe (iSLV)	nie	02	02	—
	CTRL I-SLV					
A244	Nastawa wzorca charakterystyki U/f, (2-gi silnik)	Dwie charakterystyki U/f; Trzy nastawy: 00... skalarna stałomomentowa 01... skalarna zmiennomomentowa 02... bezczujnikowe sterowanie wektorowe (iSLV)	nie	02	02	—
	2CTRL I-SLV					
A045	Zmiana napięcia wyjściowego	Ustawia maksymalne napięcie wyjściowe falownika na charakterystyce U/f, zakres od 20 do 100% napięcia zn.	tak	100.	100.	%
	V-Gain 00100%					
A046	Automatyczne podbicie momentu przy iSLV	Ustawia podbicie momentu poprzez zwiększenie napięcia Zakres: 0 do 255	tak	100	100	—
	A-Bst V 0100%					
A246	Automatyczne podbicie momentu przy iSLV, (2-gi silnik)	Ustawia podbicie momentu poprzez zwiększenie napięcia Zakres: 0 do 255	tak	100	100	—
	2ABst V 0100%					

Funkcje grupy "A"			Zmiana w Trybie Biegu	Nastawa fabryczna		
Kod funkcji	Nazwa / Na panelu SRW	Opis		-FEF (EU)	-FU (USA)	Jednostki
A047	Kompensacja poślizgu przy sterowaniu iSLV	Ustawia podbicie momentu kompensującego poślizg silnika Zakres 0 do 255	tak	100	100	—
	A-Bst S1 00100%					
A247	Kompensacja poślizgu przy sterowaniu iSLV (2-gi silnik)	Ustawia podbicie momentu kompensującego poślizg silnika Zakres 0 do 255	tak	100	100	—
	2ABst S1 00100%					

Hamowanie dynamiczne (DC)

Funkcja hamowania dynamicznego (prądem stałym) powoduje zatrzymanie silnika w czasie krótszym niż podczas wybiegu czy w trybie normalnego zwalniania. Podczas hamowania dynamicznego generowany jest w silniku przeciwny moment - hamujący.

Hamowanie dynamiczne jest szczególnie przydatne i efektywne przy niskich prędkościach, kiedy wymagany moment hamujący jest najmniejszy. Kiedy ustawisz funkcję hamowania dynamicznego, po zwolnieniu do częstotliwości wprowadzonej w parametrze A052 falownik będzie zasilał silnik prądem stałym. Siła hamowania i czas są ustawiane przez użytkownika (parametry A054 i A055). Opcjonalnie można wprowadzić przerwę pomiędzy normalnym zwalnianiem a hamowaniem dynamicznym (pomarańczowe pole na wykresie), której czas ustawia się w parametrze A053. Wówczas falownik puści silnik wybiegiem, a dopiero po tym rozpocznie proces hamowania dynamicznego.



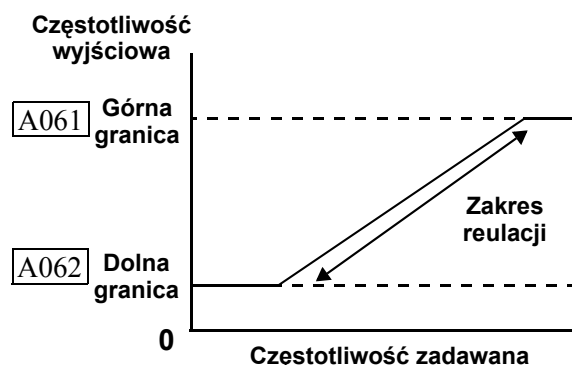
UWAGA: Wykorzystując hamowanie dynamiczne zwróć uwagę na czas jego trwania. W procesie tym wydziela się dużo ciepła i można uszkodzić silnik. Dlatego też powinno się stosować silniki z termistorami i podłączać je do wejść termistorowych falownika. Falownik będzie wówczas stanowił zabezpieczenie silnika przed przegrzaniem. (szczegóły patrz "Funkcja termistora" na stronie 4-25).

Funkcje grupy "A"			Zmiana w Trybie Biegu	Nastawa fabryczna		
Kod funkcji	Nazwa / Na panelu SRW	Opis		-FEF (EU)	-FU (USA)	Jednostki
A051	Hamowanie dynamiczne (prądnicowe)	Nastawy funkcji: 00... Nieaktywna 01... Aktywna	nie	00	00	—
	DCB Mode OFF					
A052	Częstotliwość hamowania dynamicznego	Częstotliwość, od której falownik rozpocznie hamowanie dynamiczne, Zakres od częstotliwości początkowej (B082) do 60 Hz	nie	0.5	0.5	Hz
	DCB F 0000.5Hz					
A053	Czas oczekiwania do rozpoczęcia hamowania dynamicznego	Opóźnienie pomiędzy osiągnięciem częstotliwości hamowania dynamicznego A052 a rozpoczęciem hamowania dynamicznego.(w tym czasie), range is 0.0 to 5.0 sec.	nie	0.0	0.0	sec.
	DCB Wait 0000.0s					
A054	Siła hamowania	Ustawia siłę hamowania dynamicznego w procentach momentu znamionowego	nie	0.	0.	%
	DCB V 00000%					

Funkcje grupy "A"			Zmiana w Trybie Biegu	Nastawa fabryczna		
Kod funkcji	Nazwa / Na panelu SRW	Opis		-FEF (EU)	-FU (USA)	Jednostki
A055	Czas hamowania dynamicznego	Ustawia czas hamowania dynamicznego. Zakres: 0.1s do 60 sekund z dokładnością 0.1s	nie	0.0	0.0	sec.
	DCB T 0000.0s					
A056	Hamowanie dynami- czne bez zachowania czasu oczekiwania (A053)	Aktywne gdy 00 - po zamknięciu [DB] 01 - od poziomu częstot.	nie	01	01	—
	DCB KIND LEVEL					

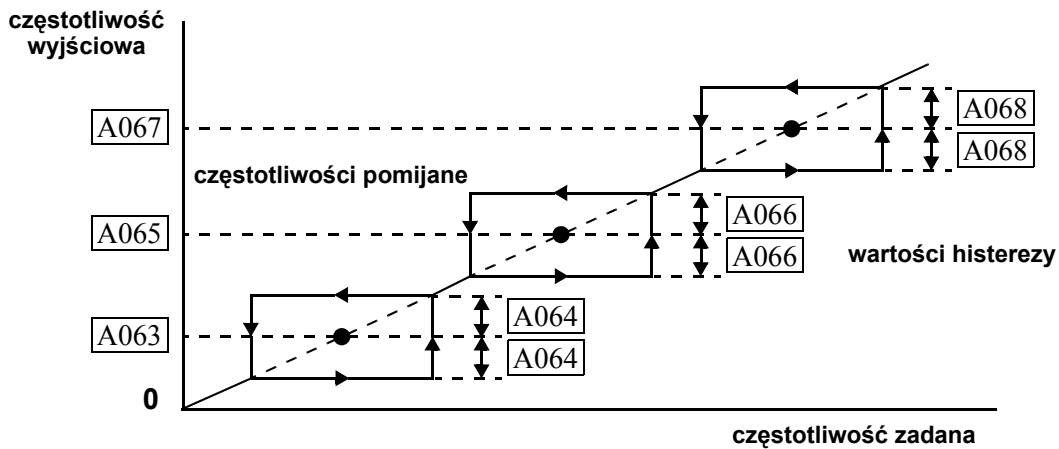
Funkcje ograniczania zakresu częstotliwości

Ograniczenia częstotliwości – Górna i dolna granica zakresu regulowanej prędkości może być narzucona przez użytkownika. Falownik będzie pracował wówczas jedynie w tym zakresie częstotliwości, niezależnie od sygnałów zadających. Dolną granicę można ustawić na wartość większą od zera (tak jak pokazano na rys.), natomiast górna granica nie może przekraczać częstotliwości znamionowej silnika oraz napędzanej maszyny. Nastawa częstotliwości maksymalnej (A004/A204) ma pierwszeństwo przed górną granicą regulacji częstotliwości (A061/A261).



Funkcje grupy "A"			Zmiana w Trybie Biegu	Nastawa fabryczna		
Kod funkcji	Nazwa / Na panelu SRW	Opis		-FEF (EU)	-FU (USA)	Jednostki
A061	Górna granica regulacji częstotliwości	Ustawia górny limit częstot. wyjściowej mniejszej niż częstot. maksymalna (A004). Zakres nastaw: od dolnej granicy (A062) do częstot. maksymalnej (A004). 0.0.. Nieaktywna >0.1 Aktywna	nie	0.0	0.0	Hz
	Lim H 0000.0Hz					
A261	Górna granica regulacji częstotliwości, (2-gi silnik)	Ustawia górny limit częstot. wyjściowej mniejszej niż częstot. maksymalna (A204). Zakres nastaw: od dolnej granicy (A262) do częstotliwości maksymalnej (A204). 0.0.. Nieaktywna >0.1 Aktywna	nie	0.0	0.0	Hz
	2Lim H 0000.0Hz					
A062	Dolna granica regulacji częstotliwości	Ustawia dolną granicę regulowanej częstotliwości, większej od zera. Zakres nastaw: od częstot. rozruchu (B082) do górnej granicy częstot. (A061). 0.0.. Nieaktywna >0.1 Aktywna	nie	0.0	0.0	Hz
	Lim L 0000.0Hz					
A262	Dolna granica regulacji częstotliwości, (2-gi silnik)	Ustawia dolną granicę regulowanej częstot., większej od zera. Zakres nastaw: od częstot. rozruchu (B082) do górnej granicy częstot. (A261). 0.0.. Nieaktywna >0.1 Aktywna	nie	0.0	0.0	Hz
	2Lim L 0000.0Hz					

Przeskok częstotliwości zabronionej – Niektóre silniki oraz napędzane maszyny przy pewnych częstotliwościach mogą wpadać w rezonans, co może prowadzić do ich uszkodzenia. Falownik pozwala na wprowadzenie trzech przedziałów częstotliwości zabronionych, które będą omijane podczas przyspieszania i zwalniania.



Funkcje grupy "A"			Zmiana w Trybie Biegu	Nastawa fabryczna		
Kod funkcji	Nazwa / Na panelu SRW	Opis		-FEF (EU)	-FU (USA)	Jednostki
A063, A065, A067	Częstotliwość zabroniona (punkt centralny) JUMP F1 0000.0Hz JUMP F2 0000.0Hz JUMP F3 0000.0Hz	Można zdefiniować do trzech częstotliwości (środek przedziału zabronionego) omijanych przez falownik przy regulacji prędkości. Zakres: 0.0 do 400.0 Hz	nie	0.0 0.0 0.0	0.0 0.0 0.0	Hz
A064, A066, A068	Szerokość pasma zabronionego JUMP W1 0000.5Hz JUMP W2 0000.5Hz JUMP W3 0000.5Hz	Definiuje szerokość pasma zabronionego od częstotliwości środkowej zdefiniowanej w A063, A065, A067. Zakres: 0.0 do 10.0 Hz	nie	0.5 0.5 0.5	0.5 0.5 0.5	Hz

Regulator PID

Falownik posiada zaimplementowany regulator PID, co pozwala na optymalne sterowanie napędem ze sprzężeniem zwrotnym. Zastosowanie sprzężenia zwrotnego i regulatora pozwala uzyskać żądane parametry napędu zarówno w stanach dynamicznych jak i statycznych niezależnie od zmian obciążenia układu. Sprzężenie zwrotne realizowane jest za pomocą wejścia analogowego poprzez wprowadzenie z przetwornika (sygnału napięciowego lub prądowego) wielkości charakteryzującej regulowany proces.

- Parametr A07 - to stała skalująca wartość sygnału sprzężenia zwrotnego do poziomu sygnału zadanego.
- Użytkownik wprowadza nastawy wszystkich parametrów regulatora PID (współczynnik wzmocnienia, czas zdwojenia (całkowania), czas wyprzedzenia (różniczkowania)).
- Szczegóły patrz rozdział "Regulator PID" na stronie 4-54.

Funkcje grupy "A"			Zmiana w Trybie Biegu	Nastawa fabryczna		
Kod funkcji	Nazwa / Na panelu SRW	Opis		-FEF (EU)	-FU (USA)	Jednostki
A071	Regulator PID	Aktywuje regulator PID, 00... aktywny 01... nieaktywny	nie	00	00	—
	PID Mode OFF					
A072	Współczynnik wzmocnienia regulatora (K_p)	Współczynnik wzmocnienia regulatora (wzmocnienie części proporcjonalnej regulatora). Zakres od 0.2 do 5.0	tak	1.0	1.0	—
	PID P 0001.0					
A073	Czas zdwojenia (całkowania) T_i	Czas zdwojenia - całkowania regulatora PID. Zakres nastaw od 0 do 150 sekund	tak	1.0	1.0	sec.
	PID I 0001.0s					
A074	Czas wyprzedzenia (różniczkowania) T_D	Czas wyprzedzenia (różniczkowania) regulatora PID. Zakres nastaw od 0 do 100 sekund	tak	0.0	0.0	sec.
	PID D 000.00s					
A075	Współczynnik skalowania sygnału sprzężenia zwrotnego)	Mnożnik zmiennej procesowej, wprowadzanej w sprzężeniu zwrotnym. Pozwala dostroić poziom sygnału sprzężenia do sygnału zadanego. Zakres od 0.01 do 99.99	nie	1.00	1.00	—
	PID Cnv 001.00%					
A076	źródło sygnału sprzężenia zwrotnego	Ustala źródło sygnału sprzężenia zwrotnego 00... zacisk [OI] listwy sterującej (sygnał prądowy) 01... zacisk [O] listwy sterującej (sygnał napięciowy) 02... komenda sieci ModBus 03... wynik obliczeń	nie	00	00	—
	PID INP OI					

Funkcje grupy "A"			Zmiana w Trybie Biegu	Nastawa fabryczna		
Kod funkcji	Nazwa / Na panelu SRW	Opis		-FEF (EU)	-FU (USA)	Jednostki
A077	Współczynnik przyrostu sygnału sprzężenia zwrotnego	Dwie nastawy: 00... wejście PID = SP – PV 01... wejście PID = –(SP – PV)	nie	00	00	—
	PID MINUS OFF					
A078	Poziom ograniczenia regulacji PID	Ustawia ograniczenie sygnału wyjściowego regulatora PID w procentach pełnego sygnału Zakres od 0.0 do 100.0%	nie	0.0	0.0	%
	PID Vari 0000.0%					



NOTATKA: Parametr A073 jest czasem całkowania T_i a nie stałą całkowania $K_i=1/T_i$. Kiedy wprowadzisz wartość $A073 = 0$, zablokujesz część całkującą regulatora.

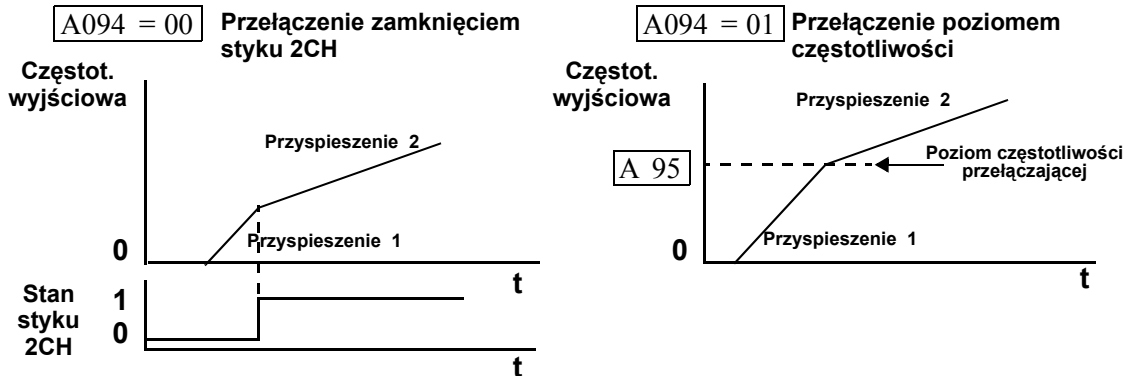
Funkcja automatycznej regulacji napięcia (AVR)

Funkcja automatycznej regulacji napięcia, zapewnia stałą amplitudę napięcia wyjściowego falownika, niezależnie od wahań i zmian napięcia zasilania. Napięcie wyjściowe falownika, nigdy nie będzie wyższe od napięcia zasilającego. Kiedy wykorzystujesz tą funkcję, upewnij się, że dobrze ustawiłeś klasę napięcia zasilania silnika.

Funkcje grupy "A"			Zmiana w Trybie Biegu	Nastawa fabryczna		
Kod funkcji	Nazwa / Na panelu SRW	Opis		-FEF (EU)	-FU (USA)	Jednostki
A081	Funkcja AVR	Nastawa działania funkcji automatycznej regulacji napięcia (AVR) 00... włączona funkcja AVR 01... wyłączona funkcja AVR 02... włączona funkcja AVR za wyjątkiem zwalniania	nie	00	00	—
	AVR Mode ON					
A082	Nastawa poziomu napięcia silnika dla AVR	Falowniki klasy 200V: 200/215/220/230/240 Falowniki klasy 400V: 380/400/415/440/460/480	nie	230/ 400	230/ 460	V
	AVR AC 00230V					

Drugi zestaw czasów przyspieszania i zwalniania

Falowniki SJ200 mają możliwość ustawienia dwóch zestawów czasów przyspieszania i zwalniania. Dzięki tej funkcji można w czasie Biegu układu wywołać drugi zestaw nastaw bez potrzeby przestrajania urządzenia. Kiedy falownik standardowo pracuje z nastawami czasów przyspieszania F002 oraz zwalniania F003, można wywołać drugi zestaw nastaw: od chwili osiągnięcia zdefiniowanej częstotliwości lub poprzez zamknięcie styku [2CH] na listwie sterującej. Dla drugiego silnika jest również definiowany osobny drugi zestaw czasów. Wybór metody przełączania pomiędzy zestawami czasów dokonywany jest w parametrze A094. Pamiętaj, że drugi zestaw czasów nie odnosi się tylko do nastaw drugiego silnika!



Funkcje grupy "A"			Zmiana w Trybie Biegu	Nastawa fabryczna		
Kod funkcji	Nazwa / Na panelu SRW	Opis		-FEF (EU)	-FU (USA)	Jednostki
A092	Drugi czas przyspieszania (silnik 1)	Zakres nastaw: 0.01 do 3000 sekund	tak	15.00	15.00	sec.
	ACC 2 0015.00s					
A292	Drugi czas przyspieszania, (silnik 2)	Zakres nastaw: 0.01 do 3000 sekund	tak	15.00	15.00	sec.
	2ACC2 015.00s					
A093	Drugi czas zwalniania (silnik 1)	Zakres nastaw: 0.01 do 3000 sekund	tak	15.00	15.00	sec.
	DEC 2 015.00s					
A293	Drugi czas zwalniania, (silnik 2)	Zakres nastaw: 0.01 do 3000 sekund	tak	15.00	15.00	sec.
	2DEC2 015.00s					
A094	Wybór funkcji dwustanowego przyspieszania i zwalniania	Dwie metody: 00... styk 2CH listwy sterującej 01... poziom częstotliwości przełączającej	nie	00	00	—
	ACC CHG TM					
A294	Wybór funkcji dwustanowego przyspieszania i zwalniania (silnik 2)	Dwie metody: 00... styk 2CH listwy sterującej 01... poziom częstotliwości przełączającej	nie	00	00	—
	2ACCCHG TM					

Konfigurowanie parametrów napędu

Funkcje grupy "A"			Zmiana w Trybie Biegu	Nastawa fabryczna		
Kod funkcji	Nazwa / Na panelu SRW	Opis		-FEF (EU)	-FU (USA)	Jednostki
A095	Poziom częstotliwości przełączającej czas przyspieszania	Częstotliwość wyjściowa, przy której nastąpi przełączenie na drugi czas przyspieszania Zakres nastaw: 0.0 - 400.0 Hz	nie	0.0	0.0	Hz
	ACC CHfr0000.0Hz					
A295	Poziom częstotliwości przełączającej czas przyspieszania (silnik 2)	Częstotliwość wyjściowa, przy której nastąpi przełączenie na drugi czas przyspieszania. Zakres nastaw: 0.0 - 400.0 Hz	nie	0.0	0.0	Hz
	2ACCCHfr0000.0Hz					
A096	Poziom częstotliwości przełączającej czas zwalniania	Częstotliwość wyjściowa, przy której nastąpi przełączenie na drugi czas zwalniania Zakres nastaw: 0.0 - 400.0 Hz	nie	0.0	0.0	Hz
	DEC CHfr0000.0Hz					
A296	Poziom częstotliwości przełączającej czas zwalniania (silnik 2)	Częstotliwość wyjściowa, przy której nastąpi przełączenie na drugi czas zwalniania Zakres nastaw: 0.0 - 400.0 Hz	nie	0.0	0.0	Hz
	2DECCHfr0000.0Hz					

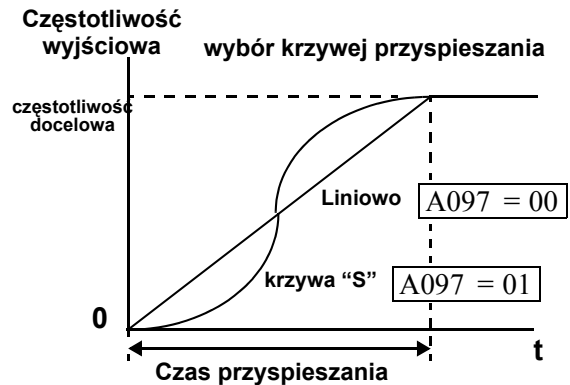


NOTATKA: Jeżeli ustawisz zbyt krótkie pierwsze czasy przyspieszania i zwalniania (mniejsze od 1.0 sekundy) falownik może nie zdążyć przełączyć na drugi zestaw czasów przed osiągnięciem częstotliwości końcowej. W tym przypadku falownik wydłuży czas przyspieszania/zwalniania aby zdążyć przełączyć nastawy na drugi zestaw czasów.

Przyspieszanie/Zwalnianie

Standardowa charakterystyka przyspieszania/zwalniania jest liniowa. Falownik ma również możliwość pracy wg charakterystyki typu "S" (patrz wykres). Funkcja ta jest przydatna w napędach o obciążeniu zmiennym w zależności od obrotów.

Ustawienia krzywej przyspieszania i zwalniania są wprowadzane niezależnie. Charakterystykę "S" można wprowadzić ustawiając parametry: A097 (przyspieszanie), A098 (zwalnianie).



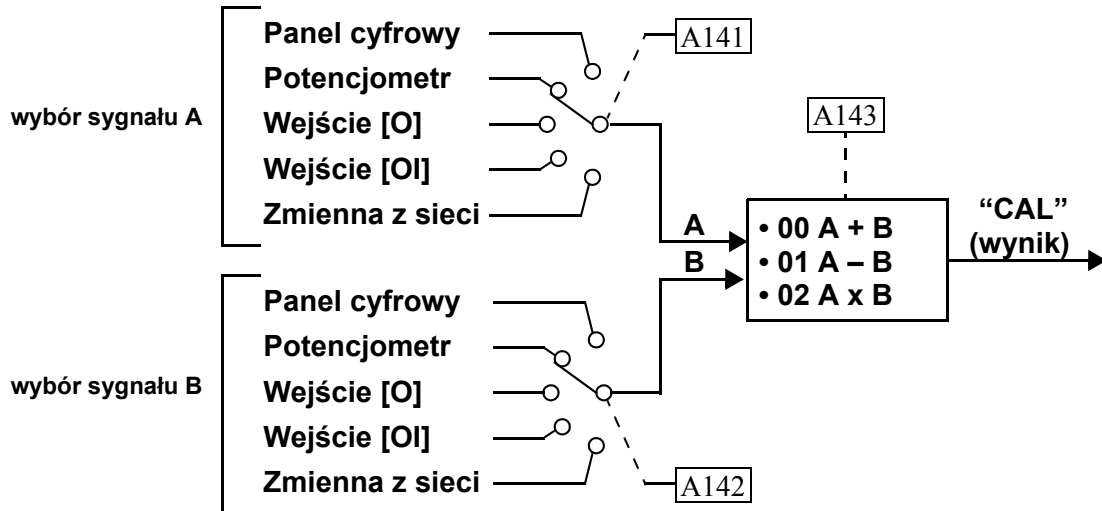
Funkcje grupy "A"			Zmiana w Trybie Biegu	Nastawa fabryczna		
Kod funkcji	Nazwa / Na panelu SRW	Opis		-FEF (EU)	-FU (USA)	Jednostki
A097	Wybór charakterystyki przyspieszania	Ustawia charakterystykę przyspieszania, dwie nastawy: 00... liniowa 01... krzywa "S"	nie	00	00	—
	ACC LINE L					
A098	Wybór charakterystyki zwalniania	Ustawia charakterystykę zwalniania: 00... liniowa 01... krzywa "S"	nie	00	00	—
	DEC LINE L					

Funkcje rozszerzone wejść analogowych

Ustawienia zakresu wejścia – Parametry w poniższej tabeli pomagają dopasować charakterystykę wyjściową do analogowego wejścia prądowego. Kiedy zadajesz częstotliwość wyjściową falownika poprzez analogowe wejście prądowe, te parametry dostrajają zakres początkowej i maksymalnej prędkości silnika do zadawanych poziomów prądu. Charakterystyki odpowiadające znajdują się w rozdziale “Wejścia analogowe” na stronie 3-14.

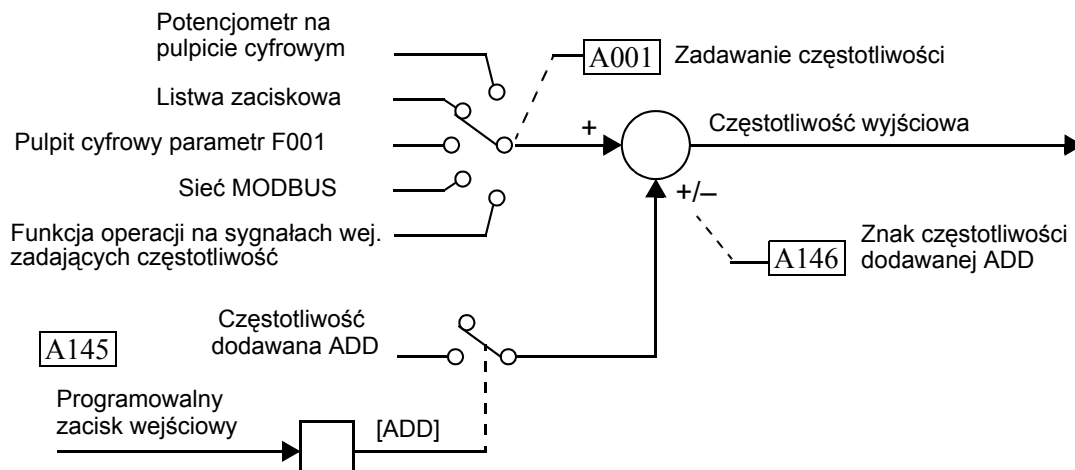
Funkcje grupy "A"			Zmiana w Trybie Biegu	Nastawa fabryczna		
Kod funkcji	Nazwa / Na panelu SRW	Opis		-FEF (EU)	-FU (USA)	Jednostki
A101	Nastawa częstot. początkowej sygnału analogowego prądowego OI	Ustawia częstotliwość wyjściową dla dolnej granicy zadawanego sygnału prądowego. Zakres nastaw: 0.00 - 400.0 Hz	nie	0.0	0.0	Hz
	OI-EXS 0000.0Hz					
A102	Nastawa częstot. końcowej sygnału analogowego prądowego OI	Ustawia częstotliwość wyjściową dla górnej granicy zadawanego sygnału prądowego. Zakres nastaw: 0.00 - 400.0 Hz	nie	0.0	0.0	Hz
	OI-EXE 0000.0Hz					
A103	Ustalenie poziomu sygnału analogowego prądowego OI odpowiadającego częstot. początkowej	Ustawia dolny próg prądu wejścia analogowego. Zakres od 0. do 100.%	nie	0.0	0.0	%
	OI-EX%S 00000%					
A104	Ustalenie poziomu sygnału analogowego prądowego OI odpowiadającego częstot. końcowej	Ustawia górny poziom prądu podawanego na wejście analogowe. Zakres nastaw: od 0. do 100.%	nie	100.	100.	%
	OI-EX%E 00100%					
A105	Ustalenie sposobu startu falownika dla sygnału analogowego prądowego OI	Dwie nastawy: 00... zadaje wartość początkową z parametru A101 01... wartość początkowa 0Hz	nie	01	01	—
	OI-LVL 0Hz					

Operacje na sygnałach analogowych – Falownik może wykonywać operacje matematyczne na dwóch sygnałach wejściowych (dodawanie, odejmowanie, mnożenie). Funkcja ta jest w wielu aplikacjach bardzo przydatna. Można wykorzystać wynik operacji matematycznej do zadania częstotliwości (ustaw A001=10) lub jako sygnału sprzężenia zwrotnego do regulatora PID (ustaw A075=03).



Funkcje grupy "A"			Zmiana w Trybie Biegu	Nastawa fabryczna		
Kod funkcji	Nazwa / Na panelu SRW	Opis		-FEF (EU)	-FU (USA)	Jednostki
A141	Wybór sygnału A dla funkcji operacji na sygnałach zadających częstot.	Nastawy: 00 .. panel cyfrowy 01 .. potencjometr panelu 02 .. wejście [O] 03 .. wejście [OI] 04 .. zmienna z komendy sieci	nie	02	02	—
	CALC Slct1 O					
A142	Wybór sygnału B dla funkcji operacji na sygnałach zadających częstot.	Nastawy: 00 .. panel cyfrowy 01 .. potencjometr panelu 02 .. wejście [O] 03 .. wejście [OI] 04 .. zmienna z komendy sieci	nie	03	03	—
	CALC Slct2 OI					
A143	Rodzaj operacji dokonywanej na dwóch sygnałach zadających częstot.	Wybór operacji matematycznej wykonywanej na wartości z wejścia A (A141) i wejścia B (A142). 3 nastawy: 00 .. ADD (A + B) 01 .. SUB (A - B) 02 .. MUL (A x B)	nie	00	00	—
	CALC SMBL ADD					

Dodawanie częstotliwości – Falownik może dodać, bądź odjąć wprowadzoną wartość częstotliwości od nastaw z wartości wynikającej z parametru A001. Wartość dodawana/odejmowana jest wprowadzana w parametrze A145. Operacja dodawania częstotliwości lub odejmowania jest wykonywana tylko wtedy, gdy jest podany sygnał na zacisk [ADD] na listwie sterującej. Funkcja A146 ustala rodzaj wykonywanego działania na częstotliwościach (dodawanie lub odejmowanie).



Funkcje grupy "A"			Zmiana w Trybie Biegu	Nastawa fabryczna		
Kod funkcji	Nazwa / Na panelu SRW	Opis		-FEF (EU)	-FU (USA)	Jednostki
A145	Częstotliwość dodawana do zadanej	Wartość dodawana/odejmowana od zadawanej przy zamkniętym styku [ADD]. Zakres nastaw: 0.0 do 400.0 Hz	tak	0.0	0.0	Hz
	ST-PNT 0000.0Hz					
A146	Znak częstotliwości dodawanej	Dostępne dwie nastawy: 00... Plus (dodaje wartość z A145 do zadanej częstot. wyj.) 01... Minus (odejmuje wartość z A145 od zadanej częstot. wyj.)	nie	00	00	—
	ADD DIR PLUS					

Grupa "B": Funkcje Uzupełniające

Funkcje i parametry grupy "B" dostrajają falownik w aspektach mniej znaczących ale bardzo użytecznych do silnika i całej aplikacji.

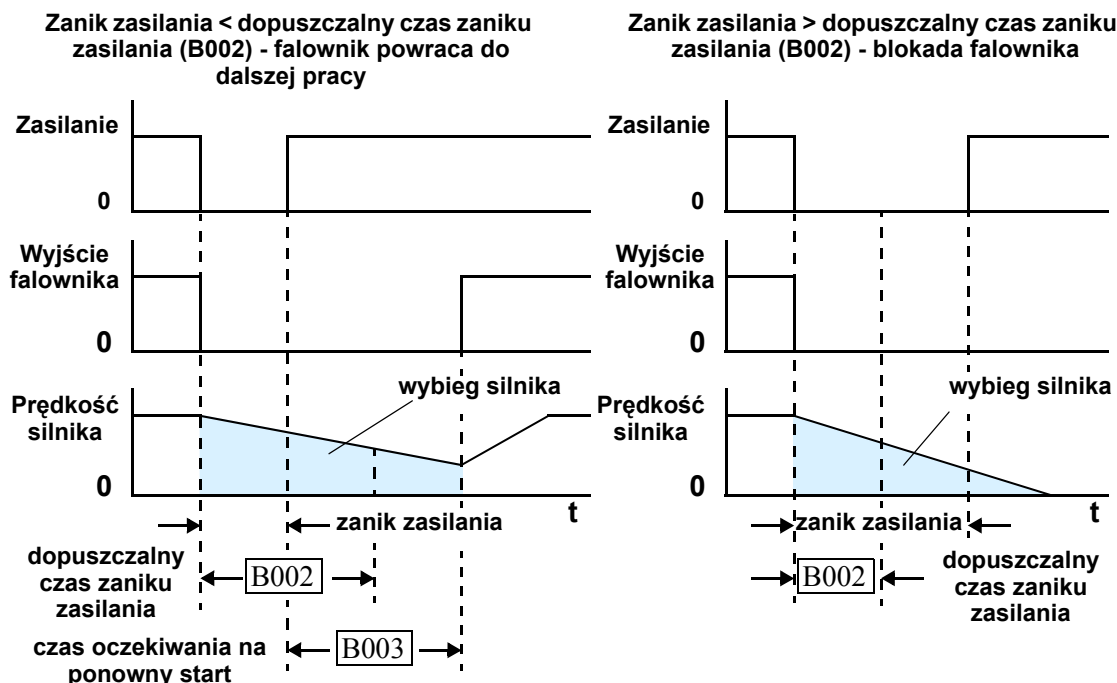
Automatyczne przywracanie rozkazu ruchu (restart)

Nastawa parametru automatycznego przywracania rozkazu ruchu, określa zachowanie falownika po włączeniu zasilania w przypadku wcześniejszego zaniku. Dostępne cztery nastawy tego parametru pozwalają dostroić zachowanie układu odpowiednio do aplikacji. Falownik pozwoli na automatyczne wykonanie uruchomienia silnika w zależności od liczby zadziałania zabezpieczeń:

- przeciążeniowego silnika, ponowny rozruch do 3 razy
- nadnapięciowego, ponowny rozruch do 3 razy
- podnapięciowego, ponowny rozruch do 16 razy

Kiedy falownik osiągnie maksymalną liczbę restartów (3 lub 16), przed dopuszczeniem do dalszej musisz go zresetować. Bez resetu ponowne załączenie napięcia po zaniku nie spowoduje automatycznego podania rozkazu ruchu.

W pozostałych parametrach dot. restartu definiuje się poziom zadziałania zabezpieczenia podnapięciowego oraz czas przerwy pomiędzy załączeniem napięcia a rozruchem. Właściwe ustawienie tych parametrów zależy od właściwości danej aplikacji, od tego czy falownik może przeprowadzić automatyczny rozruch bezpiecznie dla obsługi i całego układu.



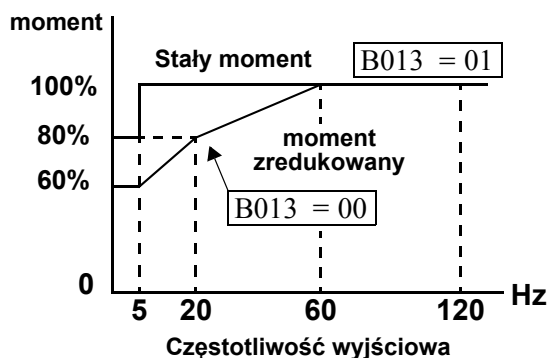
Funkcje grupy "B"			Zmiana w Trybie Biegu	Nastawa fabryczna		
Kod funkcji	Nazwa / Na panelu SRW	Opis		-FEF (EU)	-FU (USA)	Jednostki
B001	Sposób automatycznego przywrócenia rozkazu ruchu	Dostępne cztery nastawy: 00... zablokowanie falownika 01... restart od 0Hz 02... lotny start po przywróceniu rozkazu ruchu 03... lotny start, po którym nastąpi wyhamowanie silnika oraz zablokowanie falownika.	nie	00	00	—
	IPS POWR ALM					
B002	Dopuszczalny czas zaniku napięcia zasilania.	Ustawia dopuszczalny czas zaniku napięcia, który nie będzie powodował zablokowania falownika. Zakres nastaw od 0,3 do 25 s.(z dokładnością 0,1s)	nie	1.0	1.0	sec.
	IPS Time 0001.0s					
B003	Czas oczekiwania na ponowny start falownika	Ustawia czas pomiędzy przywróceniem napięcia zasilania a ponownym startem falownika. Zakres od 0.3 do 100 sekund.	nie	1.0	1.0	sec.
	IPS Wait 0001.0s					
B004	Blokada przy zaniku zasilania lub przy stanie podnapięciowym	Dwie nastawy: 00... nieaktywna 01... aktywna	nie	00	00	sec.
	IPS TRIP OFF					
B005	Liczba dopuszczalnych restartów po blokadzie przy zaniku napięcia zasilania/stanie ponadnapięciowym	Dostępne nastawy: 00... dopuszczalne 16 restartów 01... zawsze przeprowadzony restart	nie	00	00	sec.
	IPS RETRY 16					

Zabezpieczenie termiczne

Zabezpieczenie termiczne wykrywa stan przeciążenia falownika i silnika i zabezpiecza przed uszkodzeniem wynikającym ze zbyt dużych prądów, a zatem wydzielanej temperatury.

W parametrze B013 ustaw charakterystykę momentu wyjściowego dopasowaną do obciążenia. To pozwoli falownikowi wykorzystać najlepszą charakterystykę zabezpieczenia dla Twojego układu.

Moment wytworzony na wale jest proporcjonalny do prądu silnika, który jest proporcjonalny do wydzielanego ciepła. Ustaw próg zadziałania zabezpieczenia (parametr



B012), wyrażony w procentach prądu znamionowego falownika (zakres nastaw: od 20% do 120%). Kiedy prąd przekroczy wartość ustawioną falownik zostanie zablokowany, a na wyświetlaczu pojawi się kod alarmu E05. Falownik wyłączy silnik.

Funkcje grupy "B"			Zmiana w Trybie Biegu	Nastawa fabryczna		
Kod funkcji	Nazwa / Na panelu SRW	Opis		-FEF (EU)	-FU (USA)	Jednostki
B012	Poziom zadziałania zabezpieczenia termicz- nego	Zakres nastaw: 20% do 120% prądu znamionowego falown- ika	nie	Prąd znamion- owy danego modelu falownika *1	A	
	E-THM LVL001.60A					
B212	Poziom zadziałania zabezpieczenia termicz- nego (2-gi silnik)	Zakres nastaw: 20% do 120% prądu znamionowego falown- ika	nie	Prąd znamion- owy danego modelu falownika*1	A	
	2ETHM LVL 01.60A					
B013	Charakterystyka zabez- pieczenia termicznego	Dostępne charakterystyki: 00 .. o zredukowanym momencie 1 01 .. o stałym momencie 02 .. o zredukowanym momencie 2	nie	01	01	—
	E-THM CHAR CRT					
B213	Charakterystyka zabez- pieczenia termicznego (2-gi silnik)	Dostępne charakterystyki: 00 .. o zredukowanym momencie 1 01 .. o stałym momencie 02 .. o zredukowanym momencie 2	nie	01	01	—
	2ETHM CHAR CRT					

Notatka 1: W modelach 005NFEF, 011NFEF, 030HFEF (jak również w odpowiedni-
kach 004NFEF, 007HFEF oraz 040HFEF) wartość zabezpieczenia termicz-
nego jest niższa niż prąd znamionowy. Dlatego aby zapewnić właściwe
działanie zabezpieczenia upewnij się, że jest ono ustawione odpowiednio dla
zasilanego silnika.



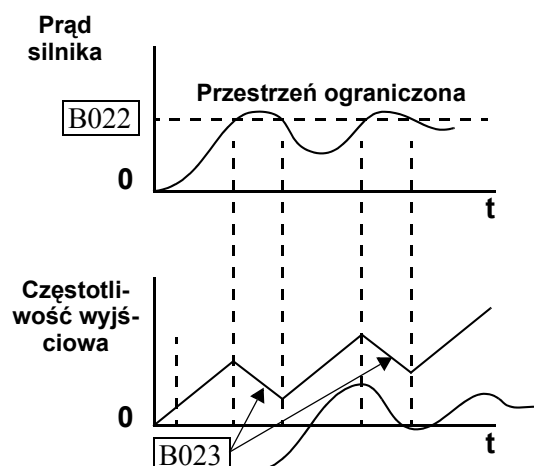
OSTRZEŻENIE: Kiedy parametr B012 - Próg zadziałania zabezpieczenia termicznego jest ustawiony na prąd znamionowy silnika, falownik stanowi zabezpieczenie termiczne dla niego z progiem zadziałania wynoszącym 115% prądu znamionowego. Jeśli parametr B012 zostanie ustawiony na wartość wyższą niż prąd znamionowy, to próg zadziałania będzie również wyższy i może nastąpić przegrzanie silnika i uszkodzenie.

Ograniczenie przeciążenia

Jeśli prąd wyjściowy falownika przekroczy zdefiniowany dopuszczalny poziom dla przyspieszania lub stałej prędkości, funkcja ta automatycznie zredukuje częstotliwość wyjściową ograniczając przeciążenie.

Działanie tej funkcji nie jest sygnalizowane kodem alarmu ani nie powoduje blokady falownika. Funkcję można również uaktywnić tylko do pracy przy stałej prędkości, co pozwoli na popłynięcie w układzie większego prądu podczas przyspieszania.

Kiedy falownik wykryje przeciążenie, obniży prędkość silnika do zredukowania prądu poniżej progu zadziałania funkcji. Użytkownik może dowolnie ustawiać czas zwalniania (w celu obniżenia prądu) w zakresie od 1 do 30 sekund (parametr B023).



Funkcje grupy "B"			Zmiana w Trybie Biegu	Nastawa fabryczna		
Kod funkcji	Nazwa / Na panelu SRW	Opis		-FEF (EU)	-FU (USA)	Jednostki
B021	Zabezpieczenie przeciążeniowe	Nastawy funkcji: 00 ...nieaktywna 01 ...aktywna przy przyspieszaniu i prędkości stałej 02 ...aktywna tylko dla stałej prędkości	nie	01	01	—
	OL Mode ON					
B022	Poziom zabezpieczenia	Ustawia poziom zadziałania zabezpieczenia z zakresu: 20% do 150% prądu znamionowego falownika (rozdzielczość nastawy - 1%)	nie	Prąd znamionowy x 1.5	A	
	OL LVL 002.40A					
B023	Czas obniżania częstotliwości po wykryciu przeciążenia	Ustawia czas obniżania częstotliwości po wykryciu przeciążenia. Zakres 0.1 do 30.0s, rozdzielczość 0.1.	nie	1.0	30.0	sekundy
	OL Cnst 0001.0s					

Blokada nastaw

Funkcja blokady nastaw chroni przed dokonywaniem zmian we wszystkich parametrach i funkcjach falownika. W parametrze B031 można dokonać blokady nastaw w różnych wariantach.

W poniższej tabeli zestawiono dostępne nastawy parametru B031 oraz ich działanie w połączeniu ze stanem wejścia cyfrowego [SFT]. W tabeli zaznaczono, które parametry mogą być zmieniane przy poszczególnych kombinacjach B031 i [SFT]. W niektórych trybach blokowania nastaw można edytować tylko parametr F001 i parametry wielopoziomowej nastawy prędkości (A020, A220, A021-A035) i A038, jednakże bez możliwości zmian w A019.

	Zmiana w Trybie Biegu	
	nie	
	tak	

Nastawa B031	Wejście cyfrowe [SFT]	Parametry Standardowe		F001 i wielopoziomowa nastawa prędkości	B031	
		Stop	Bieg	Stop & Bieg	Stop	Bieg
00	OFF	tak	Run mode edit access	tak	tak	nie
	ON	nie	nie	nie	tak	nie
01	OFF	tak	Run mode edit access	tak	tak	nie
	ON	nie	nie	tak	tak	nie
02	(ignorowane)	nie	nie	nie	tak	nie
03	(ignorowane)	nie	nie	tak	tak	nie



NOTATKA: Funkcja zabezpieczenia nastaw falownika nie ma takiego samego działania i pełni inną funkcję niż zabezpieczenie hasłem stosowane w innych przemysłowych urządzeniach sterujących.

Funkcje grupy "B"			Zmiana w Trybie Biegu	Nastawa fabryczna		
Kod f- cji	Nazwa / Na panelu SRW	Opis		-FEF (EU)	-FU (USA)	Jednostki
B031	Blokada nastaw	Dostępne nastawy: 00 ... wszystkie parametry, oprócz B031 są zablokowane, kiedy na zacisku [SFT] jest podany sygnał. 01 ... wszystkie parametry, oprócz B031 i F001 są zablokowane, kiedy na zacisku [SFT] jest aktywny sygnał. 02 ... wszystkie parametry oprócz B031 są zablokowane. 03 ... wszystkie parametry oprócz B031 i F001 są zablokowane.	nie	01	01	—
	S-Lock MD1					



NOTATKA: Szczegóły dotyczące blokowania nastaw falownika za pomocą parametru B031 i wejścia sterującego [SFT] znajdują się w: “Blokada nastaw falownika” na stronie 4-22

Pozostałe ustawienia

W rozdziale tym opisano takie funkcje jak np.: stałe skalujące, tryby inicjalizacji pracy.

B080: Kalibracja wartości sygnału analogowego [AM] – za pomocą tego parametru można przeskalować monitorowaną wielkość podawaną na wyjście analogowe [AM]

B082: Częstotliwość początkowa – Parametr ten wprowadza częstotliwość, od której falownik rozpocznie pracę po podaniu rozkazu ruchu. Po ustawieniu tego parametru urządzenie nie będzie startowało wówczas od 0Hz tylko od wprowadzonej wartości.

B083: Częstotliwość kluczowania tranzystorów – Częstotliwość przełączania tranzystorów mocy. Charakterystyczny wysoki dźwięk słyszalny przy pracy falownika, jest efektem przełączania tranzystorów. Dźwięk ten będzie malał wraz z zwiększaniem częstotliwości, jednak wiąże się to również ze wzrostem emitowanych zakłóceń. Zakres nastaw częstotliwości: od 2kHz do 14kHz.



NOTATKA: Częstotliwość impulsowania musi być ustawiona odpowiednio do aplikacji falownik - silnik oraz zgodnie z wymaganiami i normami kompatybilności elektromagnetycznej obowiązującymi w kraju, w którym pracuje aplikacja. Zgodnie z europejskimi normami CE, częstotliwość impulsowania powinna być mniejsza niż 5kHz.

B084, B085: Przywracanie nastaw fabrycznych – Te funkcje pozwalają użytkownikowi na przywrócenie nastaw fabrycznych falownika. Szczegóły patrz "Powrót do nastaw fabrycznych" na stronie 6-8.

B086: Skalowanie częstotliwości wyjściowej – Wartość monitorowanej częstotliwości wyjściowej (funkcja D001) można przeskalować (przemnożyć) przez stałą. Funkcja D007 będzie wyświetlała wynik mnożenia częstotliwości z D001 i parametru B086. Pozwala to na prezentowanie na wyświetlaczu np. przybliżonej prędkości obrotowej silnika. Działanie funkcji:

Wyświetlana wartość przez D007 = monitorowana częstotliwość (D001) * stała (B086)

Funkcje grupy "B"			Zmiana w Trybie Biegu	Nastawa fabryczna		
Kod funkcji	Nazwa / Na panelu SRW	Opis		-FEF (EU)	-FU (USA)	Jednostki
B080	Kalibracja wartości sygnału analogowego [AM]	Pozwala dostroić sygnał analogowy podany na zacisk [AM], Zakres nastaw: 0 do 255	nie	100.	100.	—
	AM-Adj 00100%					
B082	Częstotliwość początkowa	Ustawia początkową częstotliwość wyjściową. Zakres nastaw: 0.5 do 9.9 Hz	nie	0.5	0.5	Hz
	fmin 0000.5Hz					
B083	Częstotliwość kluczo- wania tranzystorów	Ustawia częstotliwość kluczowania tranzystorów modułu mocy falownika, Zakres nastaw 2.0 do 14.0 kHz	nie	5.0	5.0	kHz
	Carrier 0005.0					
B084	Wybór funkcji powrotu do nastaw fabrycznych	Ustawia opcje powrotu do nastaw fabrycznych. Trzy kody opcyjne: 00 - kasuje historię awaryj- nych wyłączeń falownika 01 - wpisuje standardowe na- stawy parametrów falownika 02 - wpisuje standardowe na- stawy parametrów i kasuje historię awaryjnych wyłączeń falownika	nie	00	00	—
	INIT Mode TRP					
B085	Wybór nastaw fabry- cznych	Wprowadza nastawy fabryczne zgodne z warunkami zasilania w danym, regionie. Cztery nastawy: 00 ...Japonia 01 ...Europa 02 ...USA	nie	01	02	—
	INIT Slet USA					
B086	Skalowanie częstotli- wości wyjściowej	Stała, przez którą mnożona jest częstotliwość wyjściowa do wyświetlenia na panelu D007 - wartości np. prędkości. Zakres nastaw: 0.1 do 99.9	tak	1.0	1.0	—
	Cnv Gain 0001.0					
B087	Blokada przycisku STOP	Pozwala aktywować/blokować działanie przycisku STOP Nastawy: 00 ...odblokowany 01 ...zablokowany	nie	00	00	—
	STP Key ON					

B091/B088: Ustawianie trybu Stop / Restart – Użytkownik może skonfigurować w napędzie sposób zatrzymania silnika po zdjęciu rozkazu ruchu. Parametr B091 ustawia czy falownik po wyłączeniu sygnału na zacisku FWD lub REV zatrzyma silnik obniżając prędkość czy puści silnik wybiegiem. Kiedy ustawiasz puszczenie silnika wybiegiem musisz wprowadzić nastawę w parametrze B088, który ustala działanie falownika po ponownym zadaniu rozkazu ruchu, kiedy silnik jeszcze wiruje. Falownik może przeprowadzić lotny start od bieżącej częstotliwości lub przeprowadzić rozruch od częstotliwości 0Hz.

W większości aplikacji wymagane jest zatrzymanie silnika poprzez obniżanie częstotliwości wyjściowej (B091=00). Istnieją jednak napędy, które mogą hamować wybiegiem (np. wentylatory). Jeżeli parametr B088 jest ustawiony na 00, to przy hamowaniu do 0Hz z dużej prędkości i z dużym obciążeniem może wystąpić blokada falownika.

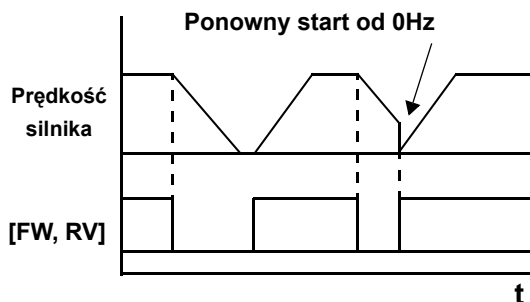


NOTATKA: Wybieg silnika mogą wywoływać również inne zdarzenia np. zanik zasilania (patrz "Automatyczne przywracanie rozkazu ruchu (restart)" na stronie 3-34) oraz nastawy, lub sygnał na zacisku [FRS] listwy sterującej. Jeżeli zatrzymywanie silnika wybiegiem ma dla Twojej aplikacji szczególne znaczenie, to upewnij się, że skonfigurowałeś wszystkie parametry z tym związane.

Na zachowanie układu w przypadku wybiegu mają wpływ również inne parametry falownika. Parametr B003 (Oczekiwanie na ponowny start falownika) ustawia minimalny czas przerwy przed kolejnym rozruchem. Np. jeśli B003 - 4 sekundy, a wybieg trwa 10 sekund, to całkowity czas do kolejnego rozruchu będzie wynosił 14 sekund (patrz wykresy poniżej).

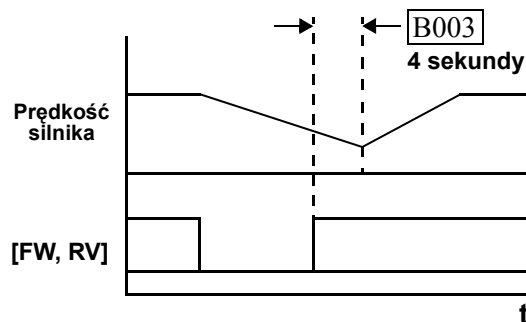
B091 = 01 Stop = wybieg silnika

B088 = 00 Start od 0Hz



B091 = 01 Stop = wybieg silnika

B088 = 01 Lotny start - od bieżącej prędkości



B090: Stopień wykorzystania funkcji hamowania prądnicowego – Parametr ten odpowiada za skuteczność procesu hamowania prądnicowego, przeprowadzanego w przypadku zastosowania rezystora hamującego. Szczegóły patrz "Hamowanie prądnicowe" na stronie 5-5.

Funkcje grupy "B"			Zmiana w Trybie Biegu	Nastawa fabryczna		
Kod funkcji	Nazwa / Na panelu SRW	Opis		-FEF (EU)	-FU (USA)	Jednostki
B088	Ponowny rozruch po zadziałaniu funkcji FRS	Ustawia działanie falownika po zdjęciu rozkazu wybiegu silnika [FRS]. Dwie nastawy: 00 ...Start od 0Hz 01 ...Lotny start	nie	00	00	—
	RUN FRS ZST					
B090	Stopień wykorzystania funkcji hamowania prądnicowego	Parametr odpowiada za skute- czność procesu hamowania prądnicowego wyrażaną pro- porcją całkowitego czasu absorbowania nadmiaru ener- gii przez opornik zewnętrzny z obwodu pośredniego falowni- ka w 100s odcinku czasu. Parametr wyrażany w %. Zakres nastaw 0 - 100%: 0% Hamowanie prądnicowe nieaktywne >0% Hamowanie aktywne	nie	0.0	0.0	%
	BRD %ED 0000.0%					
B091	Tryb zatrzymania	Wybór sposobu zatrzymania silnika po wycofaniu rozkazu ruchu. Dwie nastawy: 00 ...DEC (zwalnianie zgodnie z nastawionym czasem) 01 ...FRS (wybieg)	nie	00	00	—
	STP Slet DEC					
B092	Sterowanie pracą wentylatora falownika	Ustawia kiedy wentylator falownika jest włączony a kie- dy wyłączony. Nastawy: 00 ...wentylator zawsze włączony 01 ...wentylator włączony w Trybie Biegu falownika, wyłączony kiedy silnik zatrzy- many (5 min. opóźnienia po wyłączeniu silnika) 02 ...Wentylator sterowany temperaturą	nie	00	00	—
	FAN-CTRL OFF					
B095	Wybór funkcji hamowa- nia prądnicowego	Trzy nastawy: 00 ...Nieaktywna 01 ...Aktywna w Trybie Biegu 02 ...Aktywna zawsze	nie	00	00	—
	BRD Slet OFF					
B096	Poziom napięcia w obwodzie pośrednim aktywujący funkcję hamowania prądnicowego	Zakres nastaw: 330 do 380V (200V class), 660 do 760V (400V class)	nie	360/ 720	360/ 720	—
	BRD LVL 00360V					

Funkcje grupy "B"			Zmiana w Trybie Biegu	Nastawa fabryczna		
Kod funkcji	Nazwa / Na panelu SRW	Opis		-FEF (EU)	-FU (USA)	Jednostki
B130	Wstrzymanie hamowania przed blokadą nadnapięciową	Przerywa proces hamowania, kiedy napięcie w obwodzie pośrednim wzrośnie ponad dopuszczalny próg napięcia przeciwdziałając w ten sposób zablokowaniu się falownika. Dwa kody opcyjne: 00 - nieaktywna 01 - aktywna	nie	00	00	—
	OVLADSTOP OFF					
B140	Ograniczenie prądu przed blokadą termicznym	Dwa kody opcyjne: 00 - nieaktywna 01 - aktywna	nie	00	00	—
	I-SUP Mode OFF					
B150	Zmniejszenie częstotliwości kluczenia przed błędem termicznym (nieдоступna przez sieć ModBus)	Automatyczne zmniejszenie częstotliwości impulsowania przy wzroście temperatury. Nastawy: 00 .. nieaktywna 01 .. aktywna	nie	00	00	—
	Cr-DEC OFF					

Grupa “C”: Funkcje zacisków programowalnych

Sześć wejść listwy sterującej [1], [2], [3], [4], [5] i [6] może być skonfigurowanych do wykonywania jednej z 19 różnych funkcji. Poniższe dwie tabele przedstawiają jakie funkcje mogą realizować te zaciski. Te wejścia listwy sterującej są wejściami cyfrowymi - binarnymi, zatem przyłączane sygnały mogą mieć dwa stany: wysoki i niski (załączony (ZAŁ) =1, wyłączony (WYŁ) =0).

Falownik ma zaprogramowane nastawy fabryczne dla listwy sterującej. Urządzenia w wersji Europejskiej i Amerykańskiej mają wprowadzone różne nastawy.

Każde wejście cyfrowe może być dowolnie zaprogramowane przez użytkownika pełniąc jedną z dostępnych funkcji.



NOTATKA: Wejście [6] na listwie sterującej może pełnić funkcję wejścia binarnego lub analogowego dla sygnału termistora, kiedy funkcja PTC (kod funkcji 19) jest ustawiona dla tego zacisku.

Konfiguracja wejść listwy sterującej

Funkcje i opcje – W parametrach od C001 do C006 przypisana zostaje funkcja dla zacisku wejścia od [1] do [6]. Pełniona funkcja jest wprowadzana do parametru poprzez odpowiadający jej kod. Kody funkcji zestawione zostały w tabeli w dalszej części rozdziału.

Na przykład: jeżeli ustawiono parametr C01 = 00, to przypisana została funkcja 00 (bieg w prawo) do zacisku wejściowego [1].

Funkcje grupy "C"			Zmiana w Trybie Biegu	Nastawa fabryczna		
Kod funkcji	Nazwa / Na panelu SRW	Opis		-FEF (EU)	-FU (USA)	Jednostki
C001	Funkcja zacisku [1]	Określa funkcję pełnioną przez zacisk [1]. 24 nastawy (opis w dalszej części)	nie	00	00	—
	IN-TM 1 FW			[FW]	[FW]	
C002	Funkcja zacisku [2]	Określa funkcję pełnioną przez zacisk [2]. 24 nastawy (opis w dalszej części)	nie	01	01	—
	IN-TM 2 RV			[RV]	[RV]	
C003	Funkcja zacisku [3]	Określa funkcję pełnioną przez zacisk [3]. 24 nastawy (opis w dalszej części)	nie	02	16	—
	IN-TM 3 AT			[CF1]	[AT]	
C004	Funkcja zacisku [4]	Określa funkcję pełnioną przez zacisk [4]. 24 nastawy (opis w dalszej części)	nie	03	13	—
	IN-TM 4 USP			[CF2]	[USP]	
C005	Funkcja zacisku [5]	Określa funkcję pełnioną przez zacisk [5]. 24 nastawy (opis w dalszej części)	nie	18	09	—
	IN-TM 5 2CH			[RS]	[2CH]	
C006	Funkcja zacisku [6]	Określa funkcję pełnioną przez zacisk [6]. 24 nastawy (opis w dalszej części)	nie	09	18	—
	IN-TM 6 RS			[2CH]	[RS]	

Wejścia listwy sterującej domyślnie ustawione są jako normalnie otwarte, ale można zmienić ich logikę i mogą być ustawione jako normalnie zamknięte

Funkcje grupy "C"			Zmiana w Trybie Biegu	Nastawa fabryczna		
Kod funkcji	Nazwa / Na panelu SRW	Opis		-FEF (EU)	-FU (USA)	Jedno stki
C011	Wybór rodzaju styku dla wejścia [1]	Ustawia logikę zacisku wejściowego 1: 00... normalnie otwarty [NO] 01... normalnie zamknięty [NC]	nie	00	00	—
	O/C-1 NO					
C012	Wybór rodzaju styku dla wejścia [2]	Ustawia logikę zacisku wejściowego 2: 00... normalnie otwarty [NO] 01... normalnie zamknięty [NC]	nie	00	00	—
	O/C-2 NO					
C013	Wybór rodzaju styku dla wejścia [3]	Ustawia logikę zacisku wejściowego 3: 00... normalnie otwarty [NO] 01... normalnie zamknięty [NC]	nie	00	00	—
	O/C-3 NO					
C014	Wybór rodzaju styku dla wejścia [4]	Ustawia logikę zacisku wejściowego 4: 00... normalnie otwarty [NO] 01... normalnie zamknięty [NC]	nie	00	01	—
	O/C-4 NC					
C015	Wybór rodzaju styku dla wejścia [5]	Ustawia logikę zacisku wejściowego 5: 00... normalnie otwarty [NO] 01... normalnie zamknięty [NC]	nie	00	00	—
	O/C-5 NO					
C016	Wybór rodzaju styku dla wejścia [6]	Ustawia logikę zacisku wejściowego 6: 00... normalnie otwarty [NO] 01... normalnie zamknięty [NC]	nie	00	00	—
	O/C-6 NO					



NOTATKA: Zacisk wejściowy mający spełniać funkcję 18 ([RS] - resetowanie falownika), nie może być ustawiony jako styk normalnie zamknięty.

Zestawienie funkcji wejść cyfrowych listwy sterującej

Każdy z sześciu zacisków (C001 do C006) listwy sterującej może spełniać jedną z przedstawionych w poniższej tabeli funkcji. Każda funkcja, posiada swój kod cyfrowy oraz oznaczenie wskazujące na pełnioną funkcję (bieg w prawo - "Forward Run" - [FW]) Fizycznie na listwie sterującej zaciski oznaczone są: **1, 2, 3, 4, 5**, oraz **6**. Na schematach w instrukcji zaciski są również oznaczane skrótem funkcji, którą pełnią w opisywanym układzie (np. [FW]). Logikę styków (normalnie otwarty/normalnie zamknięty) ustawia się w funkcjach od C011 do C016.

Tabela funkcji – w tabeli zestawiono wszystkie 24 funkcje, które mogą być pełnione przez wejścia cyfrowe [1] - [6] listwy sterującej. Szczegółowy opis działania funkcji znajduje się w rozdziale “Obsługa programowalnych zacisków wejściowych” na stronie 4–9.

Tabela funkcji realizowanych przez wejścia cyfrowe				
Kod funkcji	Symbol zacisku	Nazwa funkcji	Opis	
00	FW	Rozkaz ruchu. Bieg w prawo/Zatrzymanie	ZAŁ	Falownik jest w trybie biegu, praca silnika w prawo
			WYŁ	Falownik w trybie zatrzymania, silnik jest zatrzymywany
01	RV	Rozkaz ruchu. Bieg w lewo/Zatrzymanie	ZAŁ	Falownik jest w trybie biegu, praca silnika w lewo.
			WYŁ	Falownik w trybie zatrzymania, silnik jest zatrzymywany
02	CF1 *1	Wielopoziomowa nastawa prędkości, Bit 0 (LSB)	ZAŁ	Bit 0 w binarnym kodzie wielopoziomej nastawy prędkości; logiczna 1
			WYŁ	Bit 0 w binarnym kodzie wielopoziomej nastawy prędkości; logiczne 0
03	CF2	Wielopoziomowa nastawa prędkości, Bit 1	ZAŁ	Bit 1 kodu wielopoziomej nastawy prędkości, wartość: logiczna 1
			WYŁ	Bit 1 kodu wielopoziomej nastawy prędkości, wartość: logiczne 0
04	CF3	Wielopoziomowa nastawa prędkości, Bit 2	ZAŁ	Bit 2 kodu wielopoziomej nastawy prędkości, wartość: logiczna 1
			WYŁ	Bit 2 kodu wielopoziomej nastawy prędkości, wartość: logiczne 0
05	CF4	Wielopoziomowa nastawa prędkości, Bit 3 (MSB)	ZAŁ	Bit 3 kodu wielopoziomej nastawy prędkości, wartość: logiczna 1
			WYŁ	Bit 3 kodu wielopoziomej nastawy prędkości, wartość: logiczne 0
06	JG	Bieg próbny	ZAŁ	Falownik w Trybie Biegu, silnik pracuje zgodnie z nastawą biegu próbnego
			WYŁ	Falownik w Trybie Zatrzymania
07	DB	Hamowanie dynamiczne	ZAŁ	Zwalnianie i hamowanie w trybie hamowania dynamicznego (prądnicowego)
			WYŁ	Hamowanie dynamiczne nieaktywne
08	SET	Aktywowanie drugiego zestawu nastaw (silnik 2)	ZAŁ	Falownik pracuje z nastawami dla drugiego silnika.
			WYŁ	Falownik wykorzystuje nastawy pierwszego silnika (główne)

Tabela funkcji realizowanych przez wejścia cyfrowe

Kod funkcji	Symbol zacisku	Nazwa funkcji	Opis	
09	2CH	Drugi zestaw czasów przyspieszania i zwalniania	ZAŁ	Aktywuje drugi zestaw nastaw czasów przyspieszania i zwalniania
			WYŁ	Falownik wykorzystuje pierwszy zestaw nastaw czasów przyspieszania i zwalniania
11	FRS	Wybieg swobodny	ZAŁ	Wyłącza wyjście falownika puszcając silnik wybiegiem.
			WYŁ	Zwalnianie i zatrzymanie silnika kontrolowane przez falownik, zgodne z czasami zwalniania.
12	EXT	Zewnętrzny sygnał blokady	ZAŁ	Załączenie zacisku powoduje zablokowanie pracy falownika i wyświetlenie kodu błędu E12
			WYŁ	Normalna praca falownika. Po przejściu ze stanu włączonego wymagany do dalszej pracy reset.
13	USP	Zabezpieczenie przed samoczynnym rozruchem.	ZAŁ	Po załączeniu zasilania, falownik nie przeprowadzi automatycznego rozruchu.
			WYŁ	Po załączeniu zasilania falownik przeprowadzi automatyczny rozruch jeżeli przed zanikiem zasilania był aktywny rozkaz ruchu.
15	SFT	Blokada nastaw	ZAŁ	Panel sterowania oraz panel zdalnego sterowania są zabezpieczone przed wprowadzaniem zmian w nastawach parametrów.
			WYŁ	Parametry mogą być edytowane i zmieniane ich nastawy
16	AT	Rodzaj analogowego sygnału sterującego	ZAŁ	Zacisk [OI] jest doblokowany dla sygnału prądowego (zacisk [L] zaciskiem powrotnym)
			WYŁ	Zacisk [O] jest odblokowany dla sygnału napięciowego (zacisk [L] zaciskiem powrotnym)
18	RS	Kasowanie blokady falownika	ZAŁ	Kasowana jest blokada falownika.
			WYŁ	Normal power-ON operation
19	PTC	Funkcje termistora	ANL G	Kiedy termistory silnika podłączone są do zacisków [6] i [L] falownika, to jest bieżąco kontrolowana temperatura silnika i w przypadku przekroczenia dopuszczalnej, następuje blokada falownika.
			OPEN	Rozłączenie termistorów blokuje falownik i powoduje wyłączenie silnika.
20	STA	Funkcja trzech przewodów: załączanie impulsowe"	ZAŁ	Rozpoczyna pracę silnika
			WYŁ	Nie zmienia aktualnego stanu silnika
21	STP	Funkcja trzech przewodów: "impulsowe zatrzymanie"	ZAŁ	Zatrzymuje pracę silnika
			WYŁ	Nie wpływa na pracę silnika

Tabela funkcji realizowanych przez wejścia cyfrowe				
Kod funkcji	Symbol zacisku	Nazwa funkcji	Opis	
22	F/R	Funkcja trzech przewodów:" wybór kierunku ruchu: w prawo/w lewo"	ZAŁ	Ustawia kierunek obrotów silnika: ZAŁ = FWD (bieg w prawo). Zmiana stanu zacisku kiedy silnik pracuje powoduje wyhamowanie silnika i zmianę kierunku obrotów.
			WYŁ	Ustawia kierunek obrotów silnika: WYŁ = REV (bieg w lewo). Zmiana stanu zacisku kiedy silnik pracuje powoduje wyhamowanie i zmianę kierunku obrotów.
23	PID	Blokada regulatora PID	ZAŁ	Blokuje tymczasowo pracę regulatora PID.
			WYŁ	Nie wpływa na pracę regulatora PID
24	PIDC	Resetowanie regulatora PID	ZAŁ	Resetuje regulator PID. Główną konsekwencją działania funkcji jest wyzerowanie części całkującej regulatora.
			WYŁ	Nie wpływa na pracę regulatora
27	UP	Motopotencjometr: narastanie prędkości	ZAŁ	Przyspieszanie (zwiększanie częstotliwości wyjściowej) silnika od bieżącej częstotliwości za pomocą motopotencjometru
			WYŁ	Nie wpływa na pracę silnika
28	DWN	Motopotencjometr: obniżanie prędkości	ON	Zwalnianie (zmniejszanie częstotliwości wyjściowej) silnika od bieżącej częstotliwości za pomocą motopotencjometru
			WYŁ	Output to motor operates normally
29	UDC	Czyszczenie pamięci motopotencjometra	ZAŁ	Clears the UP/DWN frequency memory by forcing it to equal the set frequency parameter F001. Setting C101 must be set=00 to enable this function to work.
			WYŁ	UP/DWN frequency memory is not changed
31	OPE	Wymuszenie sterowania częstotliwością i rozkazem ruchu z pulpitu falownika	ZAŁ	Forces the source of the output frequency setting (A001) and the source of the RUN command (A002) to be from the digital operator
			WYŁ	Source of output frequency set by (A001) and source of run command set by (A002) is used
50	ADD	Dodawanie częstotliwości	ON	Dodaje wartość z parametru A145 do bieżącej częstotliwości wyjściowej
			WYŁ	Nie dodaje wartości A145 do częstotliwości wyjściowej.
51	F-TM	Wymuszenie sterowania częstotliwością i rozkazem ruchu z listwy sterowniczej falownika	ZAŁ	Wymusza sterowanie falownika poprzez zaciski listwy sterującej (zadawanie częstotliwości i rozkazu ruchu)
			WYŁ	Zadawanie częstotliwości i rozkazu ruchu zgodnie z nastawami parametrów (A001) i (A002)

Tabela funkcji realizowanych przez wejścia cyfrowe				
Kod funkcji	Symbol zacisku	Nazwa funkcji	Opis	
255	—	Not selected	ZAŁ	(input ignored)
			WYŁ	(input ignored)

Notatka 1: Kiedy wykorzystujesz wielopoziomową nastawę prędkości (sygnały CF1 do CF4), nie wyświetlaj parametru F001 ani nie zmieniaj jego wartości podczas pracy silnika. Jeśli wymagane jest monitorowanie częstotliwości podczas pracy wykorzystuj funkcję D001.

Konfiguracja wyjść listwy sterującej

Falownik jest wyposażony w wyjścia cyfrowe i analogowe. Funkcje realizowane przez wyjścia oraz ich konfigurację przedstawiono w poniższych tabelach.

Funkcje grupy "C"			Zmiana w Trybie Biegu	Nastawa fabryczna		
Kod funkcji	Nazwa / Na panelu SRW	Opis		-FEF (EU)	-FU (USA)	Jedno stki
C021	Funkcja zacisku [11]	10 programowanych funkcji relizowanych binarnie przez wyjścia cyfrowe (szczegóły w dalszej części rozdziału)	nie	01	01	—
	OUT-TM 11 FA1			[FA1]	[FA1]	
C022	Funkcja zacisku [12]		nie	00	00	—
	OUT-TM 12 RUN			[RUN]	[RUN]	
C026	Funkcja zacisku przełącznika alarmu		nie	05	05	—
	OUT-TM RY AL			[AL]	[AL]	
C028	Wybór sygnału wyjściowego [AM]	Dostępne dwie funkcje: 00 ...aktualna prędkość silnika 01 ...prąd silnika	nie	00	00	—
	AM-KIND F			częstot. wyjści owa	częstot. wyjści owa	

Na listwie sterującej dostępne są dwa wyjścia cyfrowe (binarne) - zaciski [11], [12] oraz binarne przełącznikowe wyjścia alarmowe. Wyjścia [11] i [12] ustawione są fabrycznie jako normalnie otwarte, ale można zmienić ich logikę na przeciwną - normalnie zamknięte. Również można zmienić logikę styków alarmowych

Funkcje grupy "C"			Zmiana w Trybie Biegu	Nastawa fabryczna		
Kod funkcji	Nazwa / Na panelu SRW	Opis		-FEF (EU)	-FU (USA)	Jedno stki
C031	Zacisk [11] rodzaj wyjścia	Ustawia rodzaj styku: 00 ...normalnie otwarty (NO) 01 ...normalnie zamknięty (NC)	nie	00	00	—
	O/C-11 NO					
C032	Zacisk [12] rodzaj wyjścia	Ustawia rodzaj styku: 00 ...normalnie otwarty (NO) 01 ...normalnie zamknięty (NC)	nie	00	00	—
	O/C-12 NO					
C036	ALARM - Wyjście przełącznikowe	Ustawia rodzaj styku: 00 ...normalnie otwarty (NO) 01 ...normalnie zamknięty (NC)	nie	01	01	—
	O/C-RY NC					

Tabela funkcji realizowanych przez wyjścia listwy sterującej – W tabeli poniżej zestawiono wszystkie funkcje realizowane przez wyjścia cyfrowe falownika (zaciski [11], [12]). Szczegółowy opis znajduje się w rozdziale "Programowalne zaciski wyjściowe" na stronie 4-34.

Tabela funkcji realizowanych przez wyjścia cyfrowe falownika				
Kod	Symbol zacisku	Nazwa funkcji	Opis	
00	RUN	Sygnał biegu silnika	ZAŁ	kiedy falownik jest w Trybie Biegu
			WYŁ	kiedy silnik jest zatrzymany
01	FA1	Sygnalizacja osiągnięcia zadanej częstotliwości - Stała prędkość	ZAŁ	kiedy częstotliwość wyjściowa osiągnęła zadaną wartość
			WYŁ	kiedy silnik jest zatrzymany lub w trakcie przyspieszania/zwalniania.
02	FA2	Sygnalizacja osiągnięcia/przekroczenia zadanej częstotliwości	ZAŁ	kiedy częstotliwość wyjściowa jest równa bądź większa od częstotliwości zadanej
			WYŁ	kiedy silnik jest zatrzymany lub częstotliwość wyjściowa jest niższa od zadanej
03	OL	Sygnalizacja przeciążenia	ZAŁ	kiedy prąd silnika przekroczy zdefiniowany próg dla przeciążenia.
			WYŁ	kiedy prąd silnika jest niższy niż zdefiniowany próg przeciążenia
04	OD	Sygnalizacja przekroczenia określonego poziomu uchybu regulacji regulatora PID	ZAŁ	kiedy uchyb układu z regulatorem PID jest większy od zdefiniowanego.
			WYŁ	kiedy uchyb regulacji układu z PID jest mniejszy od zdefiniowanego poziomu
05	AL	Sygnał ALARMu	ZAŁ	kiedy pojawi się alarm i nie zostanie zresetowany
			WYŁ	kiedy nie pojawi się sygnał alarmu od chwili zresetowania poprzedniego
06	Dc	Wejście Analogowe rozłączenie	ZAŁ	kiedy wartość sygnału podanego na zacisk wejściowy [O] jest < od nastawy B082 lub został wyłączony sygnał analogowy lub prąd wejściowy na zacisk [OI] < 4mA
			WYŁ	kiedy nie zostało wykryte przerwanie sygnału
07	FBV	Sygnał dla załączania/wyłączania dodatkowego układu napędowego przy regulacji PID	ZAŁ	Sygnał załączony gdy falownik jest w trybie biegu i wartość sprzężenia zwrotnego jest mniejsza niż zdefiniowany poziom w parametrze C053.
			WYŁ	Sygnał wyłączony gdy sygnał sprzężenia przekroczy wartość ustawianą w parametrze C052 oraz gdy falownik zostanie przełączony z trybu biegu na Stop.

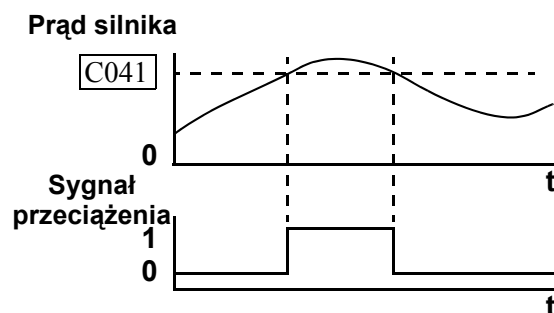
Tabela funkcji realizowanych przez wyjścia cyfrowe falownika				
Kod	Symbol zacisku	Nazwa funkcji	Opis	
08	NDc	Sygnalizacja pracy sieciowej	ZAŁ	kiedy zostanie przekroczony czas przerwy pomiędzy kolejnymi zapytaniami Mastera. (ustawiany w C077)
			WYŁ	kiedy kolejne zapytania Mastera przychodzą w zdefiniowanym przedziale czasu
09	LOG	Wynik operacji logicznej	ZAŁ	kiedy wynik operacji logicznej ustawionej w C143 ma wartość logiczną "1"
			WYŁ	kiedy wynik operacji logicznej ustawionej w C143 ma wartość logicznego "0"

Wyjście analogowe – Wyjście analogowe falownika [AM] może spełniać jedną z dwóch funkcji - monitorowania prędkości silnika lub prądu. Konfigurowane jest w parametrze C028. Więcej informacji dot. wyjścia [AM] i jego nastaw przedstawiono w rozdziale "Wyjścia analogowe" na stronie 4-53.

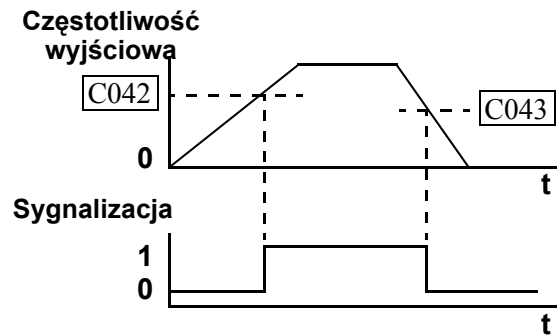
Tabela funkcji realizowanych przez wyjście analogowe falownika			
Kod funkcji	Nazwa funkcji	Opis	Zakres
00	Monitorowanie częstotliwości wyjściowej	Aktualna prędkość silnika	0 do częstot. maksymalnej w Hz
01	Monitorowanie prądu falownika	Prąd silnika (w % prądu znamionowego)	0 do 200%

Parametry dostrajania sygnałów wyjściowych falownika

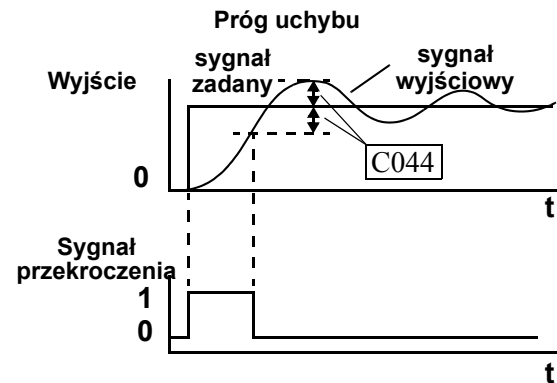
Przedstawione w tym rozdziale funkcje dotyczą konfiguracji wyjść cyfrowych falownika. Parametr C041 (przebieżenie) ustawia poziom prądu, od którego wystawiony zostaje sygnał [OL] na wyjściu cyfrowym informujący o przeciążeniu. Zakres nastaw tego parametru jest od 0% do 200% prądu znamionowego falownika. Ta funkcja ma zadanie zasygnalizowania przeciążenia, zanim nastąpi blokada falownika.



Sygnalizacja osiągnięcia częstotliwości, [FA1] lub [FA2] polega na pojawieniu się sygnału na wyjściu w momencie osiągnięcia przez falownik docelowej częstotliwości wyjściowej. Można zdefiniować dwie częstotliwości docelowe - dla przyspieszania i dla zwalniania (parametry C042 i C043).



Uchyb układu regulacji to różnica pomiędzy sygnałem zadany a sygnałem wyjściowym. Funkcja C044 jest sygnalizuje przekroczenie dopuszczalnego sygnału uchybu.



Funkcje grupy "C"			Zmiana w Trybie Biegu	Nastawa fabryczna		
Kod funkcji	Nazwa / Na panelu SRW	Opis		-FEF (EU)	-FU (USA)	Jednostki
C041	Poziom sygnalizacji przeciążenia	Ustawia wartość prądu, którego przekroczenie spowoduje sygnalizację przeciążenia. Zakres nastaw od 0% do 200% znamionowego prądu falownika	nie	Prąd znamionowy falownika	A	
	OL LVL 001.60A					
C042	Sygnalizacja osiągnięcia - przekroczenia częstotliwości przy przyspieszaniu	Ustawia wartość częstotliwości, której osiągnięcie lub przekroczenie podczas przyspieszania sygnalizowane jest na zacisku wyjściowym. Wartość tą można ustawić w przedziale od 0.0 do 400.0Hz	nie	0.0	0.0	Hz
	ARV ACC 0000.0Hz					
C043	Sygnalizacja osiągnięcia - przekroczenia częstotliwości przy zwalnianiu	Ustawia wartość częstotliwości, której osiągnięcie lub przekroczenie podczas zwalniania sygnalizowane jest na zacisku wyjściowym. Zakres nastaw: 0.0 do 400.0 Hz	nie	0.0	0.0	Hz
	ARV DEC 0000.0Hz					
C044	Sygnalizacja przekroczenia wartości uchybu	Ustawia dopuszczalny przedział uchybu (wartość bezwzględna), Zakres nastaw: 0.0 do 100%, rozdzielczość 0.1%	nie	3.0	3.0	%
	ARV PID 003.0%					

Funkcje grupy "C"			Zmiana w Trybie Biegu	Nastawa fabryczna		
Kod funkcji	Nazwa / Na panelu SRW	Opis		-FEF (EU)	-FU (USA)	Jednostki
C052	Próg górny sygnału sprężenia zwrotnego do wyłączenia II układu napędowego w regulacji PID	Kiedy wartość sprężenia zwrotnego przekroczy tą wartość zostanie podany sygnał do wyłączenia drugiego układu napędowego. Zakres nastaw: 0.0 do 100.0%	nie	100.0	100.0	%
	PID LtU 0100.0%					
C053	Próg dolny sygnału sprężenia zwrotnego do załączenia II układu napędowego w regulacji PID	Kiedy wartość sprężenia zwrotnego obniży się poniżej tego progu, podany zostanie sygnał do załączenia drugiego układu. Zakres nastaw: 0.0 do 100.0%	nie	0.0	0.0	%
	PID LtL 0000.0%					

Ustawienia komunikacji sieciowej

W poniższej tabeli zestawiono wszystkie konfigurowane parametry komunikacji szeregowej falownika. Ustawienia dotyczą komunikacji z panelem cyfrowym (takim jak SRW-0EX), a także w sieci ModBus. Ustawienia nie mogą być edytowane i wprowadzane przez sieć. Więcej informacji na temat sterowania i monitorowania pracy falownika przez sieć ModBus znajduje się w rozdziale “Podłączenie falownika do sieci ModBus” na stronie B-3.

Funkcje grupy "C"			Zmiana w Trybie Biegu	Nastawa fabryczna		
Kod funkcji	Nazwa / Na panelu SRW	Opis		-FEF (EU)	-FU (USA)	Jedno stki
C071	Prędkość komunikacji	Trzy nastawy: 04... 4800 bps 05... 9600 bps 06... 19200 bps	nie	06	04	baud
	COM BAU 4800					
C072	Adres stacji	Ustawia adres falownika w sieci. Zakres nastaw: od 1 do 32.	nie	1.	.1	—
	COM ADR 00001					
C074	Kontrola parzystości	Trzy nastawy: 00... No parity 01... Even parity 02... Odd parity	nie	00	00	—
	COM PRTY NON					
C075	Ilość bitów stopu	Nastawy: 1, 2	nie	1	1	—
	COM STP 1BIT					
C076	Reakcja falownika na wystąpienie błędu	Selects inverter response to communications error. Five options: 00... Trip (error code E60) 01... Decelerate to a stop and trip (error code E60) 02... Disable 03... Free run stop (coasting) 04... Decelerate to a stop	nie	02	02	—
	COM ESlet None					
C077	Dopuszczalny czas przerwy pomiędzy kolejnymi zapytaniami	Ustawia dopuszczalny czas przerwy pomiędzy zapytaniami od Mastera. Przekroczenie czasu wywołuje błąd. Zakres nastaw: 0.00 do 99.99 s	nie	0.00	0.00	sec.
	COM ETIM 000.00s					
C078	Czas oczekiwania na odpowiedź	Czas w jakim falownik czeka na odpowiedź w transmisji danych w sieci. Zakres 0. do 1000. ms	nie	0.	0.	msec.
	COM Wait 00000ms					

Kalibracja sygnału analogowego

Funkcje przedstawione w poniższej tabeli służą do konfigurowania sygnałów wyjścia analogowego. Ustawienia te nie zmieniają charakterystyk prądu/napięcia, typu sink/source tylko punkt zero oraz skalowanie sygnałów.

Funkcje grupy "C"			Zmiana w Trybie Biegu	Nastawa fabryczna		
Kod funkcji	Nazwa / Na panelu SRW	Opis		-FEF (EU)	-FU (USA)	Jednostki
C081	Kalibracja sygnału O	Parametr służy do ustawienia właściwej relacji pomiędzy wyświetlaną w funkcji F1 wartością zadaną częstotliwości a napięciowym sygnałem zadającym podawanym na zaciski O-L, zakres od 0.0 do 200.0%	tak	100.0	100.0	%
	O-ADJ 0100.0%					
C082	Kalibracja sygnału OI	Parametr służy do ustawienia właściwej relacji pomiędzy wyświetlaną w funkcji F1 wartością zadaną częstotliwości a prądowym sygnałem zadającym podawanym na zaciski OI-L, zakres od 0.0 do 200.0%	tak	100.0	100.0	%
	OI-ADJ 0100.0%					
C085	Nastawa termistora	Zakres 0.0 do 200.0%	tak	100.0	100.0	%
	PTC Adj 0100.0%					
C086	Uchyb ustalony dla zacisku AM	Zakres nastaw 0.0 do 10.0V	tak	0.0	0.0	V
	AM-OFFST 0000.0V					



NOTATKA: Kiedy przywrócisz nastawy fabryczne falownika, wartości tych parametrów również zostaną ustawione na domyślne (takie jak w tabeli). Pamiętaj, aby ustawić te parametry zgodnie z wymaganymi po wywołaniu nastaw fabrycznych falownika.

Pozostałe parametry grupy C

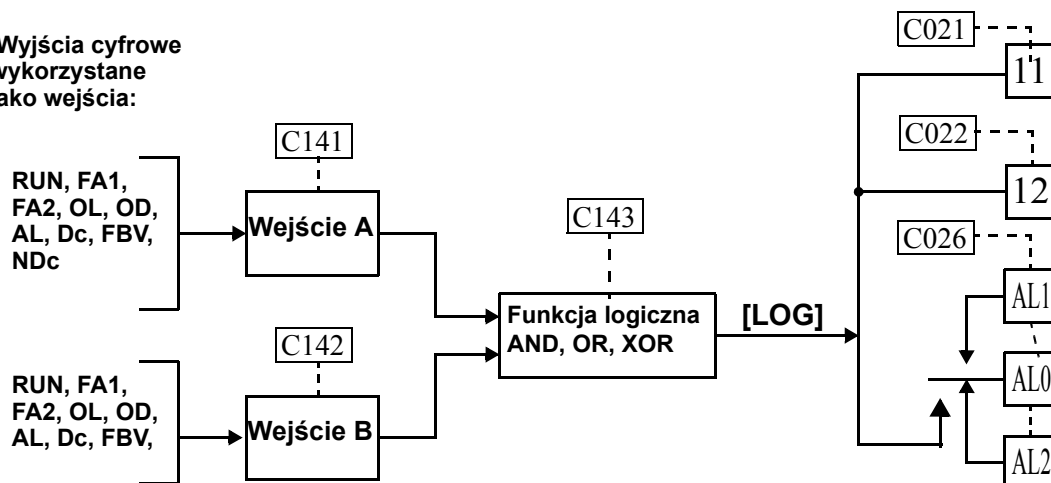
W poniższej tabeli przedstawiono pozostałe parametry grupy C, które nie zostały podzielone na podgrupy ze względu na pełnione funkcje.

Funkcje grupy "C"			Zmiana w Trybie Biegu	Nastawa fabryczna		
Kod funkcj	Nazwa / Na panelu SRW	Opis		-FEF (EU)	-FU (USA)	Jedno stki
C091	Dostęp do funkcji rozszerzonych Debug	Udostępnia parametry dodat- kowe Debug, przeznaczone do czynności serwisowych. Dwa kody: 00 - nieaktywa 01 - aktywna	tak	00	00	—
	DBG Slct OFF					
C101	Pamięć funkcji motopo- tencjometra UP/DOWN	Umożliwia zapamiętanie ostat- niej częstotliwości zadanej motopotencjometrem. Dwa kody opcyjne: 00 - czyści ostatnią nastawę motopotencjometra (powraca do początkowej nastawy z parametru F001) 01 - zapamiętuje ostatnią nastawę motopotencjometra	nie	00	00	—
	UP/DWN NO-STR					
C102	Kasowania blokady falownika	Sposób kasowania blokady za pomocą funkcji wejściowej [RST]. Trzy opcyjne kody: 00 - Kasowanie blokady w czasie załączania sygnału [RST], zatrzymanie silnika jeśli falownik był w trybie biegu RUN 01 - Kasowanie blokady w czasie wyłączenia sygnału [RST], zatrzymanie silnika jeśli falownik był w trybie biegu RUN 02 - Kasowanie blokady w czasie załączania sygnału [RST], bez wpływu na pracę silnika	nie	00	00	—
	RS Slct ON					

Operacje logiczne na sygnałach binarnych

Funkcje logiczne – Falownik pozwala na wykonywanie operacji logicznych na sygnałach cyfrowych i wystawianiu wyniku na zacisk wyjściowy. Można wybrać dwa dowolne wejścia binarne listwy sterującej i wykonać na sygnałach doprowadzonych do tych wejść jednej z operacji logicznych (AND, OR, XOR). Zacisk z przypisaną tą funkcją oznaczony jest poprzez: [LOG]. Wynik działania będzie prezentowany na wyjściu binarnym. Ustawień funkcji logicznych dla wyjścia [11], [12] lub przekaźnikowego dokonuje się w parametrach: C021, C022, C026.

Wyjścia cyfrowe wykorzystane jako wejścia:



W tabeli zestawiono 4 możliwe kombinacje stanów dwóch wejść binarnych oraz wyniki poszczególnych operacji logicznych.

Stan wejścia		[LOG] Stan wyjścia		
A	B	AND	OR	XOR
0	0	0	0	0
0	1	0	1	1
1	0	0	1	1
1	1	1	1	0

Funkcje grupy "C"			Zmiana w Trybie Biegu	Nastawa fabryczna		
Kod funkcji	Nazwa / Na panelu SRW	Opis		-FEF (EU)	-FU (USA)	Jednostki
C141	Wybór funkcji programowalnych zacisków wyjściowych dla wewnętrznego wejścia logicznego A	9 programowanych funkcji dostępnych dla wyjść cyfrowego	nie	00	00	—
	LogicOut1 RUN					
C142	Wybór funkcji programowalnych zacisków wyjściowych dla wewnętrznego wejścia logicznego B		nie	01	01	—
	LogicOut2 FA1					

Funkcje grupy "C"			Zmiana w Trybie Biegu	Nastawa fabryczna		
Kod funkcji	Nazwa / Na panelu SRW	Opis		-FEF (EU)	-FU (USA)	Jedno stki
C143	Wybór operacji logicznej	Przypisuje funkcję logiczną, której wynik jest podawany na wyj. cyfrowe [LOG], Trzy nastawy: 00 .. [LOG] = A AND B 01 .. [LOG] = A OR B 02 .. [LOG] = A XOR B	nie	00	00	—
	LogicOPE AND					

Opóźnienie zadziałania wyjścia cyfrowego - Dla wyjść binarnych falownika ([11], [12] oraz wyjścia przekaźnikowego) można ustawić czas opóźnienia działania. Czyli każda zmiana stanu wyjścia z wysokiego na niski oraz z niskiego na wysoki będzie wykonywana ze zdefiniowanym opóźnieniem. Można ustawić opóźnienie przy przełączeniu stanu ZAŁ/WYŁ lub WYŁ/ZAŁ lub w obu przypadkach. Czas ustawiany jest z zakresu od 0.1 do 100 sekund. Ta funkcja jest bardzo przydatna przy współpracy falownika z innymi urządzeniami, kiedy trzeba zastosować czas zwłoki do ichysterowania.

Funkcje grupy "C"			Zmiana w Trybie Biegu	Nastawa fabryczna		
Kod funkcji	Nazwa / Na panelu SRW	Opis		-FEF (EU)	-FU (USA)	Jedno stki
C144	Zacisk [11] opóźnienie załączania	Zakres nastaw: 0.0 do 100.0 sekund	nie	0.0	0.0	sec.
	DLAY 11 0000.0s					
C145	Zacisk [11] opóźnienie wyłączenia	Zakres nastaw: 0.0 do 100.0 sekund	nie	0.0	0.0	sec.
	HOLD 11 0000.0s					
C146	Zacisk [12] opóźnienie załączania	Zakres nastaw: 0.0 do 100.0 sekund	nie	0.0	0.0	sec.
	DLAY 12 0000.0s					
C147	Zacisk [12] opóźnienie wyłączenia	Zakres nastaw: 0.0 do 100.0 sekund	nie	0.0	0.0	sec.
	HOLD 12 0000.0s					
C148	Wyjście przekaźnikowe, opóźnienie załączania	Zakres nastaw: 0.0 do 100.0 sekund	nie	0.0	0.0	sec.
	DLAY RY 0000.0s					
C149	Wyjście przekaźnikowe, opóźnienie wyłączenia	Zakres nastaw: 0.0 do 100.0 sekund	nie	0.0	0.0	sec.
	HOLD RY 0000.0s					



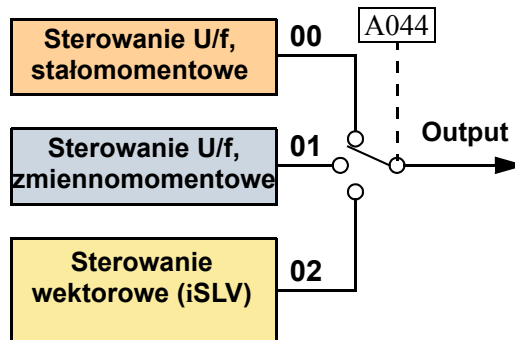
NOTATKA:Jeśli wykorzystujesz opóźnienie wyłączenia sygnału na zacisku wyjściowym (C145, C147 lub C149 >0.0 sekund), wejście realizujące funkcję resetowania [RS] będzie wyłączało silnik oraz wyłączało wyjście cyfrowe jednocześnie, bez opóźnienia.

Grupa "H": Funkcje stałych silnika

Parametry grupy "H" konfigurują falownik do charakterystyki zasilanego silnika. Nastawy parametrów H003 i H004 należy wprowadzić ręcznie. Parametry H006 i H007 są ustawione fabrycznie. Jeżeli chcesz zresetować wszystkie nastawy falownika na nastawy fabryczne wykonaj czynności zgodnie z przedstawioną procedurą w rozdziale: "Restoring Factory Default Settings" on page 6-8.

Pozostałe parametry grupy H są automatycznie obliczane i wprowadzane przez falownik gdy pracuje wg algorytmów sterowania wektorowego (iSLV). Wyboru algorytm sterowania dokonuje się w parametrze A044. Tryb sterowania wektorowego iSLV eliminuje potrzebę ręcznego wprowadzania parametrów silnika oraz przeprowadzania autotuningu

Algorytmy sterowania momentem



Funkcje grupy "H"			Zmiana w Trybie Biegu	Nastawa fabryczna		
Kod funkcji	Nazwa / Na panelu SRW	Opis		-FEF (EU)	-FU (USA)	Jednostki
H003	Moc silnika	9 nastaw: 0.2 / 0.4 / 0.75 / 1.5 / 2.2 / 3.7 5.5 / 7.5 / 11	nie	Specified by the capacity of each inverter model		kW
	AUX K 0.4 kW					
H203	Moc silnika, silnik 2	9 nastaw: 0.2 / 0.4 / 0.75 / 1.5 / 2.2 / 3.7 5.5 / 7.5 / 11	nie			kW
	2AUXK 0.4 kW					
H004	Liczba biegunów silnika	4 nastawy: 2 / 4 / 6 / 8	nie	4	4	bieguny
	AUX P 4p					
H204	Liczba biegunów silnika, silnik 2	4 nastawy: 2 / 4 / 6 / 8	nie	4	4	bieguny
	2AUXP 4p					
H006	Współczynnik stabilizacji	Stała silnika (nastawa fabryczna), zakres nastawy 0 do 255	tak	100	100	—
	AUX KCD 100					
H206	Współczynnik stabilizacji, silnik 2	Stała silnika (nastawa fabryczna), zakres nastawy 0 do 255	tak	100	100	—
	2AUXKCD 100					
H007	Napięcie silnika	Dwie nastawy: 00 .. 200V 01 .. 400V	nie			V
	AUX Volt 200V					
H207	Napięcie silnika, silnik 2	Dwie nastawy: 00 .. 200V 01 .. 400V	nie			V
	2AUXVolt 200V					

Sterowanie i sygnalizacja



4

W rozdziale....	strona
— Wprowadzenie	2
— Podłączenie do sterownika PLC i innych urządzeń	4
— Dane techniczne zacisków sterowniczych	6
— Programowalne zaciski wejściowe i wyjściowe.....	7
— Obsługa programowalnych zacisków wejściowych	9
— Programowalne zaciski wyjściowe	34
— Sterowanie za pomocą wejść analogowych	51
— Wyjścia analogowe	53
— Regulator PID	54
— Podłączenie pod falownik kilku silników.....	56

Wprowadzenie

Materiał z rozdziału 3 zawiera listę wszystkich programowalnych funkcji w falowniku. Sugerujemy aby w pierwszej kolejności przejrzeć tę listę celem ogólnego zaznajomienia się z funkcjami falownika. Ten rozdział pogłębia ogólną wiedzę w następujący sposób:

1. **Funkcje powiązane** – Niektóre parametry są powiązane lub zależą od nastaw innych funkcji. Poniższy rozdział zawiera listę potrzebnych nastaw dla programowalnych funkcji pomagając w poznaniu ich i pokazaniu wzajemnych powiązań pomiędzy nimi.
2. **Programowalne zaciski** – Niektóre funkcje są związane z sygnałami wejściowymi na zaciskach listwy sterowniczej, a niektóre generują określone sygnały wyjściowe.
3. **Połączenia elektryczne** – Rozdział ten pokazuje jak dokonywać połączeń pomiędzy falownikiem a innymi elektronicznymi urządzeniami.
4. **Regulator PID** – SJ200 posiada wbudowany regulator PID gdzie, dzięki sprzężeniu zwrotnemu, regulator oblicza optymalną częstotliwość wyjściową dla kontroli zewnętrznego procesu. Rozdział ten opisuje parametry oraz funkcje zacisków wejściowych i wyjściowych związanych z regulacją PID.
5. **Praca z wieloma silnikami** –falownik SJ200 może pracować z dwoma lub większą ilością silników zastosowanych w różnych aplikacjach. Rozdział ten pokazuje podłączenia elektryczne i parametry związane z pracą silnika przy różnych aplikacjach.

Tematy zawarte w niniejszym rozdziale pozwolą ci wybrać funkcje i parametry przydatne w twojej aplikacji oraz pokażą jak się nimi posługiwać. Informacje zawarte w rozdziale 2 dotyczące instalacji falownika, jego podłączenia, zasilenia i pracy próbnej teraz zostaną uzupełnione o wiadomości pozwalające na uczynienia z falownika elementu kontrolującego i sterującego częścią lub całością pracy systemu.

Ostrzeżenia przy dalszym procedurach pracy z falownikiem

Przed dalszą obsługą falownika prosimy o przeczytanie poniższych ostrzeżeń.



UWAGA: Podczas pracy falownika jego radiator nagrzewa się do wysokiej temperatury. Nie dotykaj radiatora, gdyż grozi to porażeniem.



UWAGA: W falowniku możliwa jest łatwa zmiana prędkości obrotowej silnika z niskiej na wysoką. Przed przystąpieniem do właściwego procesu pracy falownika upewnij się o możliwościach i ograniczeniach silnika oraz napędzanej maszyny. W innym przypadku może dojść do zranienia personelu obsługującego maszynę.



UWAGA: W przypadku wykorzystywanie wyższej niż fabryczna (50/60Hz) częstotliwości wyjściowej pracy falownika sprawdź czy silnik i napędzana maszyna posiadają parametry techniczne pozwalające na pracę przy takiej częstotliwości. Przed właściwym nastawieniem zakresu częstotliwości pracy na wyjściu falownika sprawdź próbnie pracę silnika na częstotliwościach górnego zakresu (powyżej standardowej częstotliwości 50/60Hz). W innym przypadku może dojść do uszkodzenia napędzanego urządzenia.

Ostrzeżenia przy dalszym procedurach pracy z falownikiem

Przed dalszą obsługą falownika prosimy o przeczytanie poniższych ostrzeżeń.



OSTRZEŻENIE: Podawaj napięcie zasilania na falownik tylko w przypadku, kiedy przednia pokrywa falownika jest zamknięta. W czasie zasilania falownika nie otwieraj tej pokrywy. W przeciwnym razie istnieje ryzyko porażenia.



OSTRZEŻENIE: Nie obsługuj falownika i innego elektrycznego wyposażenia mokrymi rękami. W przeciwnym razie istnieje ryzyko porażenia.



OSTRZEŻENIE: Kiedy falownik jest zasilany nie dotykaj żadnych jego zacisków, nawet kiedy silnik jest zatrzymany. W przeciwnym razie istnieje ryzyko porażenia.



OSTRZEŻENIE: W trybie pracy falownika z wykorzystaniem funkcji "ponownego startu" silnik może nagle ruszyć, pomimo wcześniejszego awaryjnego zatrzymania. Upewnij się, przed podejściem do maszyny, że falownik zatrzymał silnik (na etapie projektowania, układ musi być tak pomyślany aby nie powodował niebezpieczeństwa zranienia obsługi nawet w przypadku ponownego startu falownika po wystąpieniu błędu). W przeciwnym razie istnieje ryzyko zranienia personelu obsługującego maszynę.



OSTRZEŻENIE: Jeśli napięcie zasilające zostanie odłączone na krótki okres czasu w sytuacji, kiedy sygnał pracy-RUN jest aktywny (zapięty na listwie sterowniczej), to w momencie przywrócenia napięcia falownik zacznie napędzać silnik. Jeśli taka sytuacja może powodować niebezpieczeństwo dla personelu obsługi, należy ją wykluczyć wykorzystując odpowiednią funkcję w falowniku. W przeciwnym razie istnieje ryzyko zranienia personelu obsługującego maszynę.



OSTRZEŻENIE: Przycisk STOP-u jest aktywny tylko wtedy gdy dokonana jest odpowiednia nastawa w funkcji STOP-u. Upewnij się, że oprócz aktywnego zewnętrznego przycisku STOP AWARYJNY, niezależnie, uaktywniony jest również STOP na pulpicie falownika. W przeciwnym razie istnieje ryzyko zranienia personelu obsługującego maszynę.

OSTRZEŻENIE: W przypadku wystąpienia blokady falownika (zatrzymanie silnika z komunikatem błędu), w sytuacji kiedy sygnał pracy-RUN jest aktywny, skasowanie blokady spowoduje ponowny rozruch silnika. Upewnij się czy sygnał pracy-RUN falownika jest nieaktywny WYŁ w momencie kasowania jego blokady. W przeciwnym razie istnieje ryzyko zranienia personelu obsługującego maszynę.



OSTRZEŻENIE: Nie dotykaj wewnętrznych elementów falownika będącego pod napięciem ani nie wkładaj elementów przewodzących do jego wnętrza. W przeciwnym razie istnieje ryzyko porażenia lub pożaru.

OSTRZEŻENIE: Przed podaniem napięcia zasilania na falownik, upewnij się czy komenda pracy-RUN nie jest aktywna.



OSTRZEŻENIE: W przypadku jeśli przycisk STOP-u na panelu falownika nie jest uaktywniony w odpowiedniej funkcji, to wciskając ten przycisk nie spowodujemy zatrzymania silnika jak również skasowania blokady podczas stanu awaryjnego.



OSTRZEŻENIE: Dokonaj podłączenia dodatkowego zewnętrznego przycisku STOPU AWARYJNEGO jeśli określona aplikacja tego wymaga.

Podłączenie do sterownika PLC i innych urządzeń

Falowniki Hitachi są stosowane w wielu różnych typach aplikacji. Podczas instalacji panel falownika (lub inne urządzenie programujące) ułatwia wstępną konfigurację układu. Po zainstalowaniu falownik otrzymuje sygnały sterownicze za pośrednictwem wejściowych programowalnych zacisków sterowniczych lub poprzez port szeregowy z zewnętrznego urządzenia sterującego. W przypadku bardzo prostych zastosowań np. kontrola prędkości taśmociągu sygnały, rozkaz biegu RUN/ zatrzymanie STOP oraz potencjometr do płynnej regulacji prędkości obrotów silnika, dają obsłudze wystarczającą kontrolę całego procesu sterowania. W bardziej wyszukanych zastosowaniach sygnały sterujące pracą falownika mogą pochodzić z programowalnego sterownika PLC

Nie jest możliwe opisanie wszystkich możliwych rodzajów zastosowań falownika w niniejszej instrukcji. Przy podłączaniu do falownika zewnętrznego urządzenia sterującego, od użytkownika wymagana jest taka znajomość urządzenia, która umożliwi jego poprawne podłączenie i skonfigurowanie z falownikiem. W tej części instrukcji i w następnej dotyczącej funkcji wejść/wyjść I/O znajdziesz potrzebne informacje, które pozwolą ci na szybkie i bezpieczne podłączenie urządzenia zewnętrznego do przemiennika częstotliwości.



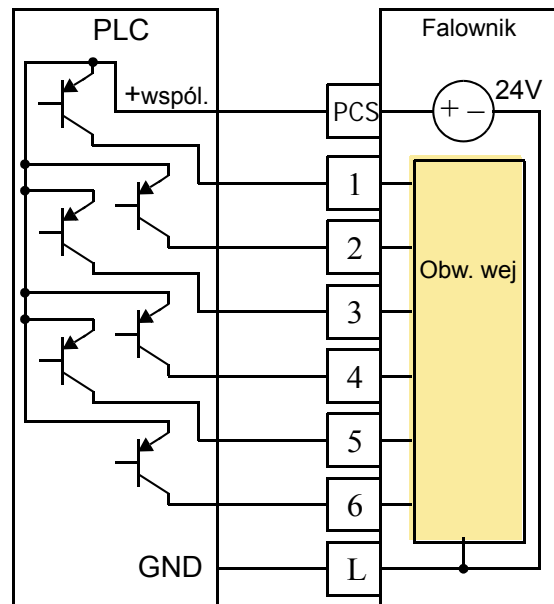
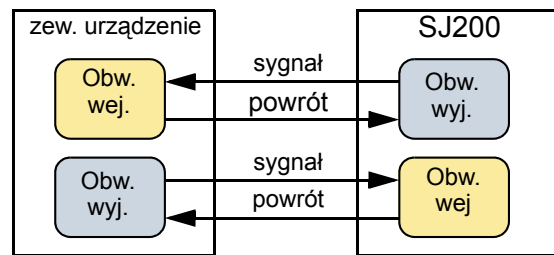
UWAGA: Można uszkodzić falownik lub inne dołączane zewnętrzne urządzenie jeśli, podane przez producenta maksymalne obciążenia i napięcia dotyczące wykorzystywanych zacisków sterowniczych, zostaną przekroczone.

Połączenia pomiędzy falownikiem a innym urządzeniem opiera się na wykorzystaniu wejść/wyjść sterowniczych tych urządzeń co zostało pokazane na diagramie zamieszczonym po prawo. Programowalne wejścia sterownicze na falowniku wymagają posiadania przez zewnętrzne urządzenie sterownicze (np. PLC) odpowiednich wyjść, które można skonfigurować z wejściami falownika. W rozdziale tym pokazano wewnętrzne komponenty falownika dla każdego z wejść/wyjść programowalnych. W niektórych przypadkach na rysunku podłączeniowym falownika zamieszczono również źródło zasilania.

Aby uniknąć uszkodzenia urządzenia zalecamy każdorazowe wykonanie schematu połączeń pomiędzy falownikiem a zewnętrznym urządzeniem. Zalecamy również zamieszczenie na tym schemacie wewnętrznych komponentów każdego z urządzeń, tak aby powstał kompletny zamknięty obwód dla każdego z wejść/wyjść sterownika i falownika.

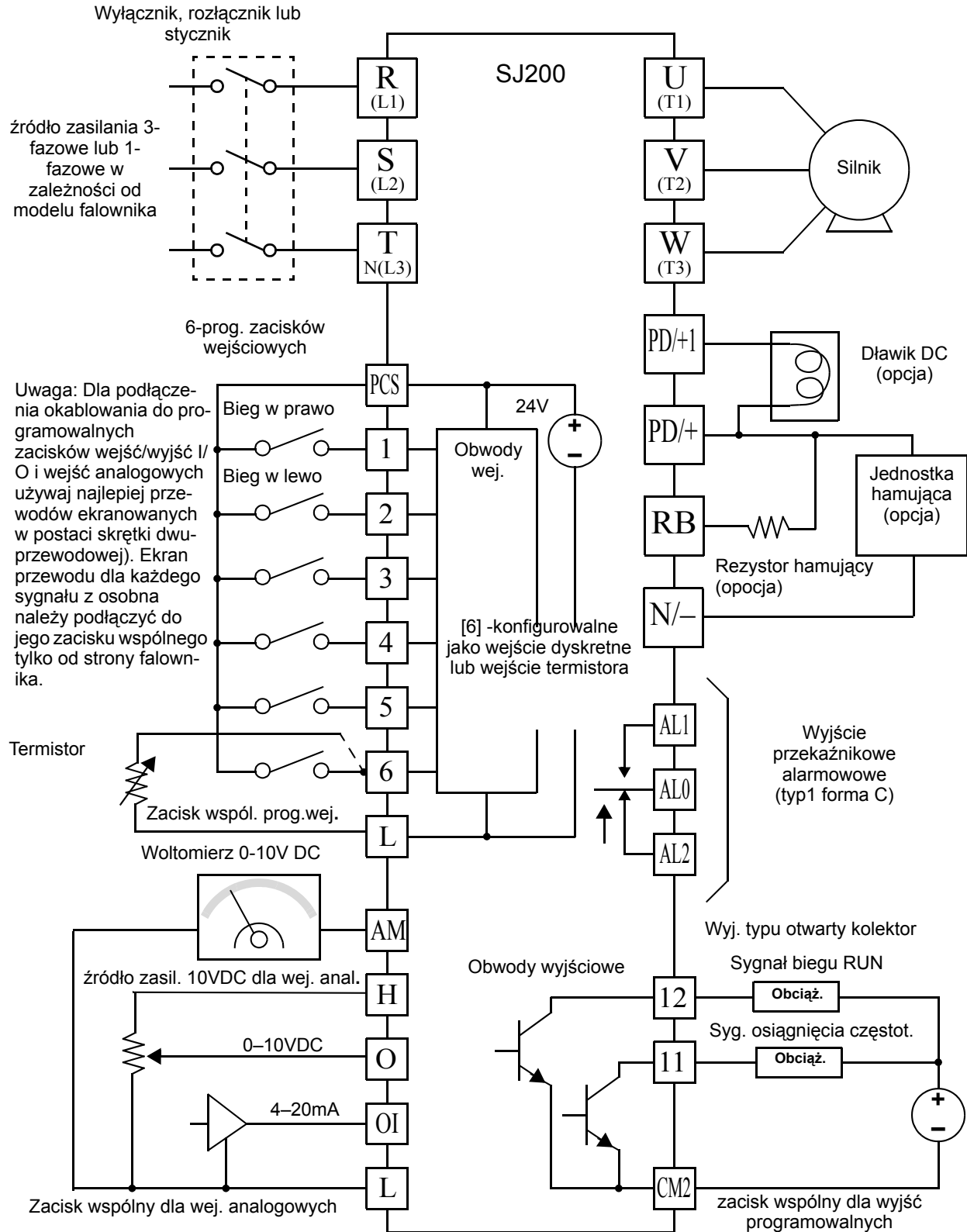
Po sporządzeniu schematu:

1. Sprawdź czy prąd i napięcie przy każdym z połączeń obu urządzeń mieści się w dopuszczalnych granicach
2. Sprawdź czy logika styków (stan aktywny w przypadku poz. napięcia wysokiego lub niskiego) przy każdym załączeniu/wyłączeniu ZAL/WYL jest prawidłowa
3. Sprawdź poprawność nastawy zakresu sygnałów analogowych. Upewnij się czy współczynnik skalujący sygnał dla wejść/wyjść jest odpowiedni
4. Spróbuj przewidzieć co stanie się w układzie gdy jedno z urządzeń straci zasilanie lub napięcie zasilania pojawi się na innym urządzeniu



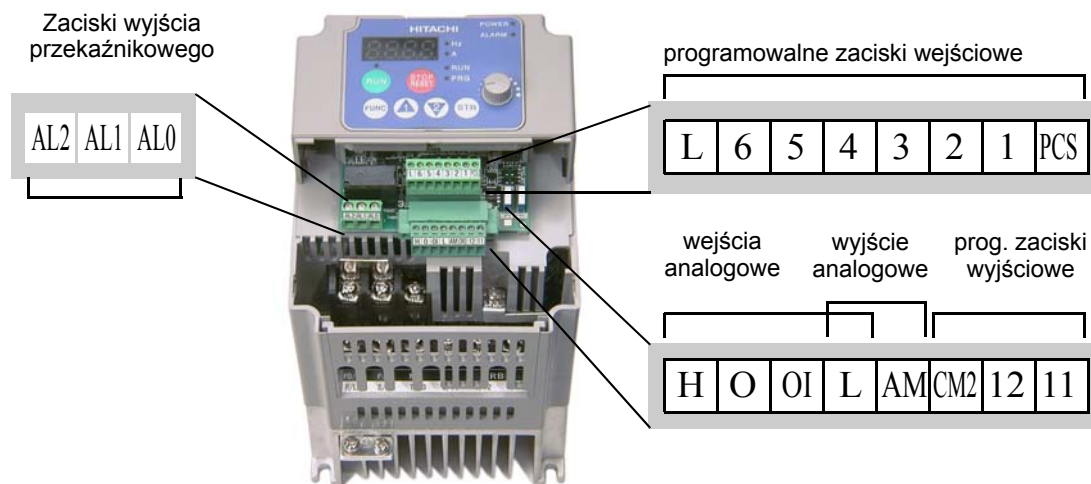
Przykładowy diagram połączeń

Poniższy schemat przedstawia ogólny przykład połączeń przewodów sterowniczych, siłowych - zasilających falownik i odpływowych do zasilania silnika. Rozdział ten będzie pomocny do przeprowadzenia prawidłowego podłączenia okablowania w zależności od indywidualnych potrzeb użytkownika.



Dane techniczne zacisków sterowniczych

Złącza z wejściowymi zaciskami programowalnymi i z analogowymi zaciskami wejść/wyjść znajduje się bezpośrednio pod przednią pokrywą falownika. Zaciski wyjścia przekaźnikowego są usytuowane po lewej stronie od programowalnych zacisków wejściowych. Usytuowanie poszczególnych zacisków w złączce jest pokazane poniżej



Dane techniczne zacisków sterowniczych są umieszczone w poniższej tabeli

Zaciski	Opis	Dane znamionowe
[PCS]	źródło zasilania +24V dla programowalnych zacisków wejściowych	24VDC, maksymalnie 30mA (nie zwierać do zacisku L)
[1], [2], [3], [4], [5], [6]	Programowalne zaciski wejściowe	maksymalnie 27VDC (używać PCS lub zewnętrznego źródła z wykorzystaniem zacisku L)
[L] (rzęd górny) *1	Zacisk wspólny wejść programowalnych	suma prądów z zacisków 1-6
[11], [12]	Programowalne zaciski wyjściowe	maksymalnie prąd ciągły 50mA, maksymalne napięcie 27VDC
[CM2]	Zacisk wspólny wyjść programowalnych	100mA - suma prądów z zacisków 11 i 12
[AM]	Zacisk wyjścia analogowego	od 0 do 10VDC, maksymalnie 1mA
[L] (rzęd dolny) *2	Zacisk wspólny wejść/wyjść analogowych	suma prądów z zacisków OI, O i H
[OI]	Analogowe wejście prądowe	zakres od 4 do 19,6mA, nominalnie 20mA, impedancja wejścia 250Ω
[O]	Analogowe wejście napięciowe	zakres od 0 do 9,8VDC, nominalnie 10VDC, impedancja wejścia 10 kΩ
[H]	źródło zasilania +10V dla wejść analogowych	10VDC, maksymalnie 10mA
[AL0]	zacisk wspólny wyjścia przekaźnikowego	Obciążenie rezystancyjne zasilanie 250VAC, maks. 2.5A Obciążenie indukcyjne (współ mocy 0.4) zasilanie 250VAC, maksymalnie 0.2A Zasilanie 100VAC, minimum 10mA Obciążenie rezystancyjne zasilanie 30VDC, maks. 3.0A Obciążenie indukcyjne (współ mocy 0.4) zasilanie 30VAC, maksymalnie 0.7A Zasilanie 5VDC, minimum 100mA
[AL1] *3	zacisk przekaźnika wyjściowego podczas pracy-RUN normalnie zamknięty	
[AL2] *3	zacisk przekaźnika wyjściowego podczas pracy- RUN normalnie otwarty	

Uwaga 1: Oba zaciski L są połączone wewnątrz falownika i stanowią jeden potencjał

Uwaga 2: Zalecamy wykorzystywanie zacisku L "z górnego rzędu" do programowalnych zacisków wejściowych i zacisku L "z dolnego rzędu" do zacisków wejść/wyjść I/O analogowych.

Uwaga 3: Rodzaj zestyku w wyjściu przekaźnikowym jest konfigurowalny. Patrz strona 4-43.

Programowalne zaciski wejściowe i wyjściowe

Zaciski wejściowe

Posłuż się poniżej umieszczoną tabelą dla znalezienia informacji dotyczącej funkcji przypisywanych programowalnym zaciskom wejściowym (C001-C006).

Funkcje wejść programowalnych			
Symbol funkcji	Kod odniesienia	Nazwa funkcji	Strona
FW	00	Rozkaz ruchu. Bieg w prawo/Zatrzymanie	4-12
RV	01	Rozkaz ruchu. Bieg w lewo/Zatrzymanie	4-12
CF1	02	Wielopoziomowa nastawa prędkości (bit0)	4-13
CF2	03	Wielopoziomowa nastawa prędkości (bit1)	4-13
CF3	04	Wielopoziomowa nastawa prędkości (bit2)	4-13
CF4	05	Wielopoziomowa nastawa prędkości (bit4)	4-13
JG	06	Bieg próbny	4-15
DB	07	Hamowanie dynamiczne DC	4-16
SET	08	Aktywowanie drugiego zestawu nastaw parametrów	4-17
2CH	09	Drugi zestaw czasów przyspieszania i zwalniania	4-18
FRS	11	Wybieg swobodny	4-19
EXT	12	Zewnętrzny sygnał blokady	4-20
USP	13	Zabezpieczenie przed samoczynnym rozruchem	4-21
SFT	15	Blokada nastaw	4-22
AT	16	Rodzaj analogowego sygnału sterującego	4-23
RS	18	Kasowanie blokady falownika	4-24
TH	19	Funkcja termistora	4-25
STA	20	Funkcja trzech przewodów: załączanie impulsowe"	4-26
STP	21	Funkcja trzech przewodów:"impulsowe zatrzymanie"	4-26
F/R	22	Funkcja trzech przewodów:" wybór kierunku ruchu: w prawo/w lewo"	4-26
PID	23	Blokada regulatora PID	4-28
PIDC	24	Kasowanie wartości części całkowitej regulatora PID	4-28
UP	27	Motopotencjometr: narastanie prędkości	4-29
DWN	28	Motopotencjometr: obniżanie prędkości	4-29
UDC	29	Czyszczenie pomięci motopotencjometra	4-29
OPE	31	Wymuszenie sterowania częstotliwością i rozkazem biegu z pulpitu falownika	4-31
ADD	50	Dodawanie częstotliwości	4-32
F-TM	51	Wymuszenie sterowania częstotliwością i rozkazem biegu z listwy sterowniczej falownika	4-33

Zaciski wyjściowe

Posłuż się poniżej umieszczoną tabelą dla znalezienia informacji dotyczącej funkcji przypisywanych programowalnym zaciskom wyjściowym (C021, C022 i C026).

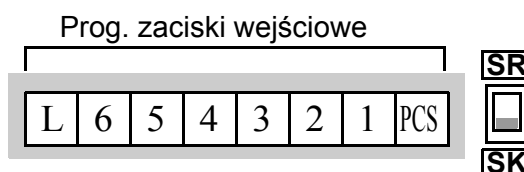
Funkcje wejść programowalnych			
Symbol	Kod odniesienia	Nazwa funkcji	Strona
RUN	00	Sygnalizacja biegu silnika	4-37
FA1	01	Sygnalizacja osiągnięcia zadanej częstotliwości Typ1(aktywna tylko przy stałej prędkości)	4-38
FA2	02	Sygnalizacja przekroczenia zadanej częstotliwości Typ2	4-38
OL	03	Sygnalizacja przeciążenia	4-40
OD	04	Sygnalizacja przekroczenia określonego poziomu uchybu regulacji regulatora PID	4-41
AL	05	Sygnalizacja alarmu	4-42
Dc	06	Detekcja zaniku sygnału analogowego	4-44
FBV	07	Sygnał dla załączania/wyłączania dodatkowego układu napędowego przy regulacji PID	4-45
NDc	08	Sygnalizacja przerwania pracy sieciowej	4-48
LOG	09	Wynik operacji logicznej	4-49

Obsługa programowalnych zacisków wejściowych

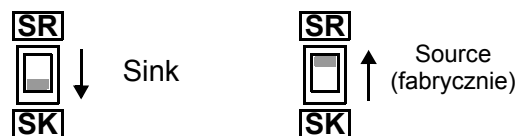
Zaciski [1],[2], [3], [4], [5] i [6] są identycznymi programowalnymi wejściami służącymi do indywidualnego wykorzystania. Wejścia programowalne mogą być zasilane z wykorzystaniem wewnętrznego (izolowanego) źródła napięcia +24VDC lub mogą być zasilane zewnętrznym źródłem. Ta część rozdziału opisuje sterowanie wejściami programowalnymi oraz pokazuje jak wejścia te podłączyć do styków lub tranzystorów w zewnętrznym urządzeniu sterującym (np. PLC). Falownik SJ200 posiada możliwość wyboru sterowania programowalnymi wejściami za pomocą wspólnego plusa (z ang. Source type) lub wspólnego minusa (z ang. Sink type). Wymienione terminy dotyczą połączeń wejść falownika do zewnętrznego urządzenia lub do zewnętrznych styków. Sterowanie wspólnym minusem oznacza przepływ prądu pomiędzy aktywnym wejściem a przewodem wspólnym L (GND). Sterowanie wspólnym plusem oznacza przepływ prądu pomiędzy źródłem +24V, a aktywnym wejściem. Przytoczone w tym rozdziale przykłady połączeń wejść programowalnych wykorzystaj do swojej aplikacji.

Falownik SJ200 posiada przełącznik dwupozycyjny DIP za pomocą którego możliwy jest wybór sterowania programowalnymi wejściami za pomocą wspólnego minusa (pozycja SK) lub za pomocą wspólnego plusa (pozycja SR). Aby dostać się do przełącznika DIP należy zdjąć przednią pokrywę falownika. Na rysunku po prawej stronie pokazane jest usytuowanie przełącznika SR/SK obok złączki z zaciskami wejść programowalnych.

Nie pomył przełącznika SR/SK z dwoma większymi przełącznikami znajdującymi się tuż obok. Jak widać na rysunku przełącznik sposobu sterowania wejściami programowalnymi posiada oznaczenia odpowiednio SR powyżej przełącznika i SK poniżej.

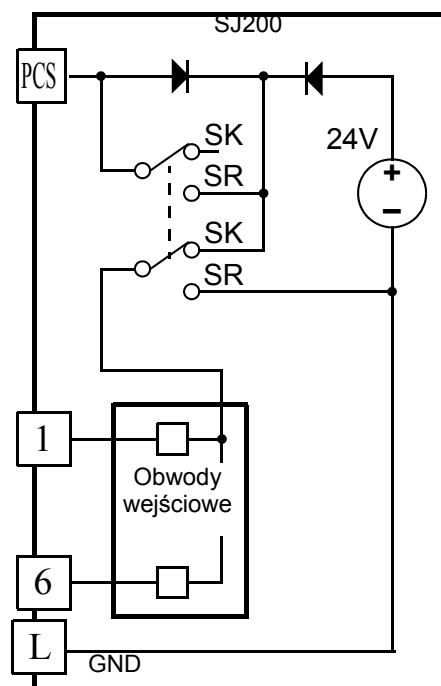


Legenda:



UWAGA: Upewnij się, że napięcie zasilania falownika jest odłączone przed zmianą pozycji przełącznika SR/SK. W przeciwnym razie może dojść do uszkodzenia wewnętrznych obwodów falownika.

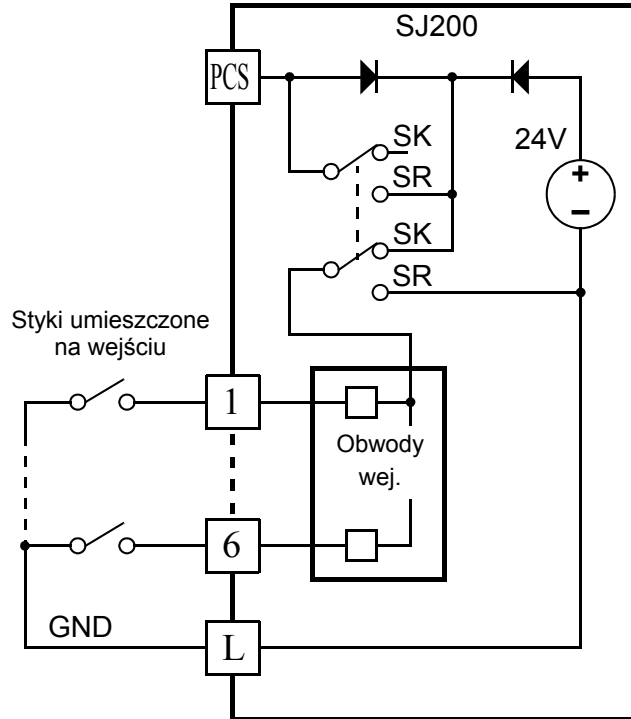
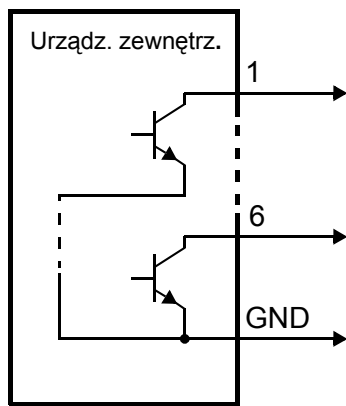
Zacisk [PCS] - Oznaczenie zacisku wejściowego PCS (skrót z ang. Programmable Control System) zawiera informację o tym, że z zaciskami wejściowymi możliwe jest skonfigurowanie różnych urządzeń sterowniczych. Na rysunku po prawo pokazano schemat wewnętrznych połączeń wejść programowalnych w falowniku. W zależności od położenia przełącznika SK/SR obwód wejść programowalnych zamyka się poprzez zacisk PCS lub zacisk wspólny L. Na kolejnych stronach przedstawiono cztery kombinacje połączeń zacisków wejściowych w zależności od wykorzystywanego zacisku wspólnego - plus lub minus oraz od wykorzystywanego źródła zasilania - wewnętrznego lub zewnętrznego.



Dwa schematy umieszczone poniżej pokazują połączenia programowalnych zacisków wejściowych z wykorzystaniem wewnętrznego źródła zasilania +24V. Przy każdym ze schematów pokazane jest podłączenie do zacisków wejściowych, tylko styków lub zewnętrznego urządzenia zawierającego na swoim wyjściu tranzystory. Zwróć uwagę, że na dolnym schemacie podłączenie przewodu wspólnego L do obwodu jest konieczne tylko w przypadku łączenia zacisków do zewnętrznego urządzenia zawierającego tranzystory na wyjściu. Przed przystąpieniem do łączenia obwodów upewnij się, że przełącznik SR/SK jest w prawidłowej pozycji!

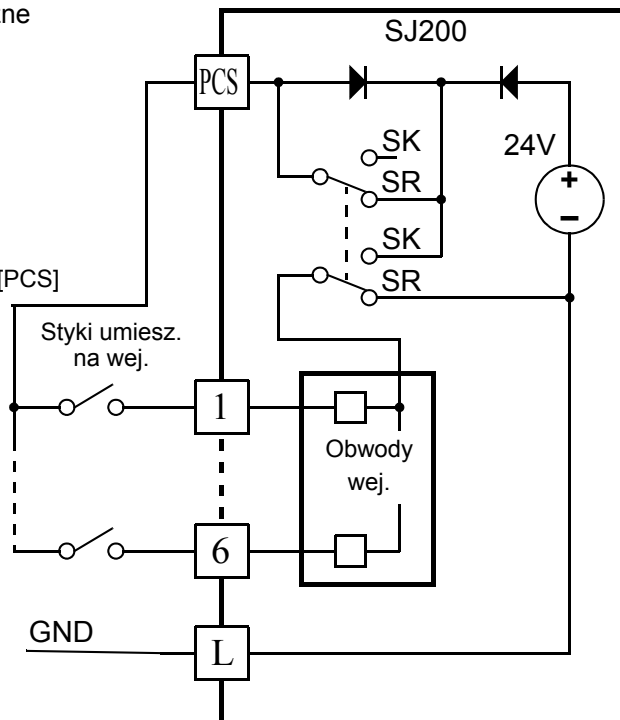
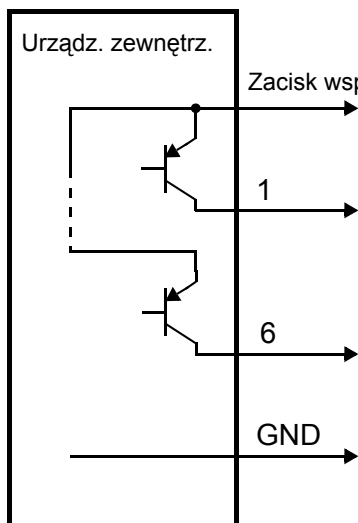
Sterowanie wspólnym minusem.
Wewnętrzne źródło zasilania
Przełącznik SR/SK w pozycji SK

Wyjście typu otwarty kolektor
Tranzystory na wyjściu typu NPN

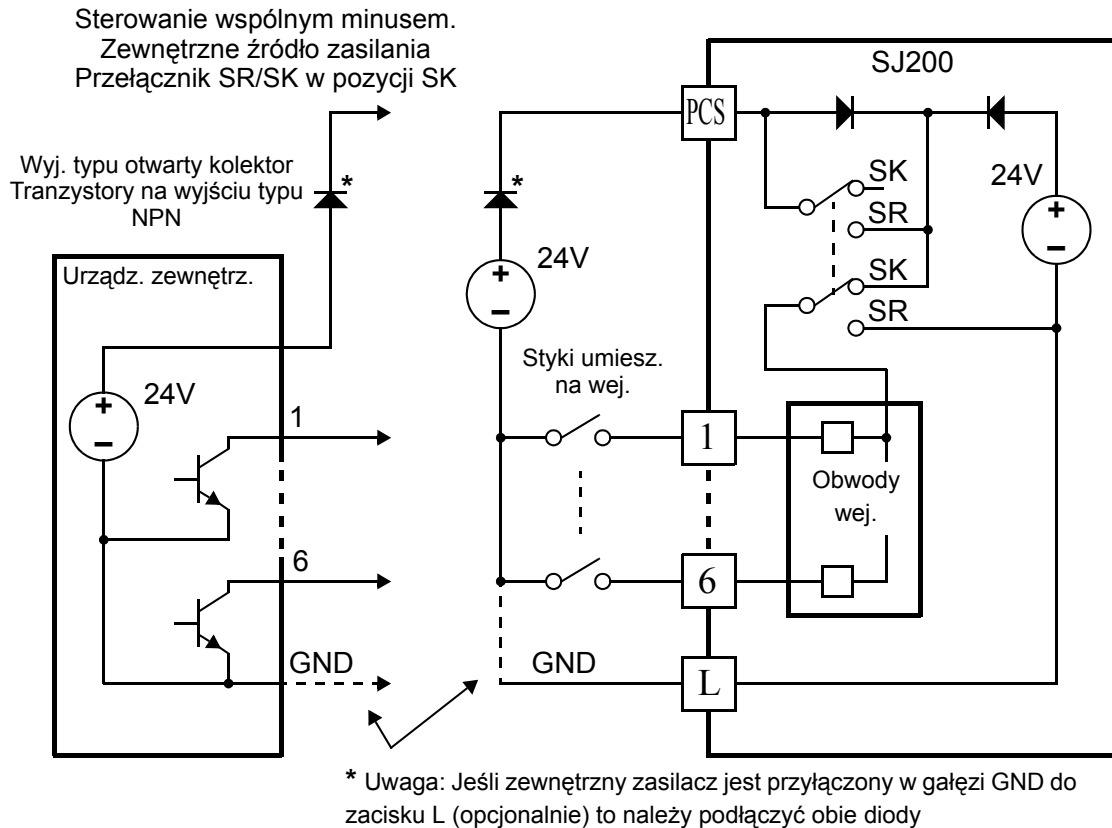


Sterowanie wspólnym plusem. Wewnętrzne źródło zasilania
Przełącznik SR/SK w pozycji SR

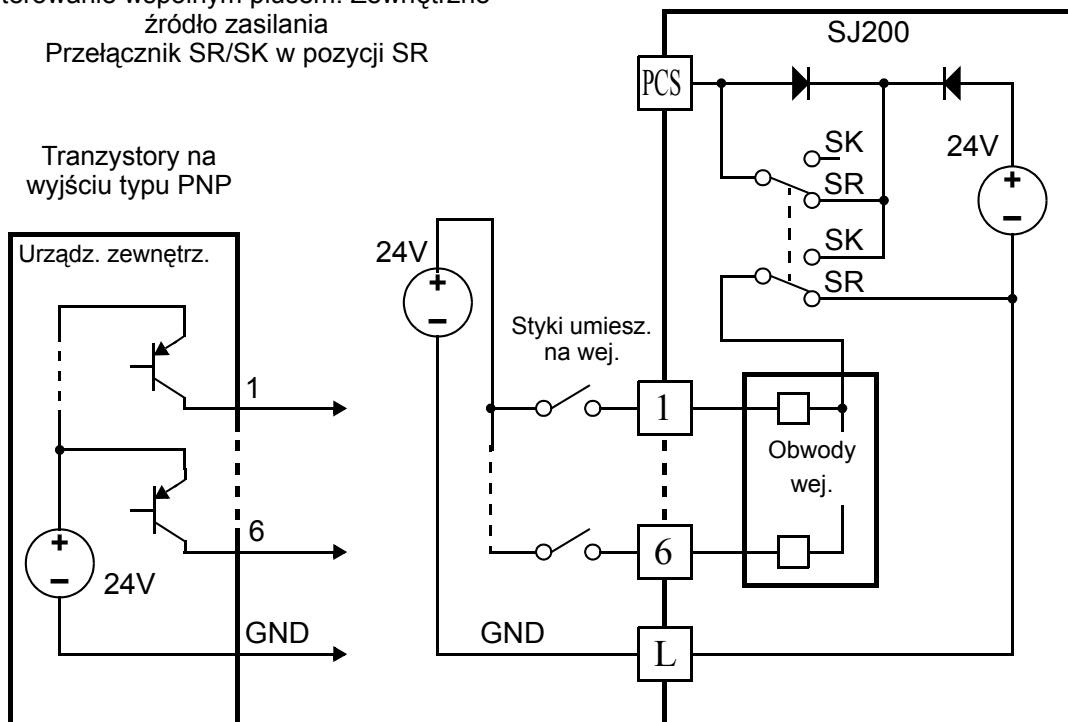
Tranzystory na wyjściu typu PNP



Dwa schematy umieszczone poniżej pokazują połączenia programowalnych zacisków wejściowych z wykorzystaniem zewnętrznego źródła zasilania. Przy podłączeniu jak nadolnym schemacie konieczne jest podłączenie diody razem z zewnętrznym zasilaczem. Dioda ta zapobiegnie uszkodzeniu zasilaczy w momencie przypadkowego przełączenia przełącznika SR/SK w nieprawidłową pozycję. Przed przystąpieniem do łączenia obwodów upewnij się, że przełącznik SR/SK jest w prawidłowej pozycji

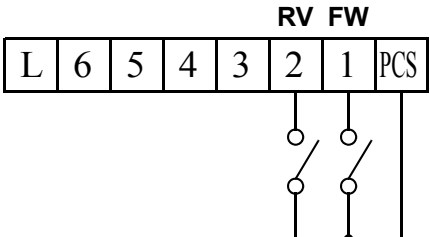


Sterowanie wspólnym plusem. Zewnętrzne źródło zasilania
Przełącznik SR/SK w pozycji SR



Funkcja Rozkaz ruchu-bieg w prawo/Zatrzymania i Rozkaz ruchu-bieg w lewo/Zatrzymania]

Kiedy zacisk wejściowy z przypisaną funkcją [FW]- (Rozkaz ruchu-bieg w prawo/Zatrzymanie) jest aktywny (stan wejścia -wysoki) falownik wykonuje komendę biegu w prawo. W przypadku, kiedy zacisk wejściowy z przypisaną funkcją [FW] nie jest aktywny (stan wejścia -niski), falownik wykonuje komendę zatrzymania silnika. Podobna procedura sterowania dotyczy zacisku z przypisaną funkcją [RV]. Gdy funkcja [RV] jest aktywna (stan wejścia -wysoki) falownik wykonuje komendę biegu w lewo, gdy nie jest aktywna (stan wejścia -niski) falownik realizuje komendę zatrzymania silnika.

Kod funkcji	Symbol funkcji	Nazwa funkcji	Stan	Opis
00	FW	Rozkaz ruchu-bieg w prawo/Zatrzymanie	ZAŁ	falownik jest w trybie pracy, silnik jest napędzany w prawo
			WYŁ	falownik jest w trybie zatrzymania, silnik zatrzymuje się
01	RV	Rozkaz ruchu-bieg w lewo/Zatrzymanie	ZAŁ	falownik jest w trybie pracy, silnik jest napędzany w lewo
			WYŁ	falownik jest w trybie zatrzymania, silnik zatrzymuje się
Funkcje odpowiadające wejściom:		C001, C002, C003, C004, C005, C006	Przykład (zaciski wejściowe [1] i [2] są skonfigurowane jak na rysunku - patrz strona 3-45):	
Wymagane nastawy:		A002 = 01		
Uwagi:		<ul style="list-style-type: none"> Kiedy jednocześnie na wejścia falownika podana jest komenda biegu w prawo i biegu w lewo falownik wchodzi w tryb zatrzymania Kiedy zacisk związany z [FW] lub [RV] jest skonfigurowany jako normalnie zamknięty, to rozruch silnika nastąpi kiedy zacisk ten nie będzie podłączony do PCS. Innymi słowy na zacisk ten nie będzie podanego napięcia wyzwającego. 		

Dane techniczne zacisków ster.- patrz str. 4-6



NOTATKA: W parametrze F004 - wybór kierunku obrotów silnika- ustala się, w którym kierunku będzie się obracał silnik po załączeniu przycisku RUN, w sytuacji, kiedy miejsce zadawania rozkazu ruchu (parametr A002) jest ustawione na panel falownika. Parametr ten nie wpływa w żaden sposób na funkcję zacisków wejściowych [RV] i [FW].



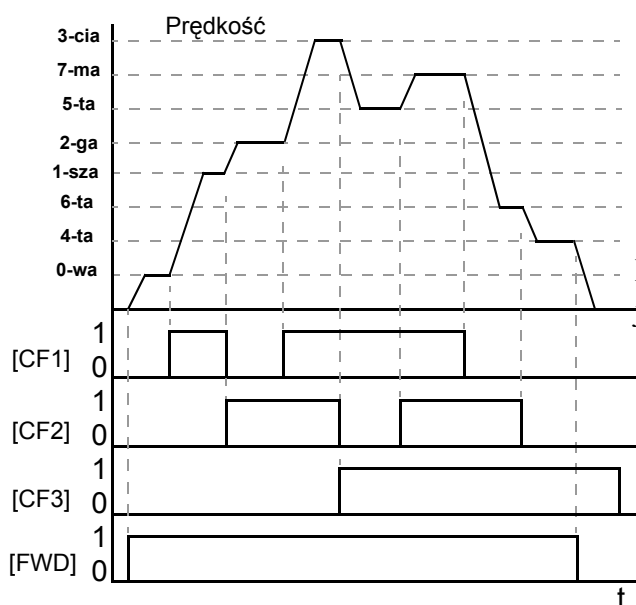
OSTRZEŻENIE: Po załączeniu zasilania na falownik, w przypadku kiedy komenda pracy silnika ([RV] lub [FW]) jest stale uaktywniona, silnik rozpocznie rozruch. Taka sytuacja może powodować niebezpieczeństwo. Dlatego przed załączeniem zasilania sprawdź czy komenda biegu silnika nie jest aktywna.

Wielopoziomowa nastawa prędkości

Falownik umożliwia uzyskanie do 16 różnych poziomów prędkości wyjściowej (częstotliwości) podłączonego do niego silnika. Prędkości te są dostępne dzięki wpisaniu czterech odpowiednich kodów (funkcje listwy zaciskowej CF1-CF4) pod cztery programowalne zaciski wejściowe. Zaciski te mogą być dowolnie wybrane spośród sześciu dostępnych. Poszczególne poziomy prędkości odpowiadają 16 różnym konfiguracją czterech zestyków (ZAŁ/WYŁ) w gałęziach podłączonych do tych zacisków. W przypadku, kiedy użytkownik potrzebuje tylko kilku poziomów prędkości, może wykorzystać mniejszą ilość wejść programowalnych

Uwaga: Kiedy wykorzystujesz tylko kilka poziomów prędkości to nie jest konieczne programowanie aż czterech zacisków. Przy programowaniu wielopoziomowych prędkości zaczynaj zawsze od najmniej znaczącego bitu tzn. kolejno CF1, CF2 itp.

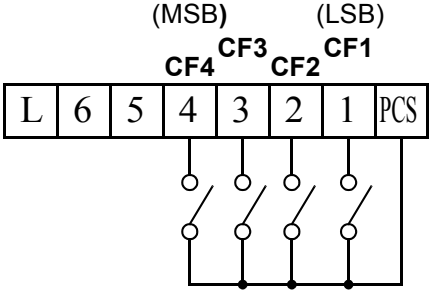
Przykład wyboru ośmiu poziomów prędkości został pokazany na poniższym diagramie. Wybrany w danym momencie poziom prędkości jest uzależniony od konfiguracji przełączników CF1-CF3



Wielopoz. prędkość	Funkcje wejść			
	CF4	CF3	CF2	CF1
Prędkość 0	0	0	0	0
Prędkość 1	0	0	0	1
Prędkość 2	0	0	1	0
Prędkość 3	0	0	1	1
Prędkość 4	0	1	0	0
Prędkość 5	0	1	0	1
Prędkość 6	0	1	1	0
Prędkość 7	0	1	1	1
Prędkość 8	1	0	0	0
Prędkość 9	1	0	0	1
Prędkość 10	1	0	1	0
Prędkość 11	1	0	1	1
Prędkość 12	1	1	0	0
Prędkość 13	1	1	0	1
Prędkość 14	1	1	1	0
Prędkość 15	1	1	1	1

NOTATKA: Wartość prędkości 0 jest wpisywana w parametrze A020

Kod funkcji	Symbol funkcji	Nazwa funkcji	Stan	Opis
02	CF1	Wielopoziomowa nastawa prędkości - bit 0 (najmniej znaczący bit)	ZAŁ	Binarny wybór prędkości, Bit 0, logika 0
			WYŁ	Binarny wybór prędkości, Bit 0, logika 1
03	CF2	Wielopoziomowa nastawa prędkości - bit 1	ZAŁ	Binarny wybór prędkości, Bit 1, logika 0
			WYŁ	Binarny wybór prędkości, Bit 1, logika 1

Kod funkcji	Symbol funkcji	Nazwa funkcji	Stan	Opis
04	CF3	Wielopoziomowa nastawa prędkości - bit 2	ZAŁ	Binarny wybór prędkości, Bit 2, logika 0
			WYŁ	Binarny wybór prędkości, Bit 2, logika 1
05	CF4	Wielopoziomowa nastawa prędkości - bit 3 (najbardziej znaczący bit)	ZAŁ	Binarny wybór prędkości, Bit 3, logika 0
			WYŁ	Binarny wybór prędkości, Bit 3, logika 1
Dostępna dla wejść		C001, C002, C003, C004, C005, C006	Przykład (niektóre zaciski są już skonfigurowane na funkcję CF, niektóre wymagają konfiguracji - patrz strona 3-45): <div style="text-align: center;">  </div>	
Wymagane nastawy:		F001, A001 = 02, A020 do A035		
Uwagi:		<ul style="list-style-type: none"> • Za każdym razem kiedy programujesz wielopoziomową nastawę częstotliwości, wciśnij przycisk STORE, po każdym ustawionym poziomie (wartości) częstotliwości. W przeciwnym razie ustawiona przez siebie wartość nie zostanie zapamiętana. • W przypadku kiedy programujesz wielopoziomową nastawę częstotliwości na wartości wyższe niż 50Hz (60Hz USA), należy, przed przystąpieniem do ustawiania tych częstotliwości najpierw ustawić wartość parametru A004-częstotliwość maksymalną 		
Dane techniczne zacisków ster.- patrz str. 4-6				





Wybierając poszczególne częstotliwości wielopoziomowej nastawy prędkości, możliwy jest ciągły monitoring częstotliwości wyjściowej w parametrze D001.



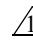
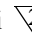


NOTATKA: W parametrze F001 wyświetlana jest zadana wartość częstotliwości wielopoziomowej nastawy prędkości. W parametrze D001 natomiast bieżąca wartość częstotliwości wyjściowej tzn. tej, z którą pracuje silnik.

Są dwie metody programowania poszczególnych poziomów częstotliwości do parametrów A020-A035:

1. Programowanie tylko za pomocą panela sterowniczego falownika:

- Wybierz kolejno każdy z parametrów A020-A035. Dla każdego z wyżej wymienionych parametrów wykonaj kolejno czynności:
- Przyciśnij przycisk  aby wyświetlić wartość nastawionej częstotliwości.
- Ustaw  i  żadaną wartość częstotliwości.
- Zatwierdź ją za pomocą przycisku .

2. Programowanie z wykorzystaniem zacisków wejściowych:

- Zdejmij rozkaz biegu silnika - RUN (w przypadku kiedy był wydany)
- Wybierz żądany poziom prędkości za pomocą przełączników CF1-CF4 i otwórz funkcję F001
- Ustaw częstotliwość wyjściową za pomocą przycisków  i .
- Wciśnij przycisk  aby zapamiętać wprowadzoną nastawę.
- Wciśnij przycisk  aby wyjść z trybu programowania
- Powtórz operację od 2.a) do 2.e) tyle razy ile poziomów prędkości chcesz ustawić. Możesz również nastawiać poszczególne poziomy używając procedury od 1.a) do 1.d).).

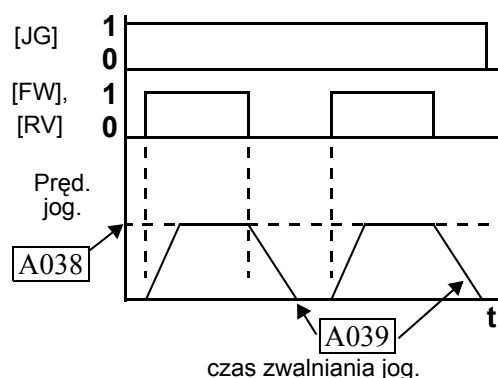
Bieg próbny (jogging)

Funkcja [JG] biegu próbnego służy do sprawdzania silnika i falownika na bardzo małych obrotach. Częstotliwość biegu próbnego jest ograniczona do 10Hz (maksymalnie) a ustawia się ją w parametrze A038. Prędkość narastania częstotliwości nie zależy w tej funkcji od nastaw czasu przyspieszania. Z tego względu dla ustrzeżenia się blokady falownika zalecamy ustawienie częstotliwości biegu próbnego A038 na 5Hz lub mniej.

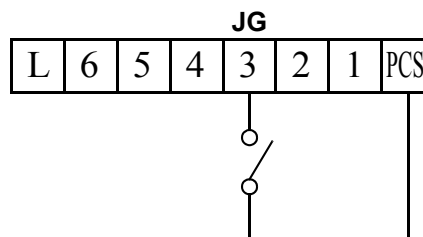
Kiedy zacisk z przypisaną funkcją [JG] jest aktywny (potencjał zacisku PCS jest podany na zacisk z przypisaną funkcją [JG]) i rozkaz biegu silnika ([FW] lub [RV]) jest również aktywny, falownik będzie napędzał silnik z zadaną częstotliwością biegu próbnego

Rodzaj zatrzymania po biegu próbnym określa się za pomocą parametru A039. W parametrze tym możliwe są nastawy:

- 00 Wolny wybieg
- 01 Zatrzymanie z czasem zwalniania
- 02 Hamowanie dynamiczne DC



Kod funkcji	Symbol funkcji	Nazwa funkcji	Stan	Opis
06	JG	Bieg próbny	ZAŁ	Falownik jest w trybie pracy RUN, silnik jest napędzany z częstotliwością biegu próbnego
			WYŁ	Falownik jest w trybie zatrzymania
Dostępna dla wejść		C001, C002, C003, C004, C005, C006	Przykład (wymagana jest konfiguracja wejścia - patrz strona 3-45)	
Wymagane nastawy:		A002= 01, A038 > B082, A038 > 0, A039		
Uwagi:		<ul style="list-style-type: none"> • Funkcja biegu próbnego nie jest wykonywana, kiedy nastawa częstotliwości biegu próbnego A038 jest mniejsza niż częstotliwość startowa, określana w parametrze A082 lub kiedy A038=0 • W momencie uaktywniania funkcji biegu próbnego upewnij się, że silnik jest zatrzymany 		



Dane techniczne zacisków ster.- patrz str. 4-6

Funkcja hamowania dynamicznego DC

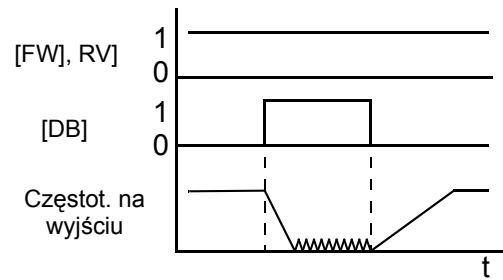
Uaktywnienie zacisku z przypisaną funkcją [DB] (podanie potencjału zacisku PCS na zacisk z przypisaną funkcją [DB]) umożliwia hamowanie silnika z wykorzystaniem napięcia stałego. Chcąc wykorzystać funkcję hamowania dynamicznego ustaw najpierw wymienione poniżej parametry:

- A053 – Czas oczekiwania do rozpoczęcia hamowania dynamicznego. Zakres nastawy od 0,1 do 5,0s
- A054 – Siła hamowania dynamicznego. Zakres nastawy od 0 do 100%

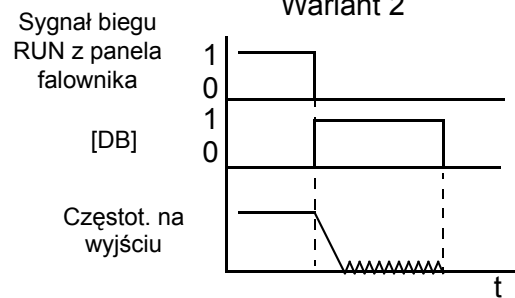
Rysunki umieszczone obok pomogą zrozumieć działanie funkcji hamowania dynamicznego w zależności od pożądanego wariantu pracy

1. Wariant 1 - Zacisk z przypisaną funkcją [FW] lub [RV] jest aktywny, silnik pracuje z określoną częstotliwością. Kiedy uaktywnimy również funkcję [DB] przeprowadzane jest hamowanie dynamiczne. W momencie wyłączenia funkcji [DB] falownik ponownie napędza silnik do ustawionej wartości częstotliwości.
2. Wariant 2 - Rozkaz biegu jest zadawany z panela cyfrowego falownika. Kiedy uaktywnimy funkcję [DB] przeprowadzane jest hamowanie dynamiczne a rozkaz biegu przestaje być aktywny. W momencie wyłączenia funkcji [DB] falownik pozostaje w trybie zatrzymania.
3. Wariant 3 - Rozkaz biegu jest zadany z panela cyfrowego falownika. Kiedy uaktywnimy funkcję [DB] hamowanie dynamiczne jest realizowane po upływie zwłoki czasowej ustawionej w parametrze A053. Silnik w czasie upływu tej zwłoki zatrzymywany jest wolnym wybiegiem. W momencie wyłączenia funkcji [DB] falownik pozostaje w trybie zatrzymania

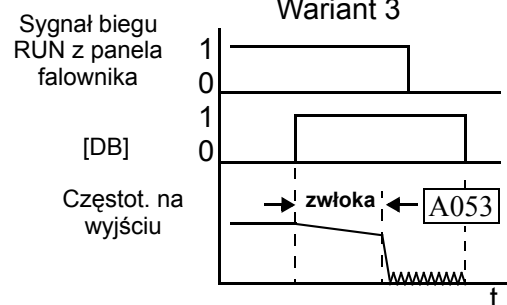
Wariant 1



Wariant 2



Wariant 3



Kod funkcji	Symbol funkcji	Nazwa funkcji	Stan	Opis
07	DB	Hamowanie dynamiczne DC	ZAŁ	Silnik zwalnia i hamuje dynamicznie tj. z wykorzystaniem napięcia stałego
			WYŁ	Hamowanie dynamiczne nie jest aktywne
Dostępna dla wejść		C001, C002, C003, C004, C005, C006	Przykład (wymagana jest konfiguracja wejścia - patrz strona 3-45)	
Wymagane nastawy:		A053, A054		
Uwagi: <ul style="list-style-type: none"> • Nie używaj funkcji hamowania dynamicznego w sposób ciągły przez dłuższy okres czasu w przypadku kiedy nastawa siły hamowania dynamicznego A054 jest wysoka (zależnie od aplikacji). • Nie używaj funkcji hamowania dynamicznego w miejsce hamulca elektromagnetycznego. Funkcja [FB] została stworzona do usprawnienia procesu zatrzymania. Do zatrzymywania silnika przy dużym obciążeniu wału używaj hamulców mechanicznych.. 				
·Dane techniczne zacisków ster.- patrz str. 4-6				

Aktywowanie drugiego zestawu nastaw parametrów (parametry dla 2-go silnika)

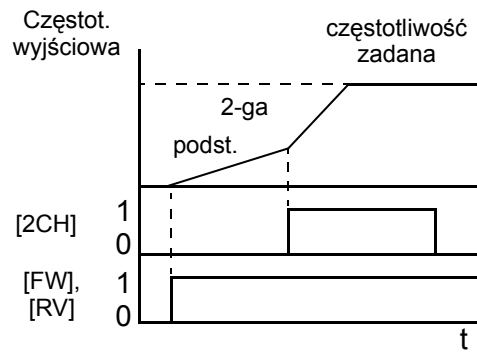
Jeśli funkcja [SET] jest wpisana pod jeden z programowalnych zacisków wejściowych to po jej uaktywnieniu (podanie potencjału zacisku PCS na zacisk z przypisaną funkcją [SET]) falownik korzysta z parametrów dostępnych dla drugiego silnika. Jeśli zmiana stanu wejścia z przypisaną funkcją [SET] nastąpi w trakcie biegu silnika, nie spowoduje to żadnych zmian w napędzanym układzie, aż do momentu zatrzymania silnika (wycofania rozkazu biegu i zatrzymania silnika).

Jeśli zacisk z przypisaną funkcją [SET] jest aktywny, falownik pracuje na zestawie parametrów dla 2-go silnika. Kiedy rozewrzemy połączenie pomiędzy PCS a zaciskiem z przypisaną funkcją [SET] falownik będzie napędza silnik według parametrów pierwotnych (podstawowych). Patrz również "Podłączenie pod falownik kilku silników" strona 4-53.

Kod funkcji	Symbol funkcji	Nazwa funkcji	Stan	Opis
08	SET	Aktywowanie drugiego zestawu nastaw parametrów	ZAŁ	powoduje uaktywnienie funkcji drugich nastaw parametrów
			WYŁ	Falownik korzysta z 1-szych nastaw parametrów
Dostępna dla wejść		C001, C002, C003, C004, C005, C006	Przykład (wymagana jest konfiguracja wejścia - patrz strona 3-45) <div style="text-align: center; margin: 10px 0;"> </div>	
Wymagane nastawy:		(żadnych)		
Uwagi:		<ul style="list-style-type: none"> Jeśli w trakcie biegu silnika zmieniamy stan wejścia [SET] (uaktywniamy tę funkcję lub ją wyłączamy), to falownik będzie pracował na bieżących parametrach, aż do chwili cofnięcia rozkazu biegu i zatrzymania się silnika 		
				Dane techniczne zacisków ster.- patrz str. 4-6

Drugie czasy przyspieszania i zwalniania

Podanie sygnału na zacisk, któremu przyporządkowana jest funkcja [2CH] powoduje uaktywnienie drugiego zestawu czasów przyspieszania i zwalniania. Kiedy przełącznik jest otwarty to falownik wraca to podstawowego zestawu czasów przyspieszania i zwalniania zadeklarowanych funkcjami F002 i F003. Aby zaprogramować drugi czas przyspieszenia lub zwalniania należy ustawić odpowiednim wartość parametru A092 (drugi czas przyspieszania) oraz A093 (drugi czas zwalniania).



Na rysunku powyżej pokazano uaktywnienie funkcji drugich czasów przyspieszania i zwalniania podczas trwania rozruchu silnika. Uaktywnienie funkcji [2CH] spowodowało przełączenie czasu przyspieszania silnika z nastawy F002 na nastawę z parametru A092.

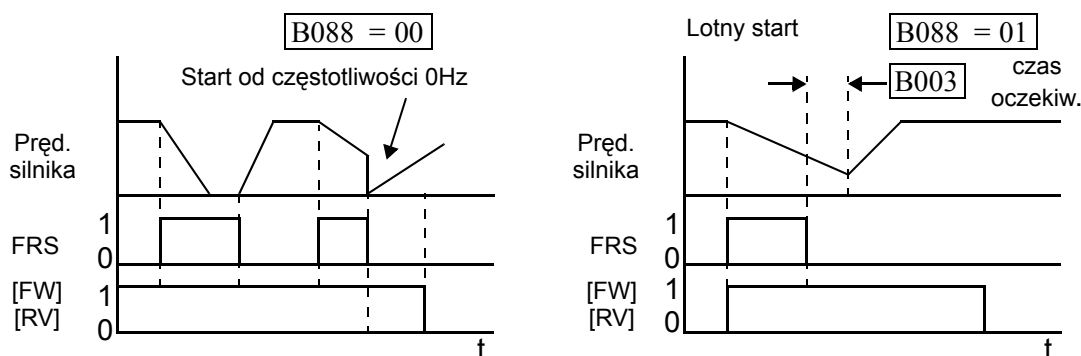
Kod funkcji	Symbol funkcji	Nazwa funkcji	Stan	Opis
09	2CH	Drugie czasy przyspieszania i zwalniania	ZAŁ	czasy przyspieszania i zwalniania według drugich nastaw
			WYŁ	czasy przyspieszania i zwalniania według podstawowych (1-szych) nastaw
Dostępna dla wejść		C001, C002, C003, C004, C005, C006	Przykład (jeden z zacisków jest skonfigurowany fabrycznie na funkcję [2CH]- patrz strona 3-45) <div style="text-align: center;"> <p>2CH</p> <p>L 6 5 4 3 2 1 PCS</p> <p>modele -FE modele -FU i FR</p> </div> Dane techniczne zacisków ster.- patrz str. 4-6	
Wymagane nastawy:		A092, A093, A094=00		
Uwagi:		<ul style="list-style-type: none"> Za pomocą parametru A094 wybierany jest sposób sterowania funkcją drugich czasów przyspieszania i zwalniania. Aby móc posługiwać się tą funkcją przy wykorzystaniu zacisków wejściowych, parametr A094 musi być ustawiony na 0. 		

Funkcja wolnego wybiegu

Przeniesienie potencjału zacisku PCS na zacisk z przypisaną funkcją [FRS] powoduje natychmiastowy zanik napięcia na zaciskach wyjściowych falownika i swobodny wybieg silnika. Jeśli przełącznik między PCS a zaciskiem z funkcją [FRS] zostanie wyłączony, to falownik na nowo będzie kontynuował napędzanie silnika, pod warunkiem, że rozkaz biegu jest ciągle aktywny. Funkcja wolnego wybiegu współdziała z innymi parametrami, dzięki czemu staje się bardziej uniwersalna.

W parametrze B088 dokonuje się wyboru rodzaju ponownego rozruchu po wycofaniu rozkazu [FRS]. Kiedy parametr B088 jest ustawiony na wartość 00 to po wycofaniu rozkazu [FRS] częstotliwość wyjściowa falownika zacznie narastać od 0Hz do wartości zadanej (lewy rysunek). Kiedy parametr B088 jest ustawiony na wartość 01 to po zdjęciu rozkazu [FRS] falownik dopasuje swoją częstotliwość do prędkości obrotowej silnika - "lotny start" (prawy rysunek)

W parametrze B003 ustala się czas zwłoki od chwili wycofania rozkazu [FRS] do momentu ponownego podjęcia przez falownik procesu napędzania silnika

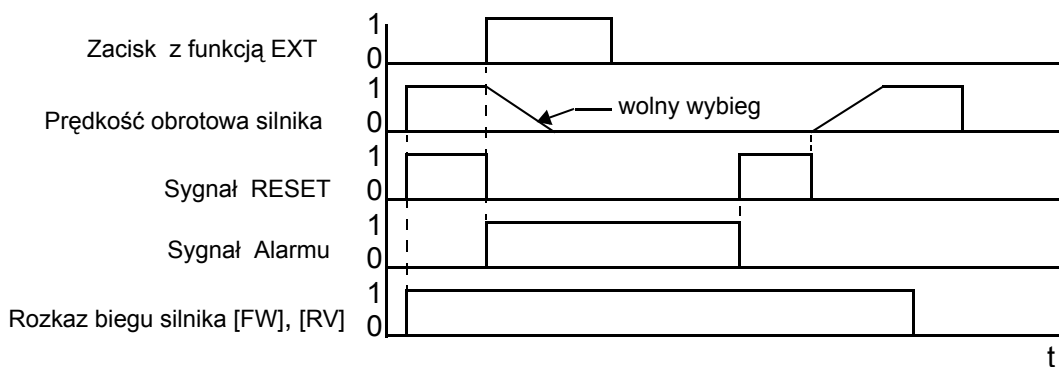


Kod funkcji	Symbol funkcji	Nazwa funkcji	Stan	Opis
11	FRS	Wolny wybieg	ZAŁ	powoduje zdjęcie napięcia z zacisków wyjściowych i zatrzymanie silnika wolnym wybiegiem
			WYŁ	falownik napędza silnik do zadanych parametrów częstotliwości. W przypadku podania komendy zatrzymania silnik staje w ciągu nastawionego czasu zatrzymania
Dostępna dla wejść		C001, C002, C003, C004, C005, C006	Przykład (wymagana jest konfiguracja wejścia - patrz strona 3-45) <div style="text-align: center;"> </div>	
Wymagane nastawy:		B003, B088, C011 do C016		
Uwagi:		<ul style="list-style-type: none"> Kiedy chcemy używać styków rozwiernych, to zacisk z funkcją [FRS] musi być typu "NZ" normalnie zamknięty. Logikę styku należy programować w jednym z parametrów (C011, C016) odpowiadających jednemu z parametrów C001-C006, w który wpisana została funkcja [FRS] 		
				Dane techniczne zacisków ster. - patrz str. 4-6

Zewnętrzny sygnał błędu

Przeniesienie potencjału zacisku PCS na zacisk z przypisaną funkcją [EXT] powoduje natychmiastowe zdjęcie napięcia z zacisków wyjściowych falownika. Silnik zatrzymuje się wybiegiem i jednocześnie wyświetlany jest na programatorze komunikat E12 (falownik ulega zablokowaniu). Nawet jeśli zewnętrzny sygnał blokady zostanie wycofany (przerwanie połączenia między PCS a zaciskiem z przypisaną funkcją [EXT]), falownik pozostanie w stanie zablokowania. W tym przypadku kasowanie błędu E12 następuje poprzez naciśnięcie przycisku STOP/RESET na panelu falownika lub poprzez wyłączenie i ponowne załączenie zasilania falownika

Na dolnym schemacie przedstawiono sytuację, w której przełącznik między zaciskiem PCS a zaciskiem z funkcją EXT został załączony w trakcie trwania rozkazu biegu silnika ([FW] lub [RV]). W tej sytuacji falownik zatrzymuje silnik wolnym wybiegiem a na wyjściu alarmowym pojawia się sygnał alarmu. Kiedy użytkownik dokona wykasowania blokady falownika (sygnał [RS] z zacisków wejściowych lub przycisku STOP/RESET z pulpitu falownika), sygnał alarmu i komunikat błędu znikają. Po wycofaniu sygnału RESET, jako że rozkaz biegu jest stale podany, zostaje dokonany ponowny rozruch silnika.

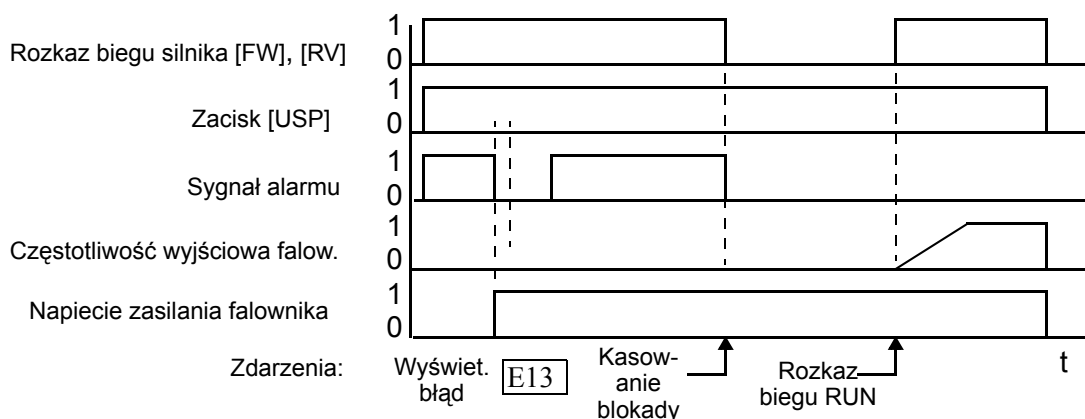


Kod funkcji	Symbol funkcji	Nazwa funkcji	Stan	Opis
12	EXT	Zewnętrzny sygnał blokady	ZAŁ	powoduje zdjęcie napięcia z zacisków wyjściowych i zatrzymanie silnika wolnym wybiegiem
			WYŁ	falownik napędza silnik do zadanych parametrów częstotliwości. W przypadku podania komendy zatrzymania silnik staje w ciągu nastawionego czasu zatrzymania
Dostępna dla wejść		C001, C002, C003, C004, C005, C006	Przykład (wymagana jest konfiguracja wejścia - patrz strona 3-45)	
Wymagane nastawy:		(żadnych)		
<p>Uwagi:</p> <ul style="list-style-type: none"> Kiedy chcemy używać styków rozwiernych to zacisk z funkcją [FRS] musi być typu "NZ"-normalnie zamknięty. Logikę styku należy programować w jednym z parametrów (C011, C016) odpowiadających jednemu z parametrów C001-C006, w który wpisana została funkcja [FRS] 				
				<p style="text-align: center;">EXT</p> <p style="text-align: center;">Dane techniczne zacisków ster.- patrz str. 4-6</p>

Zabezpieczenie przed samoczynnym rozruchem

Jeżeli w chwili załączenia napięcia zasilania falownika, podany był rozkaz biegu [FW] lub [RV] to silnik podłączony do falownika zostanie uruchomiony. Funkcja [USP] zapobiega przed samoczynnym uruchomieniem falownika i startem silnika. Jeśli w momencie załączenia napięcia zasilania do falownika podany jest rozkaz biegu oraz aktywna funkcja [USP], silnik nie wystartuje a na ekranie programatora pojawi się komunikat błędu E13 oraz sygnał ALARM

W przypadku zadziałania funkcji [USP], aby dokonać ponownego rozruchu silnika, konieczne jest skasowanie blokady falownika. W takim przypadku należy wycofać sygnał biegu silnika, albo za pomocą przycisku STOP/RESET lub wykorzystując sygnał RS (listwa zaciskowa), wykasować blokadę falownika. Jeżeli kasowanie blokady falownika następuje poprzez zdjęcie rozkazu ruchu z listwy sterującej to po ponownym zadaniu rozkazu ruchu falownik natychmiast wystartuje..

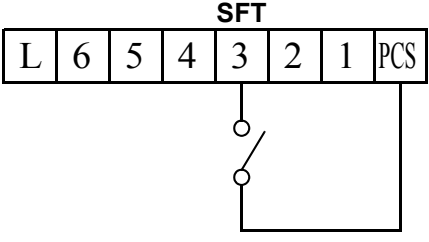


Kod funkcji	Symbol funkcji	Nazwa funkcji	Stan	Opis
13	USP	Zewnętrzny sygnał blokady	ZAŁ	W przypadku przywrócenia napięcia falownik nie podejmie ponownie rozruch silnika
			WYŁ	W przypadku przywrócenia napięcia falownik podejmie ponownie rozruch silnika
Dostępna dla wejść		C001, C002, C003, C004, C005, C006	Przykład (nastawa fabryczna funkcji USP dla modeli z oznaczeniem -FU na zacisku jak na rysunku. Dla pozostałych modeli (-FE, -FR) wymagana jest konfiguracja któregoś z programowalnych wejść	
Wymagane nastawy:		(żadnych)		
Uwagi: <ul style="list-style-type: none"> Zauważ, że jeśli zdarzy się blokada związana z funkcją USP to po jej skasowaniu za pomocą sygnału [RS] z listwy zaciskowej, falownik natychmiast rozpocznie rozruch silnika (jeśli rozkaz biegu jest wciąż wydany) W przypadku kiedy wystąpiła blokada falownika związana ze zbyt niskim napięciem zasilania E09, to po skasowaniu tej blokady (błędu), funkcja zabezpieczenie przed samoczynnym rozruchem będzie dalej przeprowadzana (jeśli rozkaz biegu jest wciąż wydany). Gdy wykorzystywana jest funkcja USP to, aby uniknąć błędu rozkaz ruchu powinien być zadany po czasie 3 sekund od załączenia napięcia zasilania. 				
<p>Dane techniczne zacisków ster.- patrz str. 4-6</p>				

Blokada nastaw falownika

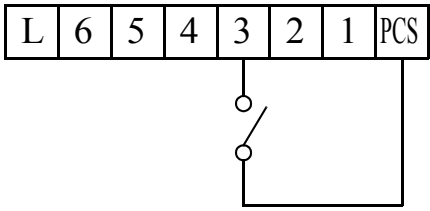
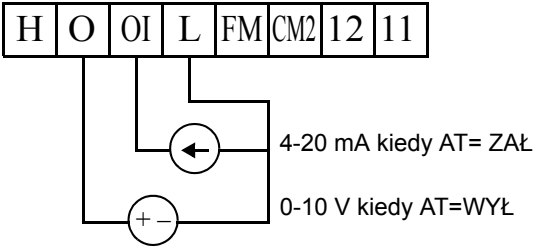
Przeniesienie potencjału zacisku PCS na zacisk z przypisaną funkcją [SFT] uaktywnia funkcję blokady oprogramowania. Nie ma możliwości dokonywania żadnych zmian wartości parametrów oprócz częstotliwości wyjściowej (w zależności od nastawy parametru B031). Aby umożliwić zmiany nastaw parametrów po ich zablokowaniu, należy przerwać obwód pomiędzy zaciskiem PCS a zaciskiem z przypisaną funkcją [SFT]

W parametrze B031 można dokonać wyboru czy blokada nastaw ma dotyczyć również nastawy częstotliwości wyjściowej.

Kod funkcji	Symbol funkcji	Nazwa funkcji	Stan	Opis
15	SFT	Blokada nastaw falownika	ZAŁ	nastawy parametrów falownika są chronione przed zmianą
			WYŁ	parametry mogą być zmieniane i zapamiętywane
Dostępna dla wejść		C001, C002, C003, C004, C005, C006	Przykład (wymagana jest konfiguracja wejścia - patrz strona 3-45) <div style="text-align: center; margin: 10px 0;">  </div> Dane techniczne zacisków ster.- patrz str. 4-6	
Wymagane nastawy:		B031 (parametr wykluczony z blokady)		
Uwagi:		<ul style="list-style-type: none"> · Kiedy zacisk [SFT] jest włączony, to jedyną możliwą do zmiany nastawą falownika jest jego częstotliwość wyjściowa. · Przy użyciu funkcji B031 możliwe jest również zablokowanie nastawy częstotliwości wyjściowej falownika. · Funkcja B031 pozwala zablokować nastawy falownika bez wykorzystywania zacisku [SFT] (blokada programowa). 		

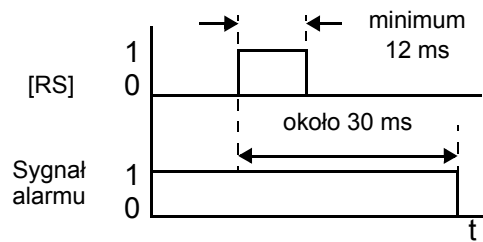
Rodzaj analogowego sygnału sterującego

Dzięki wyjściowemu zaciskowi z przypisaną funkcją [AT] możliwa jest zmiana analogowego sygnału zadawania częstotliwości: napięciowego - zacisk[O] lub prądowego - zacisk[OI], listwy zaciskowej wejściowej. Podanie potencjału zacisku PCS na zacisk, któremu przyporządkowana jest funkcja [AT] powoduje uaktywnienie wejścia prądowego (sygnał 4-20mA włączony pomiędzy zaciski [OI]-[L]). Kiedy na zacisk z funkcją [AT] nie jest podany sygnał to aktywne jest wejście napięciowe (sygnał 0-10V włączony pomiędzy zaciski [O]-[L]). Pamiętaj, że aby umożliwić korzystanie z wejść analogowych, trzeba w pierwszej kolejności ustawić parametr A001 na 01.

Kod funkcji	Symbol funkcji	Nazwa funkcji	Stan	Opis
16	AT	Wybór rodzaj analogowego sygnału napięciowy/prądowy	ZAŁ	wejście analogowe OI jest aktywne (przewód powrotny sygnału podłącz do L)
			WYŁ	wejście analogowe O jest aktywne (przewód powrotny sygnału podłącz do L)
Dostępna dla wejść		C001, C002, C003, C004, C005, C006		Przykład (nastawa fabryczna funkcji AT dla modeli z oznaczeniem -FU na zacisku jak na rysunku. Dla pozostałych modeli (-FE, -FR) wymagana jest konfiguracja któregoś z programowalnych wejść 3-45):   Dane techniczne zacisków ster.- patrz str. 4-6
Wymagane nastawy:		A001 = 01		
Uwagi:		<ul style="list-style-type: none"> • Jeśli żadnemu z zacisków wejściowych nie jest przyporządkowana funkcja [AT] to realizowana jest funkcja sumy sygnałów prądowego i napięciowego doprowadzonych do zacisków OI-L oraz O-L (A001=01) • Jeżeli wybierzesz do sterowania tylko jeden z sygnałów analogowych to upewnij się, że funkcja [AT] jest przyporządkowana jednemu z zacisków wejściowych i zacisk ten jest w odpowiednim stanie logicznym tzn. czy styk S jest zamknięty (aktywny sygnał prądowy), czy otwarty (aktywny sygnał napięciowy). • Sprawdź czy parametr A001- zadawanie częstotliwości jest nastawione na 01 		

Kasowanie blokady [RS]

Funkcja [RS] służy do kasowania blokady falownika. Funkcja [RS] wyzwalana jest sygnałem impulsowym. Kiedy przełącznik pomiędzy zaciskiem z przypisaną funkcją [RS] i PCS jest załączony wykonywana zostaje operacja kasowania blokady programowej falownika i sygnalizacji ALARM-u. Minimalny czas trwania impulsu [RS] to 12ms. Sygnał alarmu i blokada jest kasowana po 30ms od momentu podania rozkazu [RS].



OSTRZEŻENIE: Po skasowaniu blokady w sytuacji, kiedy rozkaz biegu jest stale aktywny falownik niezwłocznie podejmie próbę rozruchu silnika. Kasowania błędów dokonuj tylko po uprzednim sprawdzeniu czy rozkaz biegu nie jest aktywny. Zabezpieczy to personel obsługi przed potencjalnym niebezpieczeństwem

Kod funkcji	Symbol funkcji	Nazwa funkcji	Stan	Opis
18	RS	Kasowanie blokady falownika	ZAŁ	Jeśli nie ma blokady, zostaje zdjęte napięcie z wyjścia, jeśli blokada występuje to zostaje skasowana
			WYŁ	proces sterowania jest kontynuowany
Dostępna dla wejść		C001, C002, C003, C004, C005, C006	Przykład (jeden z zacisków jest skonfigurowany fabrycznie na funkcję [RS]- patrz strona 3-45)	
Wymagane nastawy:		(żadnych)		
<p>Uwagi:</p> <ul style="list-style-type: none"> W przypadku kiedy sygnał [RS] jest aktywny w momencie podania napięcia zasilania przez więcej niż 4 sekundy, na zewnętrznym operatorze pojawi się błąd R-ERROR COMM<2> (na panelu falownika będzie wyświetlone ---. Aby skasować tę blokadę (błąd) należy wycofać sygnał [RS] (przerwać połączenie między PCS i zaciskiem z przypisaną funkcją [RS]) oraz nacisnąć jeden z przycisków panela sterowniczego 				
<div style="text-align: center;"> <p>Dane techniczne zacisków ster.- patrz str. 4-6</p> </div>				
<ul style="list-style-type: none"> Kasowanie blokady (błędu) za pomocą przycisku STOP/RESET na panelu cyfrowym falownika jest możliwe tylko w przypadku gdy błąd taki wystąpi. Zacisk, któremu przyporządkowano funkcję [RS] powinien być "NO" - "Normalnie Otwarty" (nie należy używać stanu "NZ"- normalnie zamknięty). Wyłączenie i załączenie zasilania falownika daje taki sam efekt w postaci skasowania blokady (błędu), co impulsowe załączenie potencjału zacisku PCS na zacisk z przypisaną funkcją [RS]. Przycisk STOP/RESET na panelu cyfrowym falownika jest aktywny tylko kilka sekund po podłączeniu zewnętrznego operatora ręcznego Gdy funkcja [RS] zostanie uaktywniona podczas biegu silnika, to silnik zostaje puszczone wolnym wybiegiem. W chwili kasowania blokady, jeśli niżej wymienione parametry zostaną ustawione na wartość większą niż 0, to sygnał z wyjść [11], [12] i wyjścia przekąźnikowego nie zostanie odłączony w tym samym czasie, w którym zdjęte zostanie napięcie z wyjścia falownika. C145: zacisk 11 zwłoka podczas wyłączenia>0 [sek] C147 : zacisk 12 zwłoka podczas wyłączenia>0 [sek] C149 :wyjście przekąźnikowe zwłoka podczas wyłączenia>0 [sek] .Kiedy sygnał RS jest aktywny nie używaj wyjść dwustanowych [11], [12] i wyjścia przekąźnikowego 				

Funkcja termistora

Silniki wyposażone w termistory mogą być chronione przed nadmiernym przegrzaniem. Programowalny zacisk wejściowy [6] posiada możliwość pomiaru przyłączonej rezystancji. Kiedy rezystancja, znajdującego się w silniku termistora dołączonego do zacisku [6] z przypisaną funkcją [TH] i wspólnego zacisku [L], będzie większa niż $3\text{kohm} \pm 10\%$, falownik zablokuje się, nastąpi odcięcie napięcia wyjściowego i wolny wybieg silnika, a na wyświetlaczu falownika pokaże się komunikat E35. Używaj tej funkcji dla zabezpieczenia uzwojeń silnika przed przegrzaniem

Kod funkcji	Symbol funkcji	Nazwa funkcji	Stan	Opis
19	TH	Funkcja termistora	Pomiar	Kiedy termistor silnika jest dołączony do zacisków [6] i [L] falownik sprawdza na podstawie jego rezystancji stopień nagrzania uzwojeń silnika. W momencie przegrzania uzwojeń następuje odcięcie napięcia zasilania silnika a falownik blokuje się z komunikatem błędu E35
			Otwarty	Rozwarcie zacisków [6] i [L] powoduje stan blokady falownika i odcięcie napięcia z jego wyjścia
Dostępna dla wejść		tylko C006		Przykład (wymagana jest konfiguracja wejścia - patrz strona 3-40)
Wymagane nastawy:		C085		
Uwagi:				
<ul style="list-style-type: none"> Upewnij się, że termistor jest dołączony do zacisków [6] i [L]. Jeśli rezystancja termistora przekroczy określony próg, falownik zablokuje się. Kiedy uzwojenia silnika wystarczająco wystygną, rezystancja termistora zmaleje, umożliwiając skasowanie blokady falownika np. za pomocą przycisku STOP/RESET 				

Funkcja impulsowego załączania i wyłączania biegu silnika

Funkcję tą stosuje się do przemysłowego sterowania pracą silnika. Funkcja ta wykorzystuje dwa wejścia programowalne do impulsowego załączania i wyłączania biegu silnika oraz trzecie wejście przełączalne, do zmiany kierunku ruchu (obroty prawe/lewe). Dla zastosowania tej funkcji należy wpisać kod 20 [STA]- start impulsowy, kod 21 [STP]- stop impulsowy, i kod 22 [F/R]- zmiana kierunku biegu silnika, pod trzy dowolne zaciski wejściowe. Sygnał rozkaz biegu/zatrzymanie silnika uzyskuje się przez impulsowe zwieranie/rozwieranie zacisku PCS z odpowiednim zaciskiem z przypisaną funkcją [STA] lub [STP]. Upewnij się czy parametr A002 -zadawanie rozkazu ruchu ustawiony jest na wartość 01 (listwa zaciskowa).

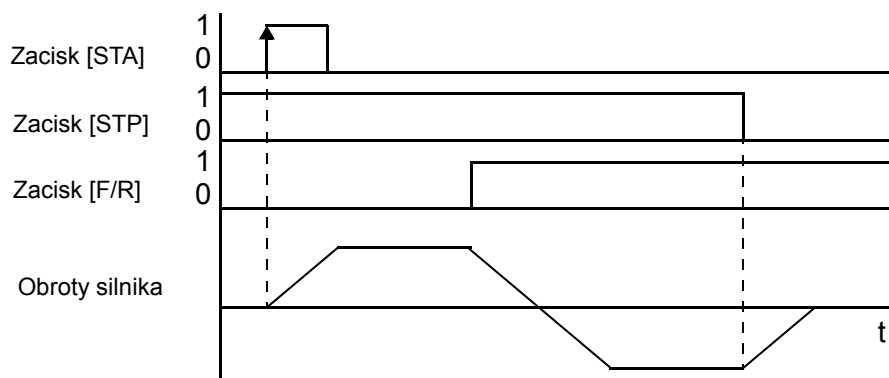
Jeśli twoja aplikacja wymaga sterowania silnika za pomocą styków przełącznych, to wykorzystuj do tego funkcje [FW] -bieg w prawo lub [RV] -bieg w lewo.

Kod funkcji	Symbol funkcji	Nazwa funkcji	Stan	Opis
20	STA	Impulsowe załączanie	ZAŁ	Po impulsowym załączeniu zestyku, falownik dokonuje rozruchu silnika z czasem przyspieszania
			WYŁ	Nie ma możliwości rozruchu silnika
21	STP	Impulsowe wyłączanie	ZAŁ	Nie ma możliwości rozruchu silnika
			WYŁ	Po impulsowym wyłączeniu zestyku, falownik dokonuje hamowania silnika z czasem zwalniania
22	F/R	Zmiana kierunku obrotów silnika	ZAŁ	Wybrany prawy kierunek obrotów silnika
			WYŁ	Wybrany lewy kierunek obrotów silnika
Dostępna dla wejść		C001, C002, C003, C004, C005, C006	Przykład (wymagana jest konfiguracja wejść - patrz strona 3-45)	
Wymagane nastawy:		A002 = 01		
Uwagi:		<ul style="list-style-type: none"> W funkcji STP -stop impulsowy możliwa jest zmiana logiki zestyku. Fabrycznie, po wpisaniu funkcji STP pod zacisk wejściowy, sygnał [STP] jest nieaktywny gdy połączenie PCS i zacisku z [STP] jest zamknięte (logika N.Z.). Rozwarcie tego połączenia powoduje zatrzymanie silnika. Rozwiązanie takie zabezpiecza przed możliwością zerwania połączenia i niemożliwością zatrzymania napędu. W przypadku przypisania funkcji impulsowego załączania /wyłączania biegu silnika pod zaciski wejściowe, funkcje listwy zaciskowej [FW] i [RV] są niedostępne. 		

Dane techniczne zacisków ster.- patrz str. 4-6

Funkcja [STA] reaguje na zmianę stanu wejścia - stan niski/wysoki. Zmiana tego stanu z niskiego na wysoki powoduje wydanie rozkazu biegu dla silnika (przejście ze stanu wysokiego na niski nie powoduje żadnego efektu). Funkcja zmiany kierunku obrotów silnika [F/R] reaguje na zmianę stanu wejścia zarówno ze stanu niskiego na wysoki jak i ze stanu wysokiego na stan niski. Funkcja ta jest aktywna w każdym momencie sterowania silnika (podobnie jak w przypadku funkcji STP).

Poniższy diagram przedstawia pracę funkcji impulsowe załączanie/wyłączenie biegu silnika



Funkcja blokady regulatora PID oraz funkcja kasowania wartości części całkującej regulatora PID

Funkcja PID służy do sterowania pracą silnika dla osiągnięcia stałego przepływu, ciśnienia, temperatury itp. w wielu różnych zastosowaniach przemysłowych. Podanie potencjału zacisku PCS na zacisk z przypisaną funkcją PID powoduje czasowe przerwanie odczytu wartości sygnału sprzężenia zwrotnego. W przypadku działania tej funkcji lekceważona jest nastawa parametru A071 (tryb pracy regulatora PID). Zostaje wstrzymany proces regulacji PID a przywrócona regulacja częstotliwości wyjściowej według nastawionej charakterystyki U/f. Funkcja blokady regulatora PID jest funkcją dodatkową. Korzystanie z wewnętrznego regulatora PID jest możliwe tylko po nastawie parametru A071 na 01.

Dzięki funkcji PIDC możliwe jest kasowanie wartości części całkującej regulatora PID. Podanie potencjału zacisku PCS na zacisk z przypisaną funkcją [PIDC] powoduje zmianę wartości całkującej regulatora PID na 0. Funkcja ta jest przydatna przy przełączaniu sterowania pracą zatrzymanego silnika ze sterowania ręcznego na sterowanie ze sprzężeniem zwrotnym PID.



UWAGA: Nie przeprowadzaj zerowania wartości części całkującej, kiedy falownik jest w trybie napędzania silnika RUN. Może to spowodować bardzo szybkie hamowanie silnika i w konsekwencji zablokowanie się falownika.

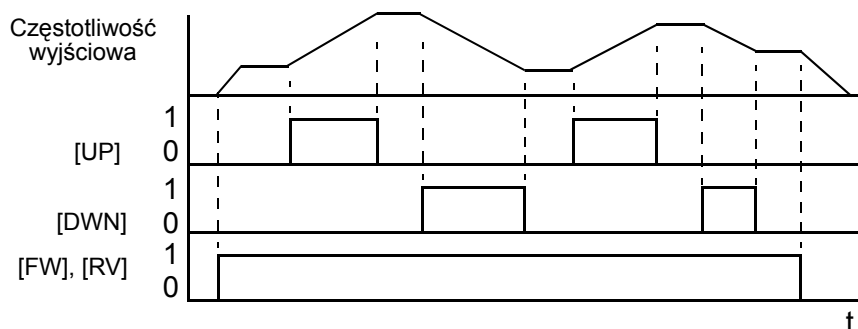
Kod funkcji	Symbol funkcji	Nazwa funkcji	Stan	Opis
23	PID	Blokada regulatora PID	ZAŁ	uniemożliwia regulację za pomocą regulatora PID
			WYŁ	przeprowadzana jest regulacja PID pod warunkiem nastawy w A071 wartości 01
24	PIDC	Kasowanie wartości części całkującej regulatora PID	ZAŁ	następuje zmiana wartości części całkującej regulatora PID na wartość 0
			WYŁ	proces regulacji PID przebiega jak dotychczas
Dostępna dla wejść		C001, C002, C003, C004, C005, C006	Przykład (wymagana jest konfiguracja wejścia - patrz strona 3-45) <div style="text-align: center;"> </div>	
Wymagane nastawy:		A071		
Uwagi:		<ul style="list-style-type: none"> • Obie funkcje programowalnych zacisków wejściowych [PID] i [PIDC] są funkcjami dodatkowymi. Aby posługiwać się wewnętrznym regulatorem PID konieczna jest nastawa funkcji A071 na 01. • Nie wykorzystuj funkcji blokowania regulatora PID podczas biegu silnika (tryb pracy RUN) • Nie wykorzystuj funkcji kasowania wartości części całkującej regulatora PID podczas biegu silnika (tryb biegu RUN). 		
				Dane techniczne zacisków ster.- patrz str. 4-6

Motopotencjometr

Częstotliwość wyjściowa może być zmieniana płynnie poprzez zwieranie zacisku PCS z zaciskami, którym przyporządkowane zostały funkcje [UP]- "w górę" i [DOWN] - "w dół". Czas przyspieszania i zwalniania przy korzystaniu z tych funkcji odpowiada nastawom F002 i F003 lub F202 i F203. Działanie funkcji motopotencjometra odbywa się według niżej przedstawionej zasady:

- **Przyspieszanie** - Kiedy zacisk z przypisaną funkcją [UP] jest zwarty z punktem PCS częstotliwość wyjściowa falownika narasta. Kiedy zacisk ten zostanie rozwarty częstotliwość wyjściowa przestanie narastać i będzie utrzymywana na stałym poziomie jaki był w chwili rozwarcia tych zacisków.
- **Zwalnianie** - Kiedy zacisk z przypisaną funkcją [DOWN] jest zwarty z punktem PCS częstotliwość wyjściowa falownika maleje. Kiedy zacisk ten zostanie rozwarty częstotliwość wyjściowa przestanie zmniejszać się i będzie utrzymywana na stałym poziomie jaki był w chwili rozwarcia tych zacisków

Na diagramie poniżej przedstawiono w jaki sposób uaktywnianie funkcji [UP] i [DWN] wpływa na częstotliwość wyjściową falownika w przypadku załączonego rozkazu biegu silnika FW lub RV



Po wyłączeniu zasilania falownika, możliwe jest zapamiętanie zadanej częstotliwości ustawionej dzięki funkcji motopotencjometra. Parametr C101 umożliwia zapamiętanie ostatnio ustawionej, dzięki funkcji motopotencjometra, częstotliwości (pamięć nieaktywna/pamięć aktywna). Aby wyczyścić pamięć ostatniej częstotliwości i przywrócić pierwotną częstotliwość zadaną, użyj funkcji [UDC](zdalne kasowanie pamięci motopotencjometra) programowalnych zacisków wejściowych..

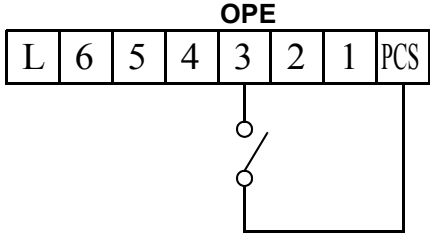
Kod funkcji	Symbol funkcji	Nazwa funkcji	Stan	Opis
27	UP	Motopoteccjometr - narastanie prędkości UP	ZAŁ	silnik przyspiesza zgodnie z bieżącą nastawą częstotliwości zadanej
			WYŁ	częstotliwość pracy silnika nie zmienia się
28	DWN	Motopotencjometr - obniżanie predkości DWN	ZAŁ	silnik zwalnia zgodnie z bieżącą nastawą częstotliwości zadanej
			WYŁ	częstotliwość pracy silnika nie zmienia się
29	UDC	Zdalne kasowanie pamięci motopotencjometra	ZAŁ	kasuje pamięć ostatniej nastawy częstotliwości
			WYŁ	ostatnia nastawa częstotliwości pozostaje w pamięci falownika
Dostępna dla wejść		C001, C002, C003, C004, C005, C006	Przykład (wymagana jest konfiguracja wejścia - patrz strona 3-45)	
Wymagane nastawy:		A001 = 02	<p>Dane techniczne zacisków ster.- patrz str. 4-6</p>	
Uwagi:		<ul style="list-style-type: none"> • Funkcja motopotencjometra jest aktywna tylko wtedy gdy parametr A001-miejsce zadawania częstotliwości, jest ustawiony na panel cyfrowy falownika (wybrany kod 02) . • Funkcje [UP] i [DOWN] nie są aktywne podczas realizacji funkcji [JG]. • Zakres zmian częstotliwości jest od 0Hz do wartości ustawionej parametrem A04 (częstotliwość maksymalna). • Minimalny czas podawania sygnału na zaciski z funkcjami [UP] i [DOWN] wynosi 50ms. • Przy aktywnym motopotencjometrze, częstotliwość wyjściową można także zmieniać funkcją F001. 		

Wymuszenie sterowania częstotliwością i rozkazem biegu z pulpitu falownika

Funkcja ta umożliwia zadawanie częstotliwości i rozkazu biegu z panela cyfrowego falownika niezależnie od nastaw parametrów:

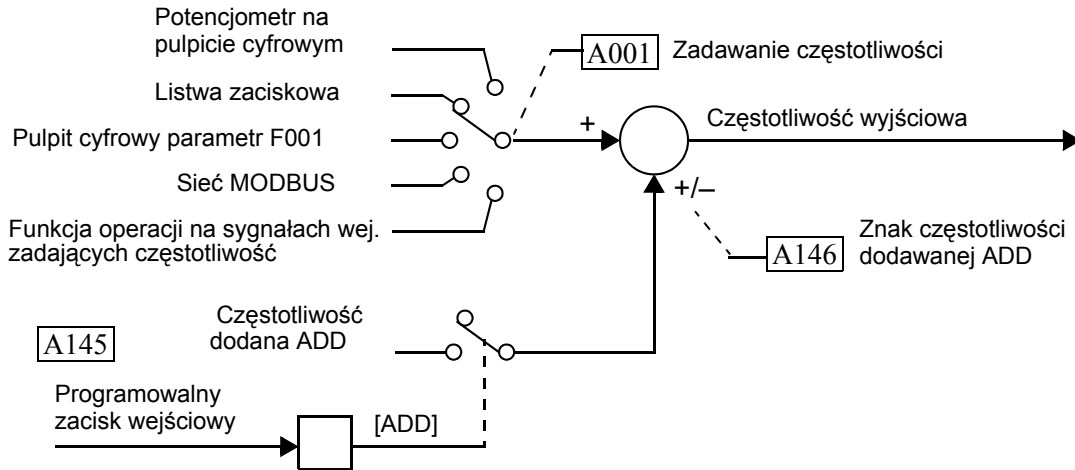
- A001 - zadawanie częstotliwości
- A002 - zadawanie rozkazu biegu

Kiedy potencjał zacisku PCS zostanie podany na zacisk z przypisaną funkcją [OPE], to miejsce zadawania częstotliwości i rozkazu biegu zostanie przełączone, ze źródła innego niż operator cyfrowy, na sterowanie z operatora cyfrowego falownika.

Kod funkcji	Symbol funkcji	Nazwa funkcji	Stan	Opis
31	OPE	Wymuszenie sterowanie częstotliwością i rozkazem ruchu z panela falownika	ZAŁ	miejsce sterowania częstotliwością i rozkazem biegu z pulpitu falownika, ignorowanie nastaw parametrów: A001 - zadawanie częstotliwości A002 - zadawanie rozkazu biegu
			WYŁ	miejsce sterowanie częstotliwością i rozkazem ruchu zgodne z nastawami A001 i A002
Dostępna dla wejść		C001, C002, C003, C004, C005, C006	Przykład (wymagana jest konfiguracja wejścia - patrz strona 3-45)	
Wymagane nastawy:		A001 (nastawa inna niż 02) A002 (nastawa inna niż 02)		
Uwagi:		<ul style="list-style-type: none"> • Kiedy nastąpi zmiana stanu wejścia z przypisaną funkcją [OPE] podczas trwania rozkazu biegu silnika falownik zatrzyma silnik. Dopiero po zatrzymaniu silnika dokonana zmiana (funkcja [OPE] czynna lub nieczynna) zacznie być aktywna. • Kiedy uaktywnimy funkcję [OPE] i podamy komendy biegu z pulpitu falownika, w przypadku, kiedy silnik był w trybie pracy, to falownik najpierw zatrzyma silnik i dopiero po jego zatrzymaniu możliwe jest sterowanie pracą silnika z pulpitu. 		
		Dane techniczne zacisków ster. - patrz str. 4-6		

Częstotliwość dodawana do częstotliwości zadanej

Falownik posiada funkcję programowalnych zacisków wejściowych, która umożliwia kompensowanie częstotliwości zadanej na wyjściu falownika. Częstotliwość dodawaną wpisuje się w parametrze A145. Po podaniu potencjału zacisku PCS na jeden z programowalnych zacisków wejściowych z przypisaną funkcją ADD, częstotliwość zadana zostanie powiększona o wartość ustawioną w parametrze A145.



Kod funkcji	Symbol funkcji	Nazwa funkcji	Stan	Opis
50	ADD	Częstotliwość dodawana do częstotliwości zadanej	ZAŁ	do częstotliwości zadanej dodawana jest wartość z parametru A145.
			WYŁ	do częstotliwości zadanej nie jest dodawana wartość z parametru A145
Dostępna dla wejść		C001, C002, C003, C004, C005, C006	Przykład (wymagana jest konfiguracja wejścia - patrz strona 3-45) <div style="text-align: center;"> </div>	
Wymagane nastawy:		A001, A145, A146		
Uwagi:		<ul style="list-style-type: none"> W przypadku uaktywnienia funkcja [ADD] działa niezależna od miejsca, z którego zadawana jest częstotliwość, tzn. niezależnie od nastawy parametru A001. 		
				Dane techniczne zacisków ster.- patrz str. 4-6

Wymuszenie sterowania częstotliwością i rozkazem biegu z listwy zaciskowej falownika

Funkcja ta umożliwia zadawanie częstotliwości i rozkazu biegu z listwy zaciskowej falownika, niezależnie od nastaw parametrów:

- A001 - zadawanie częstotliwości (01= listwa zaciskowa zaciski [O] i [OI])
- A002 - zadawanie rozkazu biegu (01= listwa zaciskowa zaciski [FW] i [RV])

Niektóre aplikacje wymagają tylko czasowej kontroli z listwy zaciskowej. Można zatem większość czasu posługiwać się panelem sterowniczym, potencjometrem falownika lub sterować przez sieć MODBUS, a czasowo przez załączenie zacisku z przypisaną funkcją [F-TM] na potencjał PCS, przełączyć miejsce zadawania częstotliwości i rozkazu biegu na listwę sterowniczą. Kiedy wejście z przypisaną funkcją [F-TM] przestaje być aktywne, miejsce sterowania falownika jest ponownie określone przez nastawy w parametrach A001 i A002 .

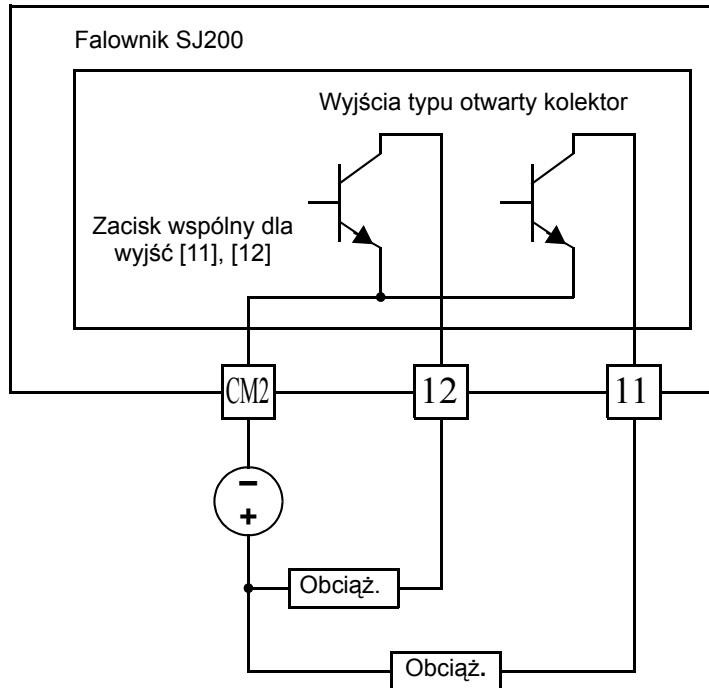
Kod funkcji	Symbol funkcji	Nazwa funkcji	Stan	Opis
51	F-TM	Wymuszenie sterowania częstotliwością i rozkazem biegu z listwy zaciskowej falownika	ZAŁ	wymusza A001=01 (zadawanie częstotliwości z listwy zaciskowej) i A002=01 zadawanie rozkazu biegu z listwy zaciskowej)
			WYŁ	falownik stosuje się do nastaw w parametrach A001 i A002
Dostępna dla wejść		C001, C002, C003, C004, C005, C006	Przykład (wymagana jest konfiguracja wejścia - patrz strona 3-45) <div style="text-align: center;"> <p style="text-align: center;">F-TM</p> <p style="text-align: center;">L 6 5 4 3 2 1 PCS</p> </div>	
Wymagane nastawy:		A001, A002		
Uwagi:		<ul style="list-style-type: none"> • Kiedy falownik jest w trybie pracy i funkcja [F-TM] zostanie załączona to nastąpi zatrzymanie silnika. Dopiero po zatrzymaniu silnika funkcja [F-TM] staje się aktywna 		
				Dane techniczne zacisków ster.- patrz str. 4-6

Programowalne zaciski wyjściowe

Programowanie wyjściowych zacisków odbywa się na podobnej zasadzie co zacisków wejściowych. W falowniku dostępnych jest kilkanaście funkcji obsługiwanych za pomocą programowalnych zacisków wyjściowych. Dwa z tych wyjść są wyjściami tranzystorowymi typu otwarty kolektor, trzecie alarmowe, jest typu przekaźnikowego (ze stykiem przełącznym). Pod wyjście przekaźnikowe fabrycznie wpisana została funkcja sygnalizacji stanu awaryjnego falownika, ale funkcję tą również dobrze przypisać można do jednego w wyjście typu otwarty kolektor

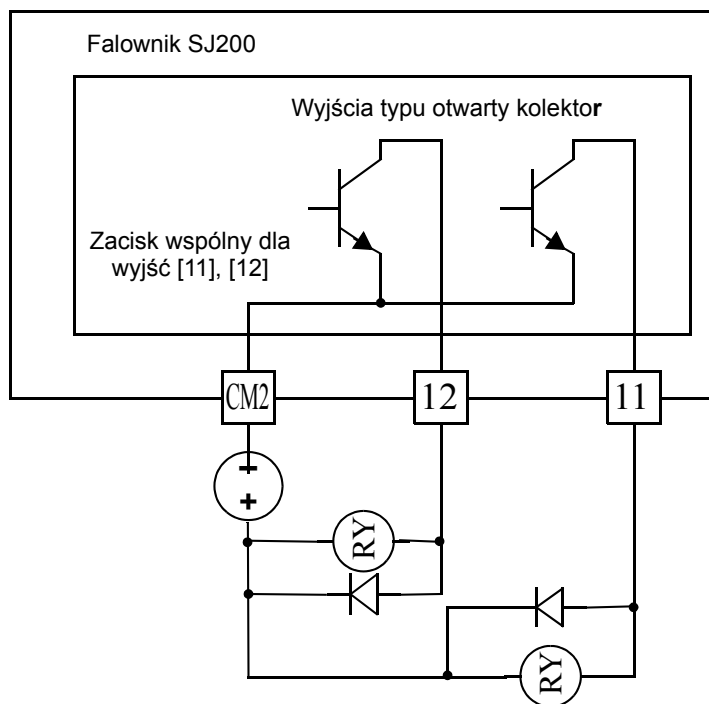
Wyjścia tranzystorowe, typu otwarty kolektor

Maksymalna obciążalność każdego z wyjść typu otwarty kolektor wynosi 50mA. W przypadku wykorzystywania jednocześnie obu wyjść tranzystorowych maksymalnie obciążonych, zalecamy korzystanie z zewnętrznego źródła zasilania o wydajności minimum 100mA. Jeśli układ wymaga wykorzystania wyjść, których obciążenie będzie większe niż 50mA, zastosuj zewnętrzne przekaźniki pośredniczące, tak jak pokazano na poniższym schemacie



Wyjścia typu otwarty kolektor z zewnętrznym przekaźnikiem

Jeśli układ wymaga wykorzystania wyjść, których obciążenie będzie większe niż 50mA, zastosuj zewnętrzne małe przekaźniki pośredniczące. Podłącz równolegle do cewek przekaźników diody zwrotne (jak na schemacie) zapobiegające indukowaniu się przepięć podczas pracy tranzystorów wyjściowych



Alarmowe wyjście przekaźnikowe

Falownik posiada wewnętrzne wyjście przekaźnikowe przełączne, “normalnie otwarte” bądź “normalnie zamknięte” (typ 1 forma 3). Pod wyjście to fabrycznie wpisana jest funkcja sygnalizacji stanów awaryjnych, co zgodnie jest z oznaczeniem zacisków tego wyjścia: [AL0], [AL1], [AL2] (ALarm). Możliwe jest jednak, również przypisanie pod wyjście przekaźnikowe innej funkcji wyjść programowalnych. Dla nastawy fabrycznej tego wyjścia, gdy cewka przekaźnika nie jest wyzwolona (brak sygnału alarmowego), zaciski przekaźnikowe znajdują się w stanach:

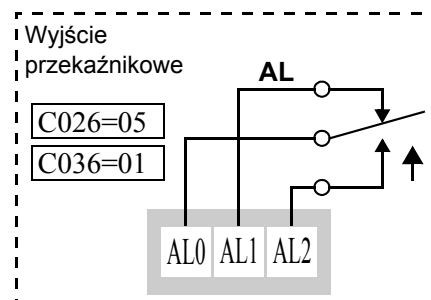
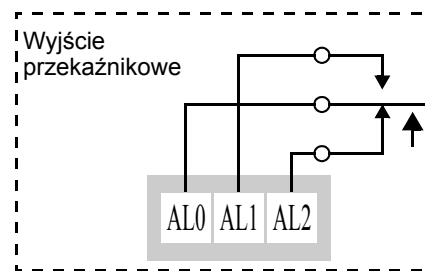
- [AL0] – Zacisk wspólny dla zacisków [AL1] i [AL2]
- [AL1] – Zacisk “normalnie otwarty”
- [AL2] – Zacisk “normalnie zamknięty”

Stan styków przekaźnika - “normalnie zamknięty” lub “normalnie otwarty” jest konfigurowalny za pomocą parametru C036. Parametr ten określa dla jakiego stanu położenia styków przekaźnika, jego cewka jest wyzwolona

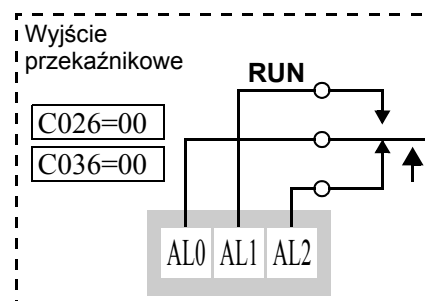
- C036=00 – “normalnie otwarty” (cewka przekaźnika **nie jest wyzwolona** przy braku sygnału wyjściowego, AL0-AL2 zamknięte)
- C036=01 – “normalnie zamknięty” (cewka przekaźnika **jest wyzwolona** przy braku sygnału wyjściowego, AL0-AL1 zamknięte)

Obecność zestyku przełącznego wyjścia przekaźnikowego w falowniku i dodatkowa możliwość konfigurowania jego zestyku jako “normalnie otwarty” lub “normalnie zamknięty”, może wydawać się zbędna. Jednak w przypadku nastawy C036=01, przy braku zasilania falownika, zestyk przekaźnika zmieni swoje położenie sygnalizując w ten sposób stan awaryjny (brak napięcia zasilania falownika). Sygnał taki jest często wykorzystywany przez zewnętrzne urządzenie nadzorujące pracę falownika.

Wyjściu przekaźnikowemu można przypisać również inną funkcję programowalnych wyjść, np. sygnalizacja biegu silnika (nastawa C026=00). Jednak w takim przypadku zwykle przy braku napięcia zasilania falownika, nie jest pożądana zmiana stanu wyjścia (zmiana położenia zestyku przekaźnika). Z tego względu parametr C036, w takich sytuacjach ustawia się zwykle na 00. Patrz sygnalizacja biegu RUN i nastawy dla wyjścia przekaźnikowego obok. Jeśli pod wyjście przekaźnikowe wpisana jest inna funkcji niż sygnał alarmowy, to sygnał ten można wpisać pod jedno z dwóch wyjść tranzystorowych typu otwarty kolektor (zaciski [11] lub [12]).



Z załączeniem zasilania falownika sygnał Alarmowy zostaje wyłączony (przełączenie styku)



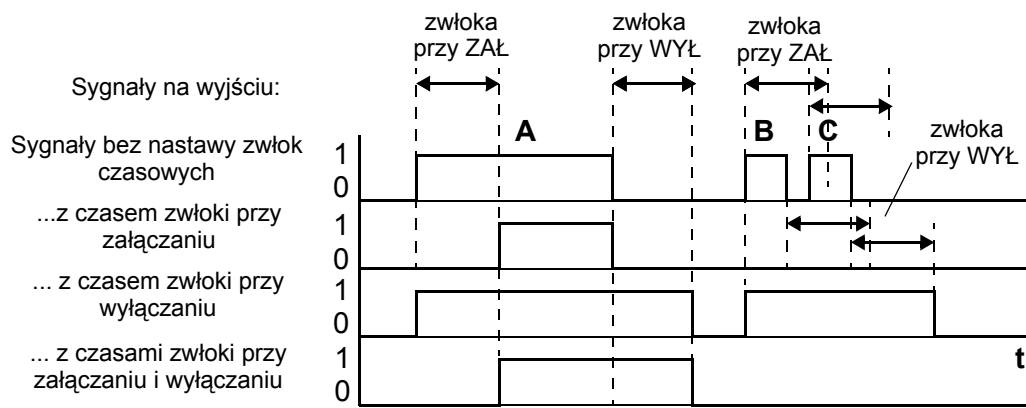
Niezależnie czy jest nap. zasilania na falowniku, czy nie, sygnał biegu RUN pozostaje wyłączony

Funkcje czasowe zacisków wyjściowych

Programowalne zaciski wyjściowe 11, 12 i wyjście alarmowe przekaźnikowe posiadają możliwość nastawy zwłoki czasowej przy ich przełączaniu. Na każdym z wyjść można ustawić zwłokę czasową zarówno przy ich załączeniu (WYŁ - ZAŁ), jak i wyłączeniu (ZAŁ - WYŁ). Czas zwłoki przy przełączaniu każdego z wyjść programowalnych można ustawić w zakresie od 0,1 do 100 sekund. Funkcja ta jest bardzo przydatna przy pracy z zewnętrznym układem wymagającym podawania z opóźnieniem sygnałów sterujących z falownika.

Diagram czasowy przedstawiony niżej pokazuje różne konfiguracje trzech oddzielnych sygnałów wyjściowych A, B, C w zależności od nastawionych czasów zwłoki i rodzaju przełączania (WYŁ - ZAŁ lub ZAŁ - WYŁ).

- **Sygnaly początkowe** - A, B, C bez nastaw zwłok czasowych
- **Ze zwłoką przy załączeniu** - Pojawienie się sygnału A jest opóźnione o czas zwłoki przy załączeniu. Sygnaly B i C nie pojawiają się wcale, gdyż czas zwłoki przy załączeniu jest dłuższy niż czas trwania samego sygnału B i C
- **Ze zwłoką przy wyłączeniu** - Sygnał A jest dłuższy o czas trwania zwłoki przy wyłączeniu. Wydłużenie czasu trwania sygnałów B i C (dotychczas występujących oddzielnie) spowodowało, że sygnały te nałożyły się na siebie (patrz diagram)
- **Z czasem zwłoki przy załączeniu i wyłączeniu** - Sygnał A jest skrócony przez czas trwania zwłoki przy załączeniu i wydłużony o czas trwania zwłoki przy wyłączeniu. Sygnaly B i C nie pojawiają się na wyjściu, gdyż są krótsze niż czas trwania zwłoki przy załączeniu



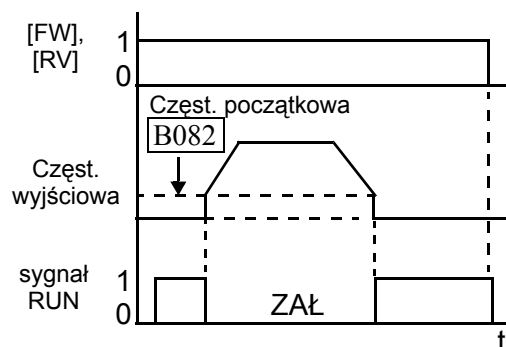
Do skonfigurowania wyjść z wykorzystaniem zwłoki przy przełączaniu korzystaj z podanych niżej parametrów:

Parametr	Opis	Zakres	Ustawienia fabryczne
C144	Zacisk [11]- czas zwłoki przy załączeniu	od 0.0 do 100.0 sek.	0.0
C145	Zacisk [11]- czas zwłoki przy wyłączeniu	od 0.0 do 100.0 sek.	0.0
C146	Zacisk [12]- czas zwłoki przy załączeniu	od 0.0 do 100.0 sek.	0.0
C147	Zacisk [12]- czas zwłoki przy wyłączeniu	0.0 do 100.0 sek.	0.0
C148	Wyjście przekaźnikowe - czas zwłoki przy załączeniu	od 0.0 do 100.0 sek.	0.0
C149	Wyjście przekaźnikowe - czas zwłoki przy wyłączeniu	od 0.0 do 100.0 sek.	0.0

Funkcje czasowe są funkcjami dodatkowymi programowalnych zacisków wyjściowych. Zwróć uwagę, że dla każdego z wyjść może niezależnie ustawić zwłoki czasowe przy załączeniu i wyłączeniu.

Sygnalizacja biegu silnika [RUN]

Kiedy funkcja [RUN] zostanie przypisana jednemu z zacisków wyjściowych, to będzie sygnalizowany bieg silnika. Wyjście tranzystorowe typu otwarty kolektor jest wyzwolone w stanie niskim sygnału, patrz rysunek.

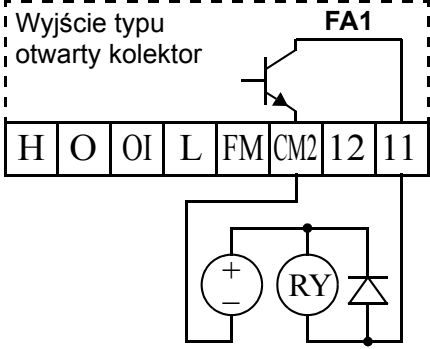
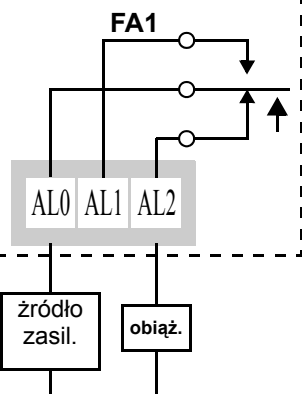


Kod funkcji	Symbol funkcji	Nazwa funkcji	Stan	Opis
00	RUN	Sygnał biegu silnika	ZAŁ	kiedy falownik napędza silnik
			WYŁ	kiedy falownik jest w trybie zatrzymania
Dostępna dla wyjść		11, 12, AL0 – AL2		Przykład (nastawa fabryczna zacisku [12] jak na rysunku - patrz strona 3-51):
Wymagane nastawy:		(żadnych)		
Uwagi:		<ul style="list-style-type: none"> Sygnał RUN jest aktywny w momencie, gdy częstotliwość wyjściowa falownika jest większa od częstotliwości początkowej określonej w parametrze B082. Częstotliwość na wyjściu falownika pojawia się po osiągnięciu przez falownik częstotliwości początkowej. W przykładzie z rysunku obok dla wyjścia [12], w obwodzie z sygnalizacją biegu RUN umieszczona została cewka przekaźnika pomocniczego. W takim przypadku równoległe do cewki umieszcza się diodę zwrotną, zapobiegającą przepięciom łączeniowym i w konsekwencji uszkodzeniu wyjścia tranzystorowego. 		
				Przykład dla wyjścia przekaźnikowego (wymagana konfiguracja tego wyjścia - patrz strony 4-35 i 4-42)
				Dane techniczne zacisków ster.- patrz str. 4-6

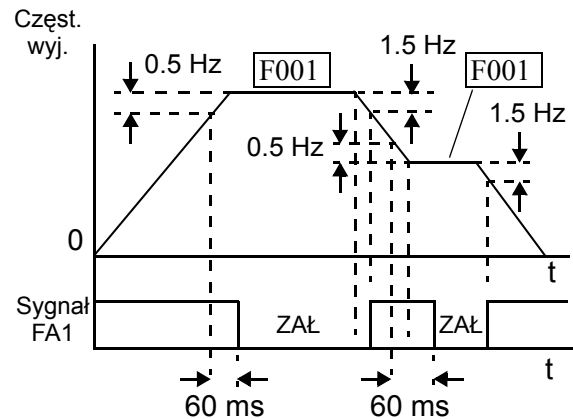
Sygnalizacja osiągnięcia poziomu częstotliwości

Kiedy funkcja [FA1] zostanie przyporządkowana jednemu z zacisków wyjściowych, to po osiągnięciu przez falownik zadanej wartości częstotliwości (parametr F001), wyjście to zmieni stan logiczny. Działanie funkcji [FA2] opiera się na zastosowaniu dwóch progów zmiany stanu logicznego wyjścia, w zależności od tego czy falownik przyspiesza czy zwalnia. Dla przykładu falownik może załączyć wyjście z przypisaną funkcją [FA2] po osiągnięciu określonej prędkości przy przyspieszaniu i wyłączyć je przy innej również nastawionej częstotliwości ale przy zwalnianiu.

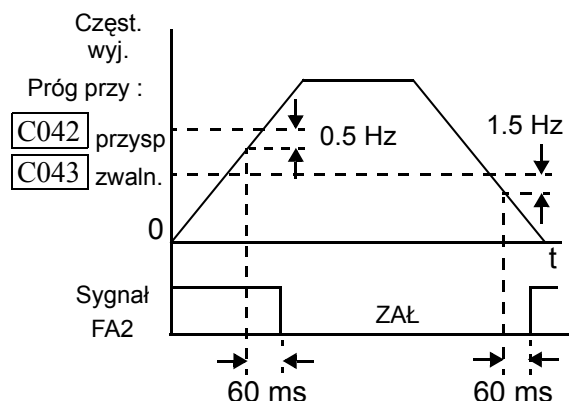
Wszystkie przełączenia następują z określonym przedziałem histerezy, dla uniknięcia ciągłego przełączania wyjścia, w sytuacji, gdy częstotliwość wyjściowa jest bardzo zbliżona do ustawionego progu

Kod funkcji	Symbol funkcji	Nazwa funkcji	Stan	Opis
01	FA1	Sygnał osiągnięcia poziomu częstotliwości - Typ 1- Stała częstotliwość	ZAŁ	gdy częstotliwość na wyjściu osiągnie zadaną wartość
			WYŁ	kiedy falownik nie napędza silnika lub kiedy dokonuje rozruchu albo hamowania silnika
02	FA2	Sygnał osiągnięcia poziomu częstotliwości - Typ 2- Przekroczenie częstotliwości	ZAŁ	kiedy częstotliwość wyjściowa jest równa lub większa od ustawionego progu przy przyspieszaniu lub zwalnianiu
			WYŁ	kiedy falownik nie napędza silnika lub gdy częstotliwość wyjściowa jest mniejsza od ustawionego progu przy przyspieszaniu lub zwalnianiu
Dostępna dla wyjść		11, 12, AL0 – AL2		Przykład (nastawa fabryczna zacisku jak na rysunku - patrz strona 3-51) 
Wymagane nastawy:		(żadnych)		
Uwagi:				
<ul style="list-style-type: none"> W większości zastosowań wykorzystuje się przeważnie tylko jeden typ sygnału osiągnięcia poziomu częstotliwości (patrz przykłady). Możliwe jest jednak jednoczesne wykorzystywanie obu wyjść z przypisanymi funkcjami [FA1] i [FA2]. W przypadku obydwu typów funkcji sygnał osiągnięcia poziomu częstotliwości pojawi się 0,5Hz przed osiągnięciem na wyjściu zadanego progu częstotliwości. W przypadku obydwu typów funkcji sygnał osiągnięcia poziomu częstotliwości zniknie 1,5Hz poniżej zadanego progu częstotliwości na wyjściu. Zwłoka czasowa dla obydwu typów funkcji sygnalizacji osiągnięcia poziomu częstotliwości wynosi 60ms W przykładzie z rysunku obok dla wyjścia [11], w obwodzie z sygnalizacją osiągnięcia poziomu częstotliwości, umieszczona została cewka przekaźnika pomocniczego. W takim przypadku równoległe do cewki umieszcza się diodę zwrotną, zapobiegającą przepięciom łączeniowym i w konsekwencji uszkodzeniu wyjścia tranzystorowego. 				
Przykład dla wyjścia przekaźnikowego (wymagana konfiguracja tego wyjścia - patrz strony 4-35 i 4-42) 				

Sygnal osiągnięcia poziomu częstotliwości - stała częstotliwość [FA1], jest wyzwalany po osiągnięciu częstotliwości zadanej (F001) - patrz diagram po prawej. Sygnal osiągnięcia poziomu częstotliwości pojawia się 0,5 Hz przed osiągnięciem zadanej częstotliwości a znika 1,5 Hz poniżej zadanej częstotliwości. Rozwiązanie takie chroni wyjście przed ciągłym przełączaniem, w przypadku fluktuacji częstotliwości w obrębie częstotliwości zadanej. Moment przełączania wyjścia (pojawienia się lub zaniku sygnału osiągnięcia poziomu częstotliwości) następuje z określonym czasem opóźnienia równym 60ms. Zauważ, że wyjścia tranzystorowe typu otwarty kolektor są wyzwolone w stanie niskim sygnału.

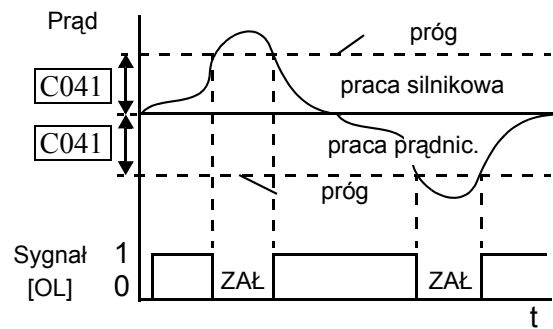


Pojawienie się sygnału osiągnięcia poziomu częstotliwości - przekroczenie częstotliwości [FA2], opiera się na zastosowaniu dwóch osobnych progów częstotliwości - patrz diagram po prawej. W pierwszym z progów nastawia się częstotliwość, przy której pojawia się sygnał na programowalnym wyjściu podczas przyspieszania - parametr C042. Drugim z ustawianych progów - parametr C043 - nastawiana jest częstotliwość, przy której z wyjścia falownika znika sygnał osiągnięcia poziomu częstotliwości podczas zwalniania. Pojawienie się lub zniknięcie z wyjścia sygnału następuje z czasem opóźnienia równym 60ms. Mając do dyspozycji dwa progi - jeden załączania i drugi wyłączania wyjście, możliwe jest nastawienie w obu parametrach różnych częstotliwości. Można oczywiście w obu parametrach ustawić tę samą wartość częstotliwości jeśli wymaga tego aplikacja.



Sygnalizacja przeciążenia prądem

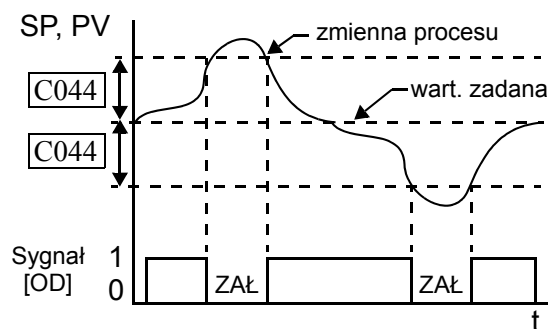
Kiedy prąd wyjściowy falownika przekroczy wartość nastawioną w C041 to zostanie to zasygnalizowane zmianą stanu logicznego wyjścia. Funkcja sygnalizacji przeciążenia prądem [OI] działa w przypadku napędzania silnika oraz hamowania silnika ze zwrotem energii na falownik. Wyjścia tranzystorowe typu otwarty kolektor są wyzwolone w stanie niskim sygnału.



Kod funkcji	Symbol funkcji	Nazwa funkcji	Stan	Opis
03	OL	Sygnalizacja przeciążenia prądem	ZAŁ	kiedy prąd wyjściowy jest większy niż ustalony próg w nastawie sygnalizacji przeciążenia prądem
			WYŁ	kiedy prąd wyjściowy jest mniejszy niż ustalony próg w nastawie sygnalizacji przeciążenia prądem
Dostępna dla wyjść		11, 12, AL0 – AL2	Przykład (wyjście wymaga skonfigurowania - patrz strona 3-51) 	
Wymagane nastawy:		C041		
Uwagi: <ul style="list-style-type: none"> Nastawa fabryczna wartości parametru przeciążenia prądem C041 wynosi 100% prądu znamionowego wyjściowego falownika. Aby zmienić poziom sygnalizacji przeciążenia należy ustawić parametr C041 na pożądaną wartość. Dokładność działania tej funkcji jest taka sama jak dokładność funkcji monitorowania prądu wyjściowego silnika za pomocą zacisku [FM], patrz strona 4-50. W przykładzie z rysunku obok dla wyjścia [11], w obwodzie z sygnalizacją przeciążenia prądem, umieszczona została cewka przekaźnika pomocniczego. W takim przypadku równolegle do cewki umieszcza się diodę zwrotną, zapobiegającą przepięciom łączeniowym i w konsekwencji uszkodzeniu wyjścia tranzystorowego. 				
Przykład dla wyjścia przekaźnikowego (wymagana konfiguracja tego wyjścia - patrz strony 4-35 i 4-42) 				
Dane techniczne zacisków ster.- patrz str. 4-6				

Sygnalizacja przekroczenia poziomu uchybu regulacji PID

Funkcja ta jest związana z wykorzystywaniem wewnętrznego regulatora PID. Uchyb regulacji określony jest jako różnica pomiędzy sygnałem zadany a wartością sygnału sprzężenia zwrotnego w regulatorze PID falownika. Kiedy wartość sygnału uchybu przekroczy wartość nastawioną w funkcji C044 (podczas regulacji z wykorzystaniem wewnętrznego regulatora PID), to zostanie to zasygnalizowane zmianą stanu logicznego wyjścia z przypisaną funkcją [OD]. Patrz regulacja PID za sprzężeniem zwrotnym strona 4-54



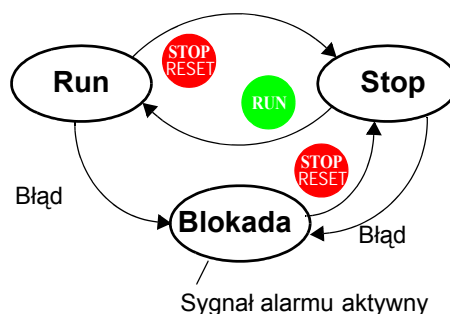
Kod funkcji	Symbol funkcji	Nazwa funkcji	Stan	Opis
04	OD	Sygnalizacja przekroczenia poziomu uchybu regulacji PID	ZAŁ	różnica bezwzględna między wartościąadaną a sygnałem sprzężenia zwrotnego jest większa niż nastawiony dopuszczalny próg
			WYŁ	różnica bezwzględna między wartościąadaną a sygnałem sprzężenia zwrotnego jest mniejsza niż nastawiony dopuszczalny próg
Dostępna dla wyjść		11, 12, AL0 – AL2	Przykład (wyjście wymaga skonfigurowania - patrz strona 3-51)	
Wymagane nastawy:		C044		
Uwagi:		<ul style="list-style-type: none"> Nastawa fabryczna dopuszczalnego progu uchybu regulacji wynosi 3%. Aby zmienić tą wartość wykorzystaj parametr C044. W przykładzie z z rysunku obok dla wyjścia [11], w obwodzie z sygnalizacją przekroczenia poziomu uchybu regulacji PID, umieszczona została cewka przekaźnika pomocniczego. W takim przypadku równoległe do cewki umieszcza się diodę zwracającą, zapobiegającą przepięciom łączeniowym i w konsekwencji uszkodzeniu wyjścia tranzystorowego. 		
			<p>Przykład dla wyjścia przekaźnikowego (wymagana konfiguracja tego wyjścia - patrz strony 4-35 i 4-42)</p>	
			<p>Dane techniczne zacisków ster.- patrz str. 4-6</p>	

Sygnał alarmowy

Sygnał alarmowy jest aktywny po wystąpieniu stanu awaryjnego i blokady programowej falownika. Kiedy blokada programowa falownika zostanie skasowana, sygnał alarmowy przestaje być aktywny.

Trzeba rozróżnić pojęcia sygnału alarmowego i alarmowego zestyku przełącznego przekaźnika [AL0], [AL1] i [AL2]. Sygnał [AL] jest funkcją logiczną, która może być wpisana pod jedno z wyjść typu otwarty kolektor bądź pod wyjście przekaźnikowe. Najczęściej funkcja sygnału alarmowego jest przypisywana wyjściu przekaźnikowemu (nastawa fabryczna), zgodnie z oznaczeniem zacisków tego wyjścia.

Wykorzystanie zacisków wyjściowych 11 i 12 do sygnalizacji stanów awaryjnych falownika łączy się z koniecznością ograniczenia prądu obciążenia do maks. 50mA (np. przez zastosowanie pomocniczych przekaźników). Wyjście przekaźnikowe posiada znacznie większe możliwości przeciążania prądowego (min. prąd 10 mA) i stosowanego napięcia zasilania w porównaniu do wyjść typu otwarty kolektor

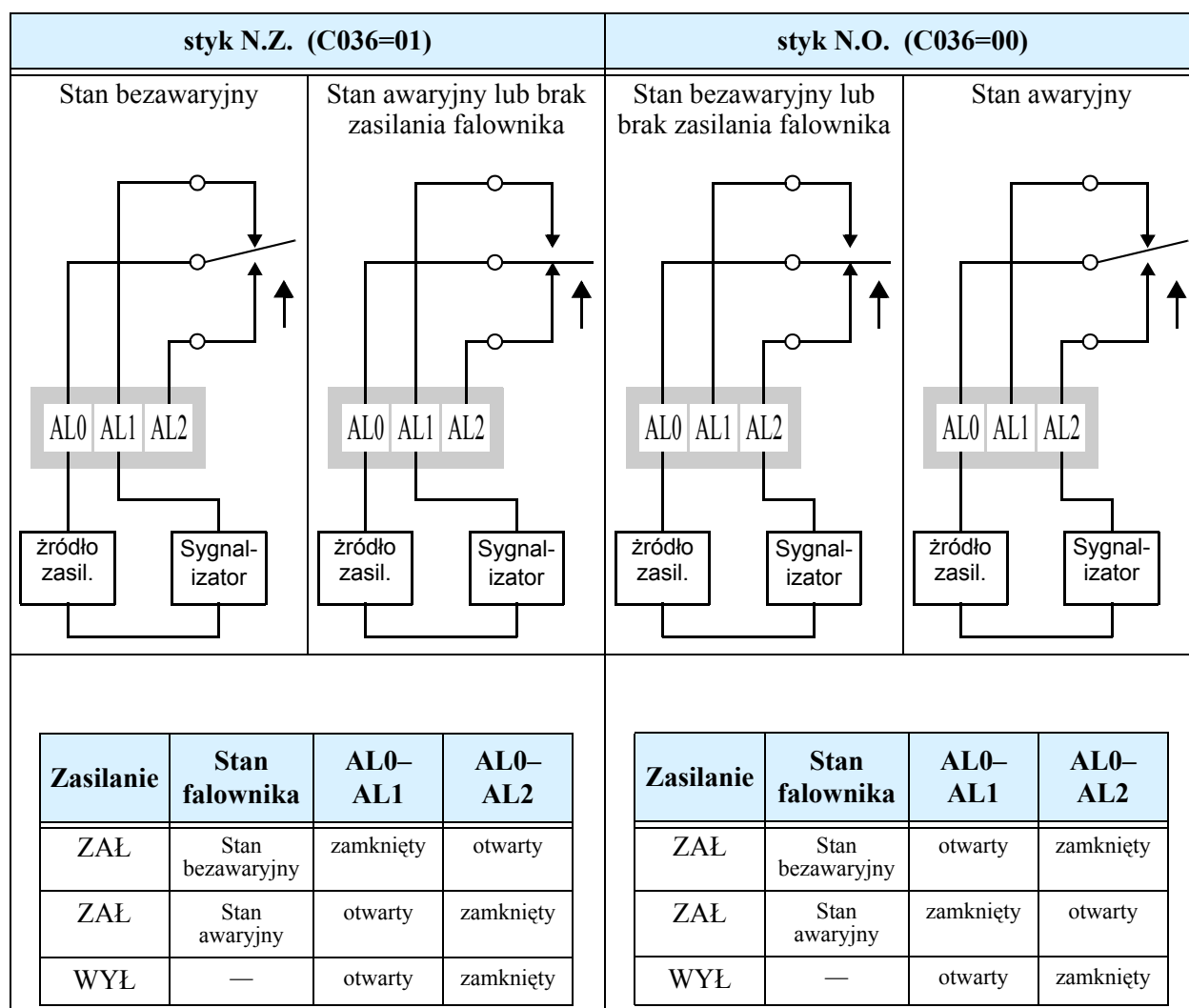


Kod funkcji	Symbol funkcji	Nazwa funkcji	Stan	Opis
05	AL	Sygnał alarmowy	ZAŁ	w przypadku wystąpienia stanu awaryjnego i blokady programowej falownika (przed skasowaniem)
			WYŁ	kiedy od ostatniego kasowania nie wystąpił stanu awaryjny i blokada programowa
Dostępna dla wyjść		11, 12, AL0 – AL2	Przykład (dla nastawy funkcji AL, zaciski [11] i [12] wymagają konfiguracji -patrz strona 3-51)	
Wymagane nastawy:		C026, C036		
<p>Uwagi:</p> <ul style="list-style-type: none"> Fabrycznie zestyk wyjścia przekaźnikowego jest skonfigurowane jako "normalnie zamknięte" (C036=01). Patrz wyjaśnienia na następnej stronie Kiedy wyłączone zostanie zasilanie falownika, na wyjściu przekaźnikowym pojawi się sygnał alarmowy. Sygnał ten pozostanie tak długo, jak długo zasilany będzie zewnętrzny obwód sterowniczy podłączony do tego zacisku. Kiedy zacisk wyjściowy alarmowy jest ustawiony jako normalnie zamknięty, to podczas załączania napięcia falownika zacisk ten przełączy się w stan zamknięty ze zwłoką mniejszą niż 2 sek. Zaciski [11] i [12] są wyjściami typu otwarty kolektor, więc ich specyfikacja techniczna jest inna niż wyjścia alarmowego przekaźnikowego - zaciski [AL0], [AL1] i [AL2]. Pojawienie się sygnału alarmu na wyjściu jest opóźnione o 300ms w stosunku do blokady programowej falownika. Specyfikacja wyjścia przekaźnikowego jest wymieniona w "Danych technicznych zacisków sterowniczych" na stronie 4-7. Rysunki położenia zestyków przy różnych stanach układu są pokazane na następnej stronie 				
<p>Przykład (nastawa fabryczna zacisków alarmowych [AL0], [AL1] i [AL2] na rysunku- patrz strona 3-51)</p>				

Przełącznikowe wyjście alarmowe może być skonfigurowane na dwa sposoby:

- **Alarm/Brak zasilania** – wyjście przełącznikowe jest skonfigurowane jako “normalnie zamknięte” (C036=01, nastawa fabryczna). W przypadku wystąpienia stanu awaryjnego lub braku zasilania, zestyk przełącznika zmieni swoje położenie. Połączenie [AL0] i [AL1] zostanie przerwane (patrz rysunek poniżej), ponieważ cewka przełącznika przestanie być zasilana. W przypadku przywrócenia napięcia zasilania, bądź skasowania blokady falownika, po czasie zwłoki 2sek., cewka przełącznika ponownie zostanie zasilona i ponownie przełączy zestyk w położenie [AL0], [AL1] - zamknięty (sygnał alarmowy WYŁ)
- **Alarm** – Konfigurując wyjście przełącznikowe jako” normalnie otwarte” (C036=00), w stanie bezawaryjnym styki [AL0] i [AL2] są zamknięte. Przy wystąpieniu stanu awaryjnego cewka przełącznika zostaje zasilona i zestyk przełącznika zmieni swoje położenie ([AL0], [AL1] - zamknięte). W tym przypadku jednak, przy odcięciu napięcia zasilania falownika, nie nastąpi przełączenie zestyku przełącznika (nie ma możliwości sygnalizowania braku napięcia zasilania falownika).

Upewnij się, że skonfigurowałeś wyjście przełącznikowe zgodnie z wymaganiami twojej aplikacji. Zauważ, że dla pierwszego przypadku konfiguracji wyjścia przełącznikowego (C036=01), stan bezawaryjny występuje w sytuacji stałego wyzwolenia cewki przełącznika. Jeśli aplikacja nie wymaga stałego sygnalizowania obecności napięcia zasilania falownika, wykorzystaj konfigurację wyjścia przełącznikowego z drugiego przykładu (C036=00)..



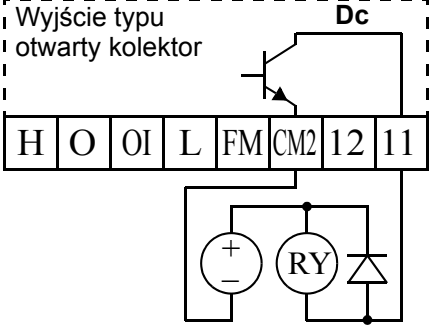
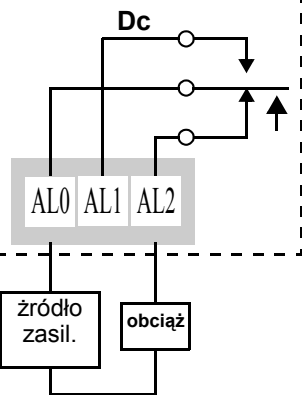
Detekcja zaniku sygnału analogowego

Funkcja ta jest powiązana z sygnałem analogowym zadawania częstotliwości pochodzącym z zewnętrznego urządzenia sterującego. W sytuacji, kiedy z zacisku wejścia analogowego napięciowego [O] lub prądowego [OI], zniknie nagle sygnał sterujący, następuje hamowanie i zatrzymanie silnika. Funkcja [Dc] w podobnym przypadku (tzn. przy zaniku sygnału sterującego) generuje sygnał wyjściowy, który może być podany do zewnętrznego układu sterowania.

Zanik wejściowego sygnału napięciowego z zacisku [O] - W parametrze B082 - nastawa częstotliwości początkowej, ustawiana jest minimalna wartość częstotliwości, która pojawi się na wyjściu. Jeśli wejściowy napięciowy sygnał analogowy jest mniejszy od częstotliwości początkowej, to zacisk wyjściowy z przypisaną funkcją [Dc] zmieni swój stan logiczny, informując w ten sposób o zaniku sygnału napięciowego z zacisku [O].

Zanik wejściowego sygnału prądowego z zacisku [OI] - Wejście analogowe prądowe akceptuje sygnał z przedziału od 4 do 20 mA. Jeśli sygnał analogowy prądowy obniży się poniżej wartości 4mA, zacisk wyjściowy z przypisaną funkcją [Dc] zmieni swój stan logiczny, sygnalizując w ten sposób zanik sygnału prądowego z zacisku [OI].

Zanik sygnału analogowego nie oznacza zablokowania falownika. Jeśli wyjściowy sygnał napięciowy zwiększy się powyżej nastawy B082, wyjście z przypisaną funkcją [Dc] przestanie być aktywne

Kod funkcji	Symbol funkcji	Nazwa funkcji	Stan	Opis
06	Dc	Detekcja zaniku sygnału analogowego	ZAŁ	kiedy zadana sygnałem napięciowym wartość częstotliwości jest mniejsza od częstotliwości początkowej B082 lub kiedy wartość analogowego sygnału prądowego jest mniejsza niż 4mA
			WYŁ	kiedy zanik sygnału wejściowego analogowego (prądowego lub napięciowego) nie zostanie wykryty
Dostępna dla wyjść		11, 12, AL0 – AL2		Przykład (wyjście wymaga skonfigurowania - patrz strona 3-45)
Wymagane nastawy:		A001=01, B082		
<p>Uwagi:</p> <ul style="list-style-type: none"> Funkcja wykrywania zaniku sygnału analogowego [Dc] działa zarówno w przypadku napędzania silnika przez falownik, jak również w trybie zatrzymania. W przykładzie z z rysunku obok dla wyjścia [11], w obwodzie detekcji zaniku sygnału analogowego, umieszczona została cewka przekaźnika pomocniczego. W takim przypadku równolegle do cewki umieszcza się diodę zwrrotną, zapobiegającą przepięciom łączeniowym i w konsekwencji uszkodzeniu wyjścia tranzystorowego. 				
<p>Przykład dla wyjścia przekaźnikowego (wymagana konfiguracja tego wyjścia - patrz strony 4-35 i 4-46)</p>  <p>Wyjście typu otwarty kolektor</p>				
<p>Wyjście przekaźnikowe</p>  <p>Dane techniczne zacisków ster.- patrz str. 4-6</p>				

Sygnał [FBV] załączający dodatkowy układ napędowy przy regulacji PID

Kiedy wykorzystujemy wewnętrzny regulator PID w przypadku niektórych procesów sterowania, związanych z utrzymaniem określonego stanu układu (np. stałego ciśnienia lub temperatury), nie jest możliwe osiągnięcie zadanych parametrów regulacji (np. ciśnienia w przypadku pompy) z powodu niewystarczającej wydajności napędzanej maszyny. W takim przypadku prostym rozwiązaniem jest podanie sygnału wyjściowego do uruchomienia dodatkowego zewnętrznego układu napędowego, pozwalającego na osiągnięcie przez system zadanego poziomu równowagi.

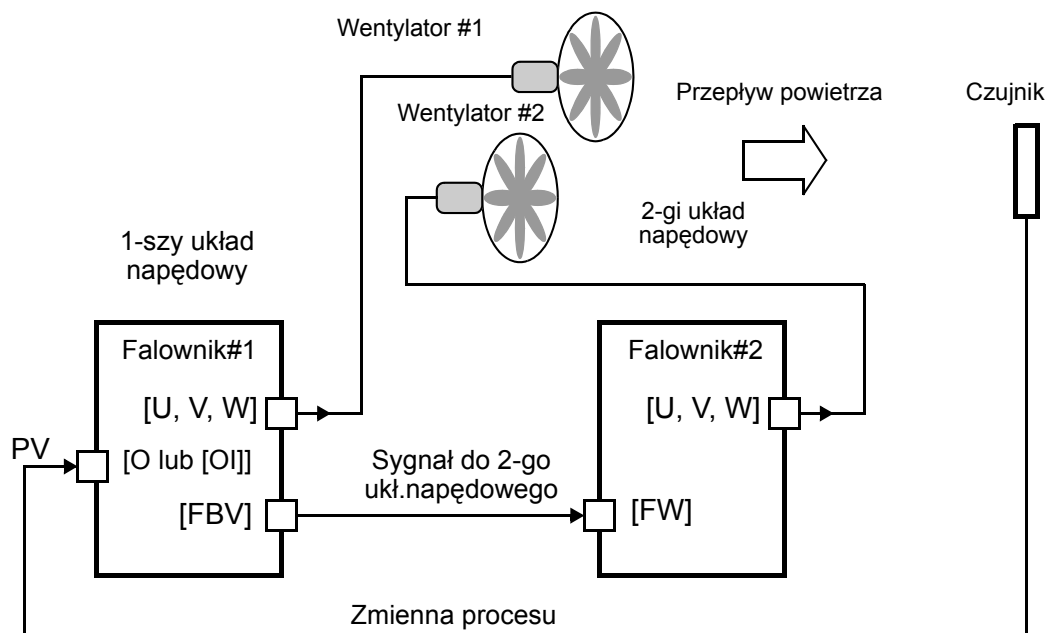
Regulacja PID w oparciu o dwa układy napędowe (dwupoziomowa) ma kilka zalet:

- dodatkowy zewnętrzny układ napędowy jest załączany tylko w konieczności, co pozwala na oszczędzanie energii w przypadku pracy układu napędowego podstawowego.
- zastosowanie dodatkowego zewnętrznego układu napędowego jest tańsze niż dublowanie układu podstawowego.
- osiągnięcie zadanych parametrów regulacji przy wykorzystywaniu zewnętrznego dodatkowego układu napędowego nastąpi szybciej niż gdy wykorzystany będzie tylko podstawowy układ napędowy.
- niezależnie od tego czy dodatkowy układ napędowy jest załączony czy wyłączony, układ podstawowy nadal może przeprowadzać regulację częstotliwości wyjściowej na podstawie sygnału sprzężenia zwrotnego.

Dwupoziomową regulację PID można zobrazować na poniższym przykładzie (patrz rysunek):

- **Poziom 1** - Falownik #1 reguluje obroty wentylatora wykorzystując regulację PID ze sprzężeniem zwrotnym
- **Poziom 2** - Falownik 2# napędza silnik drugiego wentylatora dzięki sygnałowi wyjściowemu ZAL/WYL pochodzącemu z pierwszego falownika

W poniższym przykładzie większość czasu pracuje pierwszy wentylator (podstawowy układ napędowy). Dodatkowy wentylator jest załączany sporadycznie w momentach gdy drzwi magazynu są otwarte. W takiej sytuacji podstawowy układ napędowy (wentylator 1) pracując na swoich parametrach znamionowych nie jest w stanie sam wymusić określonego przepływu powietrza. Konieczne staje się zatem wygenerowanie sygnału wyjściowego [FBV] do załączenia (rozkaz biegu FW) drugiego falownika.



Aby posługiwać się funkcją [FBV] załączania dodatkowego układu napędowego, należy ustawić dwa parametry - próg dolny do załączenia drugiego układu napędowego C053 i próg górny do wyłączenia drugiego układu napędowego C052. Na diagramie czasowym pokazano jak działa funkcja [FBV] - załączania dodatkowego układu napędowego w zależności od nastawionej wartości zadanej i zmieniającego się sygnału sprzężenia zwrotnego. Na osi pionowej umieszczono procentową wartość sygnału zadane dla regulatora PID, oraz dolny i górny próg do załączenia i wyłączenia drugiego układu napędowego. Na tym samym diagramie pokazano również wartość częstotliwości wyjściowej w trakcie regulacji PID z wykorzystaniem dodatkowego układu napędowego.

Poniżej wymieniono najważniejsze punkty procesu regulacji z wykorzystaniem funkcji [FBV].

1. W falowniku #1 podstawowego układu napędowego załączony zostaje rozkaz biegu [FW].
2. Falownik #1 załącza wyjście [FBV] ponieważ sygnał PV (sprzężenia zwrotnego) jest mniejszy od dolnego progu do załączenia dodatkowego układu napędowego C053. Falownik dodatkowy #2 zostaje załączony do procesu regulacji.
3. Sygnał sprzężenia zwrotnego PV rośnie i przewyższa wartość górnego progu do wyłączenia dodatkowego układu napędowego C052. Falownik wyłącza wyjście [FBV], co wiąże się z zatrzymaniem napędu zasilanego z dodatkowego falownika #2.
4. Tylko falownik #1 bierze udział w procesie regulacji. W dobrze skonfigurowanym układzie stan ten powinien występować najczęściej.
5. Sygnał PV maleje i staje się mniejszy od dolnego progu do załączenia dodatkowego układu napędowego. Falownik #1 załącza wyjście [FBV]. Falownik dodatkowy #2 zostaje załączony do regulacji.
6. Zmniejsza się sygnał sprzężenia zwrotnego PV. Zostaje zewnętrznie wycofany sygnał biegu [FW] dla pierwszego podstawowego falownika gdyż proces regulacji jest przerywany.
7. Falownik #1 zatrzymuje napęd podstawowy, wyjście [FBV] automatycznie po wycofaniu rozkazu [FW] zmienia stan logiczny co skutkuje zatrzymaniem napędu dodatkowego.

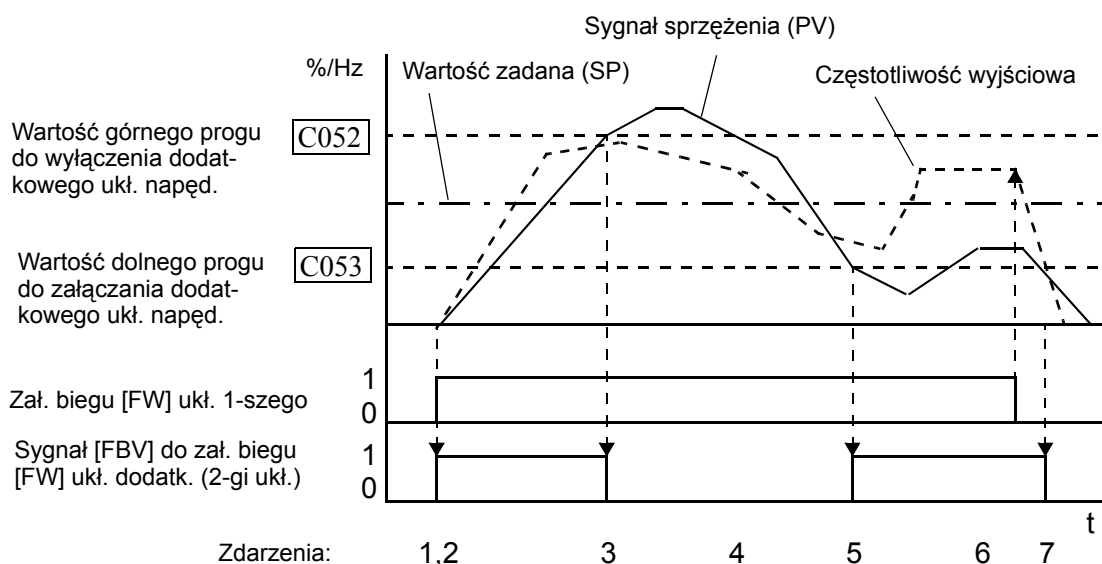
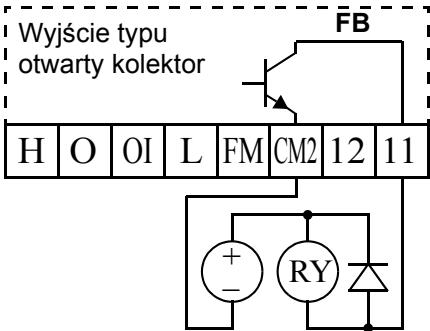
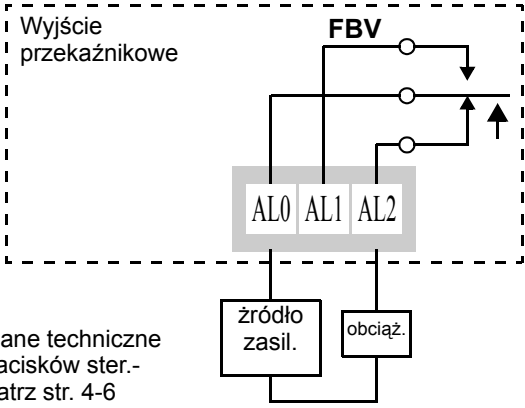


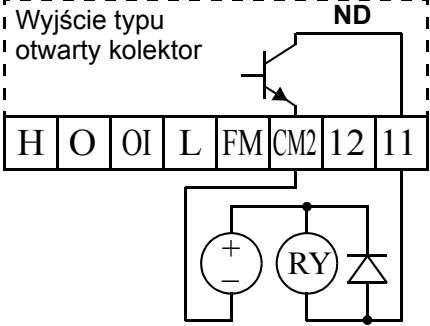
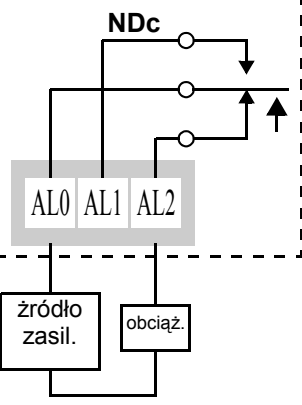
Tabela nastaw funkcji [FBV] - załączania dodatkowego układu napędowego na następnej stronie.

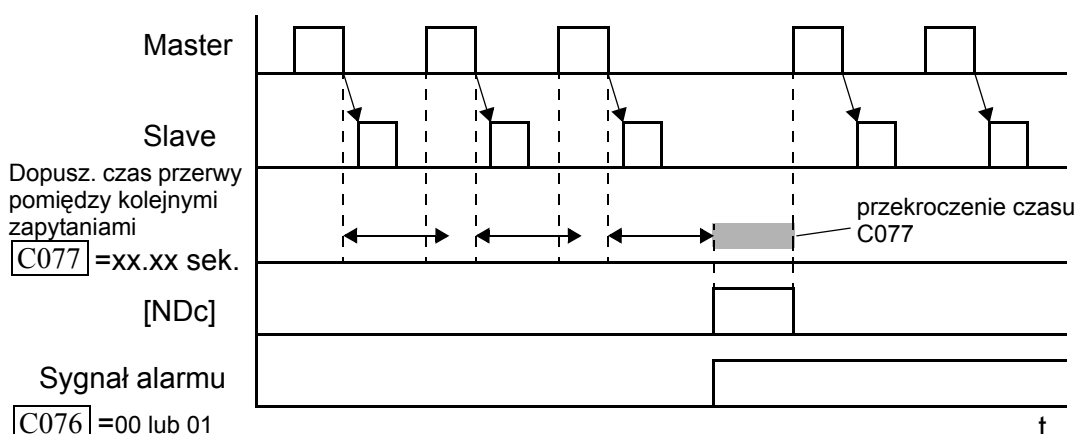
Kod funkcji	Symbol funkcji	Nazwa funkcji	Stan	Opis
07	FBV	Funkcja wyjściowa załączania dodatkowego układu napędowego w regulacji PID	ZAŁ	<ul style="list-style-type: none"> kiedy falownik jest w trybie napędzania silnika a sygnał sprzężenia zwrotnego (PV) jest mniejszy od dolnego progu do załączania dodatkowego napędu (C053)
			WYŁ	<ul style="list-style-type: none"> kiedy sygnał sprzężenia zwrotnego jest większy od górnego progu do wyłączenia dodatkowego napędu (C052) falownik wyhamowuje silnik i przechodzi w stan zatrzymania
Dostępna dla wyjść		11, 12, AL0 – AL2	Przykład (wyjście wymaga skonfigurowania - patrz strona 3-51) 	
Wymagane nastawy:		A076, C052, C053		
Uwagi: <ul style="list-style-type: none"> Funkcja wyjściowa [FBV] służy do załączania dodatkowego układu napędowego. Parametry C052 i C053 nie służą jako progi alarmowe dla regulatora PID. W przykładzie z rysunku obok dla wyjścia [11], w obwodzie z funkcją wyjściową do załączania dodatkowego układu napędowego w regulacji PID, umieszczona została cewka przekaźnika pomocniczego. W takim przypadku równolegle do cewki umieszcza się diodę zwrotną, zapobiegającą przepięciom łączeniowym i w konsekwencji uszkodzeniu wyjścia tranzystorowego. 				
Przykład dla wyjścia przekaźnikowego (wymagana konfiguracja tego wyjścia - patrz strony 4-35 i 4-46)  Dane techniczne zacisków ster.- patrz str. 4-6				

Sygnal przerwania pracy sieciowej falownika

Sygnal wyjściowy przerwania pracy sieciowej falownika informuje o stanie komunikacji sieciowej. Falownik ma ustawiony dopuszczalny czas przerwy pomiędzy kolejnymi zapytaniami (time-out) parametr C077. Jeśli komunikacja zostanie wstrzymana lub przerwa w komunikacji trwa dłużej niż dopuszczalny czas przerwy pomiędzy kolejnymi zapytaniami, to wyjście programowalne z przypisaną funkcją [NDc] zmieni swój stan logiczny (ZAŁ).

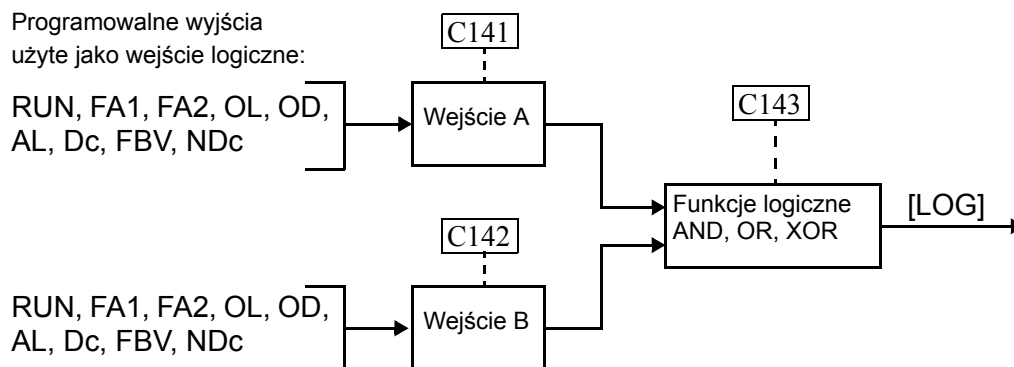
Dodatkowo falownik może zareagować na przerwanie komunikacji sieciowej na różne sposoby. Do tego celu służy dodatkowy parametr C076, który określa sposób reakcji falownika na wystąpienie błędu komunikacji sieciowej. W parametrze tym, można określić czy falownik przy przekroczeniu dopuszczalnego czasu przerwy między kolejnymi zapytaniami ma się zablokować (z komunikatem błędu E60) i czy ma zatrzymać silnik z czasem zatrzymania, czy może puścić go wolnym wybiegiem.

Kod funkcji	Symbol funkcji	Nazwa funkcji	Stan	Opis
08	NDc	Sygnal przerwania pracy sieciowej	ZAŁ	dopuszczalny czas przerwy pomiędzy kolejnymi zapytaniami przy komunikacji sieciowej (C077) został przekroczony
			WYŁ	dopuszczalny czas przerwy pomiędzy kolejnymi zapytaniami przy komunikacji sieciowej jest zachowany
Dostępna dla wyjść		11, 12, AL0 – AL2		Przykład (wyjście wymaga skonfigurowania - patrz strona 3-45)
Wymagane nastawy:		C076, C077		
<p>Uwagi:</p> <ul style="list-style-type: none"> Aby uczynić funkcja detekcji przerwania pracy sieciowej falownika nieaktywną, ustaw parametr C077 na 00.00sek. Kiedy parametr C076 (reakcja falownika na wystąpienia błędu) jest wpisany jako nieaktywny (C076=02), wciąż możliwe jest korzystanie z sygnału przerwania pracy sieciowej falownika (parametr C077 pozostaje aktywny). 				
				<p>Wyjście typu otwarty kolektor</p> 
				<p>Przykład dla wyjścia przekaźnikowego (wymagana konfiguracja tego wyjścia - patrz strony 4-35 i 4-46)</p>  <p>Dane techniczne zacisków ster.- patrz str. 4-6</p>

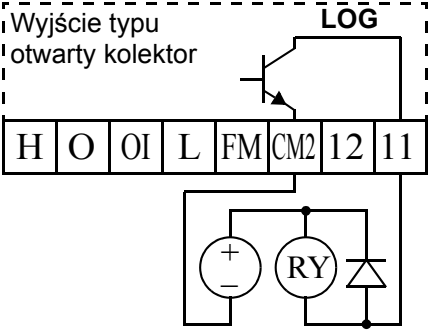
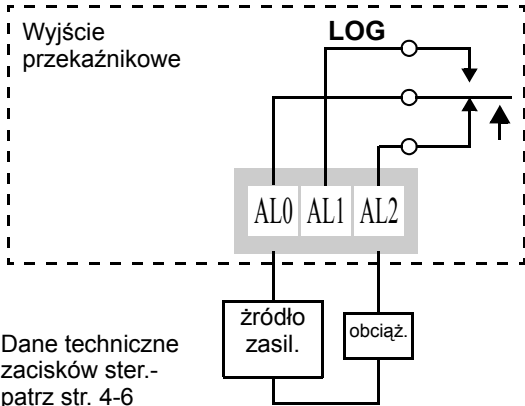


Wynik operacji logicznej

Falownik posiada wbudowaną funkcję logiczną. Możliwy jest wybór dwóch spośród dziewięciu dostępnych funkcji programowalnych zacisków wyjściowych i wpisanie ich w dwa wewnętrzne wejścia logiczne falownika (parametry C141 i C142). Za pomocą trzeciego parametru C143, dokonuje się wyboru operacji logicznej AND, OR, XOR dokonywanej na tych dwóch wewnętrznych wejściach falownika z przypisanymi funkcjami wyjściowymi



Stan wejść		Stan wyjścia[LOG]		
Wejście A (wybór-C141)	Wejście B (wybór-C142)	AND (C143=00)	OR (C143=01)	XOR (C143=02)
0	0	0	0	0
0	1	0	1	1
1	0	0	1	1
1	1	1	1	0

Kod funkcji	Symbol funkcji	Nazwa funkcji	Stan	Opis
09	LOG	Wyjściowa funkcja logiczna	ZAŁ	gdy wynik operacji logicznej wybranej w parametrze C143 wynosi 1
			WYŁ	gdy wynik operacji logicznej wybranej w parametrze C143 wynosi 0
Dostępna dla wyjść		11, 12, AL0 – AL2		<p>Przykład (wyjście wymaga skonfigurowania - patrz strona 3-45)</p> 
Wymagane nastawy:		C141, C142, C143		
Uwagi:				
				<p>Przykład dla wyjścia przekaźnikowego (wymagana konfiguracja tego wyjścia - patrz strony 4-35 i 4-46)</p>  <p>Dane techniczne zacisków ster.- patrz str. 4-6</p>

Sterowanie za pomocą wejść analogowych

W falowniku SJ200 za pomocą wejść analogowych możliwe jest zadawanie wartości częstotliwości wyjściowej do silnika. Zaciski wejściowe dla sygnałów analogowych, napięciowego [O] i prądowego [OI], znajdują się na listwie zaciskowej (są to zaciski [L], [OI], [O], [H]). Wspólnym przewodem powrotnym dla sygnałów analogowych jest zacisk [L].

Aby wybrać rodzaj analogowego sygnału sterującego, należy jednemu z programowalnych zacisków wejściowych przyporządkować funkcję [AT]. Podanie potencjału zacisku PCS na zacisk, któremu przyporządkowana jest funkcja [AT] powoduje uaktywnienie wejścia prądowego (sygnał 4-20mA włączony pomiędzy zaciski [OI]-[L]). Kiedy na zacisk z funkcją [AT] nie jest podany sygnał to aktywne jest wejście napięciowe (sygnał 0-10V włączony pomiędzy zaciski [O]-[L]). Sposób działania funkcji [AT] został opisany w rozdziale: "Rodzaj analogowego sygnału sterującego" na stronie 4-23. Pamiętaj, że aby wykorzystać sterowanie za pomocą wejść analogowych, parametr A001 (zadawanie częstotliwości) musi mieć nastawę 01 (zaciski listwy sterującej).

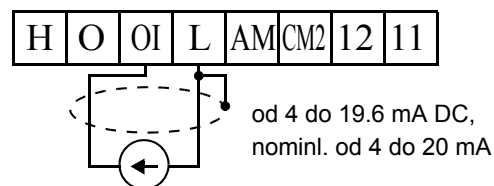
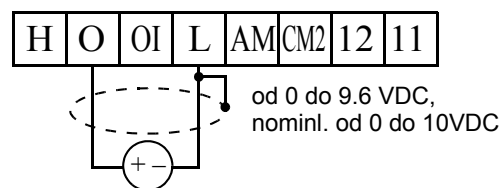
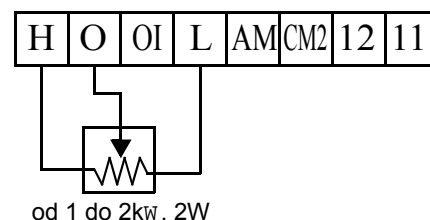
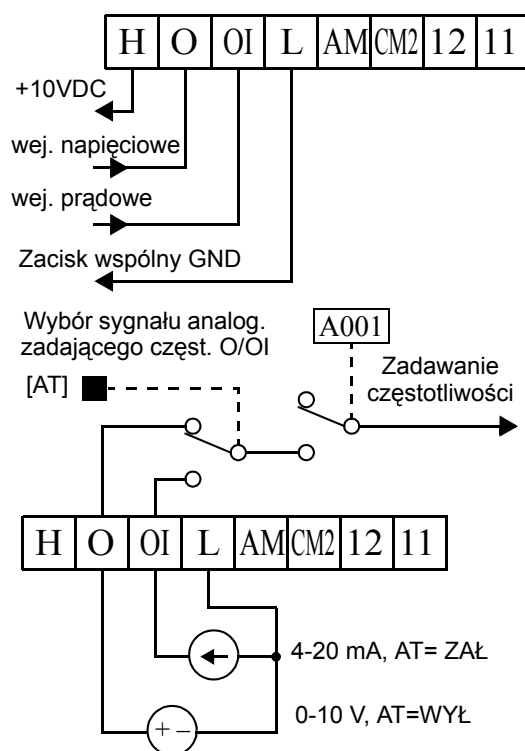


NOTATKA: Jeśli żadnemu z zacisków wejściowych nie jest przyporządkowana funkcja [AT], to realizowana jest funkcja sumy sygnałów prądowego i napięciowego doprowadzonych do zacisków OI-L oraz O-L.

Wykorzystywanie zewnętrznego potencjometra do sterowania częstotliwością wyjściową jest dobrym sposobem nauki obsługi wejść analogowych w falowniku. Zewnętrzny potencjometr wykorzystuje wbudowane źródło zasilania +10VDC. Końce potencjometra należy podłączyć do zacisków [H] - źródło zasilania +10VDC i zacisku [L]- przewód powrotny dla sygnału analogowego. Suwak potencjometra pod zacisk [O]. Przy nastawach fabrycznych uczynnione jest wejście napięciowe. Rezystancja potencjometra powinna się zawierać w granicach od 1 do 2kw przy mocy 2W

Wejście napięciowe - używaj zacisków [L] i [O]. Ekran kabla sterowniczego podłączaj tylko pod zacisk [L] (powrotny) na listwie zaciskowej. Na zaciski wejściowe podawaj tylko dopuszczalny zakres sygnału napięciowego. Nie odwracaj polaryzacji sygnału podawanego na zaciski [O] i [L].

Wejście prądowe - używaj zacisków [OI] i [L]. Analogowe wejście prądowe można skonfigurować ze źródłem sygnału tylko tak, jak na schemacie obok. Prąd płynie od źródła do zacisku [OI] i z zacisku [L] wraca do źródła. Impedancja wejściowa zacisków [OI] i [L] wynosi 250Ω. Ekran kabla sterowniczego podłączaj tylko pod zacisk [L] (powrotny) na listwie zaciskowej.



Patrz specyf. wejść/wyjść str 4-6

Poniższa tabela pokazuje możliwe nastawy dla wejść analogowych. Parametr A005 i zacisk z przypisaną funkcją [AT] określają rodzaj dostępnego wejścia sygnału analogowego. Sygnały wejść analogowych [O] i [OI] posiadają wspólny zacisk powrotny [L].

A005	Zacisk[AT]	Dostępny sygnał analogowy
00	WYŁ	[O]
	ZAŁ	[OI]
01	(ignoruje)	Suma ([O] + [OI])
02	WYŁ	[O]
	ZAŁ	potencjometr na pulpicie falownikar
03	WYŁ	[OI]
	ZAŁ	potencjometr na pulpicie falownikar

Inne rozdziały opisujące wejścia analogowe:

- “Wejścia analogowe” na stronie 3-14
- “Funkcje rozszerzone wejść analogowych” na stronie 3-31
- “Kalibracja sygnału analogowego” na stronie 3-57
- “Rodzaj analogowego sygnału sterującego” na stronie 4-23
- “Częstotliwość dodawana do częstotliwości zadanej” na stronie 4-32
- “Detekcja zaniku sygnału analogowego” na stronie 4-44

Wyjścia analogowe

W wielu zastosowaniach falownika konieczne staje się monitorowanie wielkości zmiennych wyjściowych prądu lub częstotliwości np. z szafki, w której znajduje się falownik lub z bardziej odległego od falownika miejsca. W jednym przypadku w konkretnej aplikacji jest wymagane tylko proste monitorowanie wybranej wielkości: częstotliwości lub prądu za pomocą woltomierza, w innym przypadku sterownik PLC wymaga do prawidłowego prowadzenia procesu regulacji, sygnału napięciowego odwzorującego bieżące obroty silnika lub jego prąd. Do monitorowania częstotliwości wyjściowej lub prądu silnika wykorzystywany jest zacisk wyjściowy [AM].

Zaciskiem powrotnym dla wyjściowego sygnału monitorującego jest zacisk [L]. Należy zwrócić uwagę, że między zaciskami [AM] i [L] występuje napięcie analogowe z zakresu od 0 do +10VDC (sygnał tylko o dodatnim znaku), bez względu na wybór kierunku obrotów (obroty prawe czy lewe). Aby skonfigurować wyjście [AM] ustaw parametr C028 (wybór wartości mierzonej dla zacisku [AM]) zgodnie z poniższą tabelą.

Funkcja	Kod funkcji	Opis	Zakres
C028	00	częstotliwość wyjściowa	0 – częst. maksymalna(Hz)
	01	prąd wyjściowy	0 – 200%

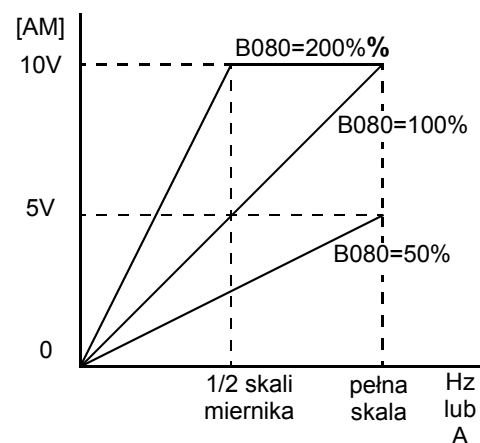
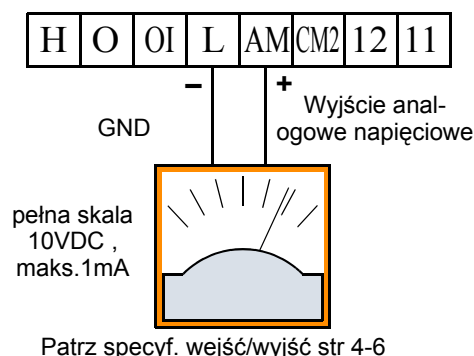
Dwa dodatkowe parametry dostosowują sygnał analogowy do posiadanego przyrządu odczytującego ten sygnał

Funkcja	Opis	Zakres	Nastawa fabryczna
B080	Kalibracja wartości. syg. anal. wyj. O dla zacisku [AM]	od 0 do 255	100
C086	Uchyb ustalony dla zacisku [AM]	0 – 10V	0.0

Na diagramie obok przedstawiono jaki wpływ na wartość wyjściową sygnału analogowego ma nastawa parametru B080. Aby właściwie przeprowadzić kalibrację syg. wyj. analogowego zastosuj się do poniższych punktów:

1. Sprawdź czy falownik jest w trybie zatrzymania.
2. W parametrze uchybu ustalonego C086 skoryguj tak jego wartość aby używany wskaźnik pokazywał wartość 0V przy postoju silnika (w większości przypadków parametr C086 nie wymaga korekty).
3. Załącz rozkaz biegu na falowniku i nastaw maksymalną wartość częstotliwości.

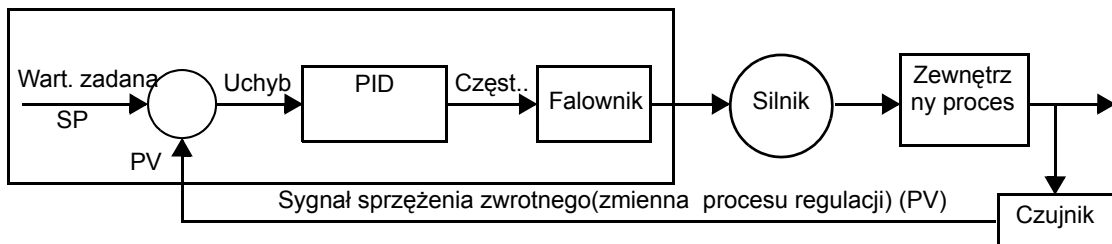
- a. W przypadku monitorowania częstotliwości wyjściowej, kiedy silnik osiągnie maksymalną wartość częstotliwości, parametrem B080 skoryguj obroty silnika tak, aby pokrywały się one ze wskazaniem na dołączonym do wyjścia analogowego woltomierzu (skoryguj do 10V).
- b. W przypadku monitowania prądu za pomocą zacisku [AM] parametrem B080 skoryguj prąd silnika tak, aby pokrywały się one ze wskazaniem na dołączonym do wyjścia analogowego woltomierzu. Nastawę korekty B080 przeprowadzaj tylko gdy masz pewność, że wskazany prąd jest maksymalnym prądem jaki występuje w najgorszych warunkach obciążenia.



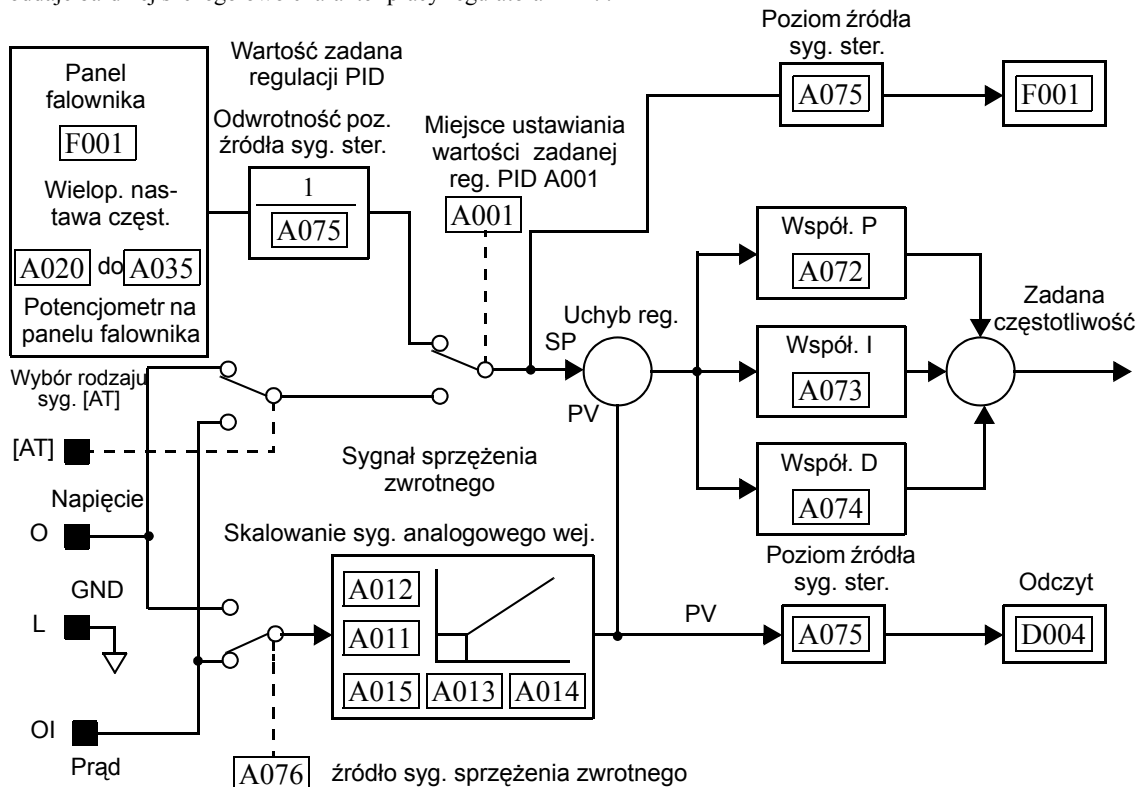
Regulator PID

Przy standardowym wykorzystaniu falownika, miejsce skąd ma być zadawana częstotliwość wyjściowa, jest wybierane za pomocą parametru A001. Miejsce to może być wyznaczone na panel cyfrowy falownika (F001) lub na analogowe zaciski wejściowe (napięcie lub prąd). Aby uaktywnić pracę regulatora PID należy parametr A071 ustawić na wartość 01. Po takim ustawieniu w miejscu gdzie zadawana była częstotliwość wyjściowa (panel, zaciski analogowe wejściowe) ustawiana jest teraz wartość zadana do regulacji PID ze sprzężeniem zwrotnym (przeliczona wartość częstotliwości).

Regulacja PID z przeliczoną wartością częstotliwości ma wiele korzyści. Pozwala falownikowi na dopasowanie prędkości silnika (częstotliwości) do zmieniających się warunków regulowanego procesu, optymalizując jednocześnie ilość energii zużywanej w trakcie tego procesu. Poniżej przedstawiono schemat kontroli przez falownik zewnętrznego procesu. Do kontroli tego procesu, falownik potrzebuje informacji o bieżącej wartości zmiennej regulowanej, wpływającej na przebieg procesu. Dlatego w przypadku regulacji PID konieczne jest doprowadzenie do jednego z analogowych zacisków wejściowych sygnału prądowego [OI] o wartości 4-20mA lub napięciowego [O] o wartości 0-10V, wprost proporcjonalnego do zmiennej regulowanej w całym procesie wielkości (ciśnienie, temperatura itp.).



Kiedy regulator PID jest uaktywniony, wyjściowa częstotliwość falownika zmienia się w taki sposób, aby jak najbardziej zmniejszyć uchyb regulacji, czyli różnicę pomiędzy sygnałem zadanym a sygnałem sprzężenia zwrotnego (oddającego rzeczywistą wielkość regulowanej zmiennej). Przy wykorzystaniu regulacji PID nie zadajemy konkretnej wartości częstotliwości lecz ustawiamy poziom wielkości, którą regulujemy, a regulator sam oblicza i dobiera częstotliwość wyjściową tak, aby jak najbardziej zbliżyć się do tego poziomu. Ustawiony poziom wielkości regulowanej nazywa się wartością zadaną regulacji PID. Przy zastosowaniu regulacji PID w przypadku napędzania pompy, wartością zadaną regulacji PID może być np. ciśnienie lub przepływ cieczy, w przypadku napędzania wentylatora np. temperatura itp. Parametr A075 - współczynnik skalowania syg. sprzężenia zwrotnego- wykorzystywany jest do dopasowania poziomów sygnału zadanego i sygnału sprzężenia zwrotnego. Schemat blokowy umieszczony poniżej oddaje bardziej szczegółowo charakter pracy regulatora PID . .



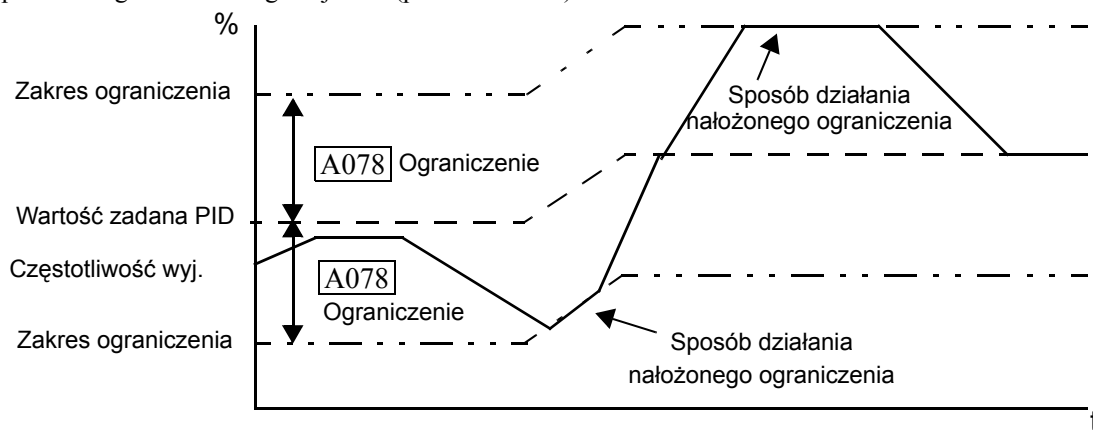
Konfiguracja sygnału sprzężenia zwrotnego

Regulator PID falownika posiada algorytm, który umożliwia zastosowanie falownika w wielu różnych aplikacjach.

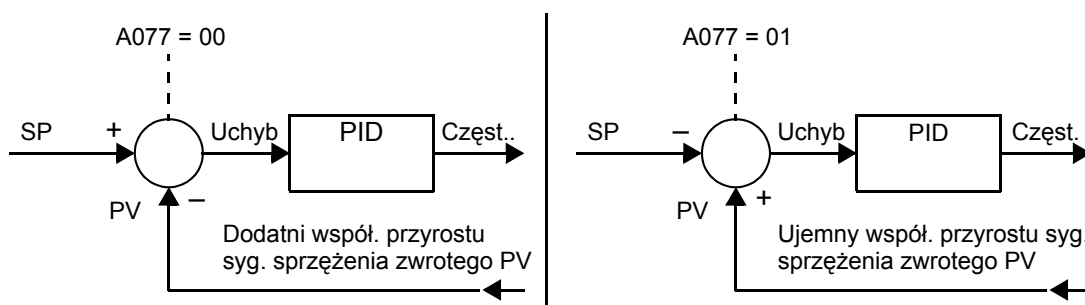
Poziom ograniczenia regulacji PID - W funkcji tej mierzona jest różnica bezwzględna pomiędzy wartością zadaną regulacji PID a wartością sygnału wyjściowego (częstotliwością wyjściową falownika). Różnica między tymi wielkościami mierzona jest w procentach całego zakresu, każdej z wielkości i jest limitowana w parametrze A078

- Kiedy różnica bezwzględna $|(Wartość\ zadana - sygnał\ wyjściowy)|$ jest mniejsza bądź równa wartości ustawionej w parametrze A078, regulacja PID przebiega jak dotychczas
- Kiedy różnica bezwzględna $|(Wartość\ zadana - sygnał\ wyjściowy)|$ jest większa od wartości ustawionej w parametrze A078, regulator PID tak zmieni częstotliwość na wyjściu falownika, aby różnica ta nie przekraczała wartości z parametru C078

Poniższy diagram pokazuje zmianę częstotliwości wyjściowej, w zależności od wielkości zadanej i poziomu ograniczenia regulacji PID (parametr A078).



Współczynnik przyrostu sygnału sprzężenia zwrotnego - W procesie regulacji PID w większości przypadków dostarczając coraz większą ilość energii do układu poprzez zwiększanie obrotów silnika mamy do czynienia ze zwiększaniem się wielkości sygnału sprzężenia zwrotnego -PV, uchyb regulacji= $(wartość\ zadana\ SP - sprzężenie\ zwrotne\ PV)$. W niektórych procesach zwiększaniu się ilości dostarczonej do układu energii towarzyszy zmniejszanie się wartości sygnału sprzężenia zwrotnego, uchyb regulacji= $-(SP-PV)$. Z taką sytuacją mamy do czynienia w układach wentylatorowych, gdzie zwiększaniu się wydajności wentylatora towarzyszy zmniejszanie się ciśnienia w rurociągu, przez co również sygnał sprzężenia zwrotnego maleje. Taki rodzaj regulacji będziemy nazywać regulacją PID z ujemnym współczynnikiem przyrostu sygnału sprzężenia zwrotnego i będzie on możliwy do wyboru w parametrze A077.



Inne rozdziały opisujące regulację PID:

- “Regulator PID” na stronie 3-25
- “Funkcja blokady regulatora PID oraz funkcja kasowania wartości części całkującej regulatora PID” na stronie 4-28
- “Sygnalizacja przekroczenia poziomu uchybu regulacji PID” na stronie 4-41
- “Sygnał [FBV] załączający dodatkowy układ napędowy przy regulacji PID” na stronie 4-45

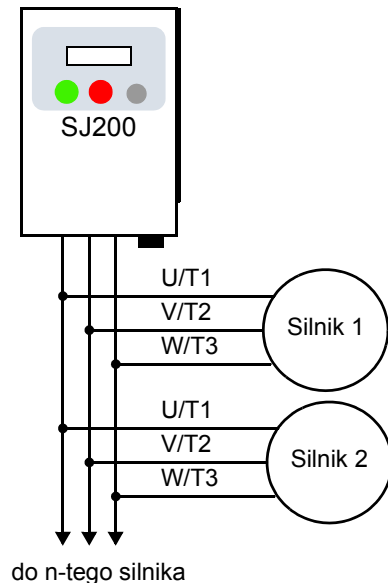
Podłączenie pod falownik kilku silników

Jednoczesna praca z kilkoma silnikami

W niektórych aplikacjach istnieje konieczność podłączanie dwóch lub większej ilości silników (równoległe) pod wyjście jednego falownika. Dla przykładu, sytuacja taka jest często spotykana w przypadku napędzania dwóch niezależnych przenośników, w przypadku gdy wymagana jest bardzo zbliżona prędkość pracy tych przenośników. Użycie w takim przypadku np. dwóch takich samych silników może okazać się tańszym rozwiązaniem niż mechaniczne sprzężenie jednego silnika do napędzania dwóch przenośników.

Przy zasilaniu dwóch lub większej ilości silników przez jeden falownik należy stosować się do poniższych punktów:

- Pracuj tylko na charakterystyce U/f, nie wykorzystuj sterowania wektorowego - iSLV .
- Suma prądów przy maksymalnym obciążeniu każdego z silników musi być mniejsza bądź równa od znamionowego prądu użytego falownika
- Każdy z napędzanych przez falownik silników musi być osobno zabezpieczony termicznie. Zabezpieczenie termiczne należy umieścić jak najbliżej silnika.
- Silniki zasilane z jednego falownika muszą być podłączone równoległe. Nie odłączaj/załączaj kolejnego silnika do pracy z falownikiem, gdy inne silniki pracują (czynności łączeniowe silników powinny się odbywać w stanie beznapięciowym wyjścia falownika - patrz funkcja programowalnych zacisków wejściowych - [FRS])



NOTATKA: Prędkości silników pracujących jednocześnie tylko teoretycznie są takie same. Nawet w dwóch identycznych silnikach drobne różnice w ich prędkościach biorą się z niejednakowego ich obciążenia (różne współ. poślizgu). Z tego powodu nie można dokonywać żadnych mechanicznych sprzężeń silników, gdyż drobne różnice ich prędkości mogą spowodować uszkodzenie układu

Podłączenie falownika do dwóch różnych silników

Niektóre maszyny (np. starsza i nowsza wersja) mogą być wyposażone przez producenta w dwa różne typy silników. W przypadku pracy falownika na przemian z każdą z takich maszyn, konieczne staje się wykorzystanie funkcji drugich nastaw parametrów.

W innym przypadku falownik może napędzać tylko jeden silnik, ale w zależności od tego, która część procesu jest wykonywana, silnik może potrzebować dwóch różnych nastaw niektórych parametrów. Na przykład, w jednej części procesu silnik ma bardzo małe obciążenie i może pracować na dużych obrotach. W innej części silnik jest mocno obciążony i musi pracować na niskich obrotach. W tej sytuacji można dopasować czasy przyspieszania i zwalniania oraz moment początkowy dla zoptymalizowania przebiegu całego procesu:

- Funkcja drugich nastaw parametrów przechowuje w pamięci falownika dwa zestawy nastaw, które mogą być wybierane dzięki programowalnemu zaciskowi wejściowemu z przypisaną funkcją [SET]. Podanie potencjału zacisku PCS na zacisk wejściowy z przypisaną funkcją [SET] powoduje to, że falownik korzysta z nastaw parametrów o kodzie poprzedzonym cyferką 2(x2xx). Wykorzystując panel falownika i przechodząc kolejno między parametrami celem ich edycji, parametry dla drugiego silnika pojawiają się zaraz po parametrach podstawowych dla pierwszego silnika.. W poniższej tabeli wymieniono wszystkie parametry, które mogą być zmienione dzięki funkcji [SET]..

Nazwa funkcji	Parametr	
	1-szy silnik	2-gi silnik
Wielopoziomowa nastawa poziomów częstotliwości	A020	A220
Czas przyspieszania	F002	F202
Czas zwalniania	F003	F203
2-gi czas przyspieszania	A092	A292
2-gi czas zwalniania	A093	A293
Wybór funkcji dwustanowego przyspieszania i zwalniania	A094	A294
Częstotliwość dla funkcji dwustanowego przyspieszania	A095	A295
Częstotliwość dla funkcji dwustanowego zwalniania	A096	A296
Poziom zabezpieczenia termicznego	B012	B212
Wybór charakterystyki zabezpieczenia termicznego	B013	B213
Ręczne podbijanie momentu	A042	A242
Częstotliwość przy której jest podbijany moment	A043	A243
Nastawa wzorca charakterystyki U/f	A044	A244
Automatyczne podbijanie momentu przy sterowaniu iSLV	A046	A246
Kompensacja poślizgu przy sterowaniu iSLV	A047	A247
Częstotliwość bazowa	A003	A203
Częstotliwość maksymalna	A004	A204
Górna granica regulacji częstotliwości	A061	A261
Dolna granica regulacji częstotliwości	A062	A262
Moc znamionowa silnika	H003	H203
Ilość biegunów	H004	H204
Współczynnik stabilizacji	H006	H206
Wybór napięcia silnika	H007	H207

Akcesoria

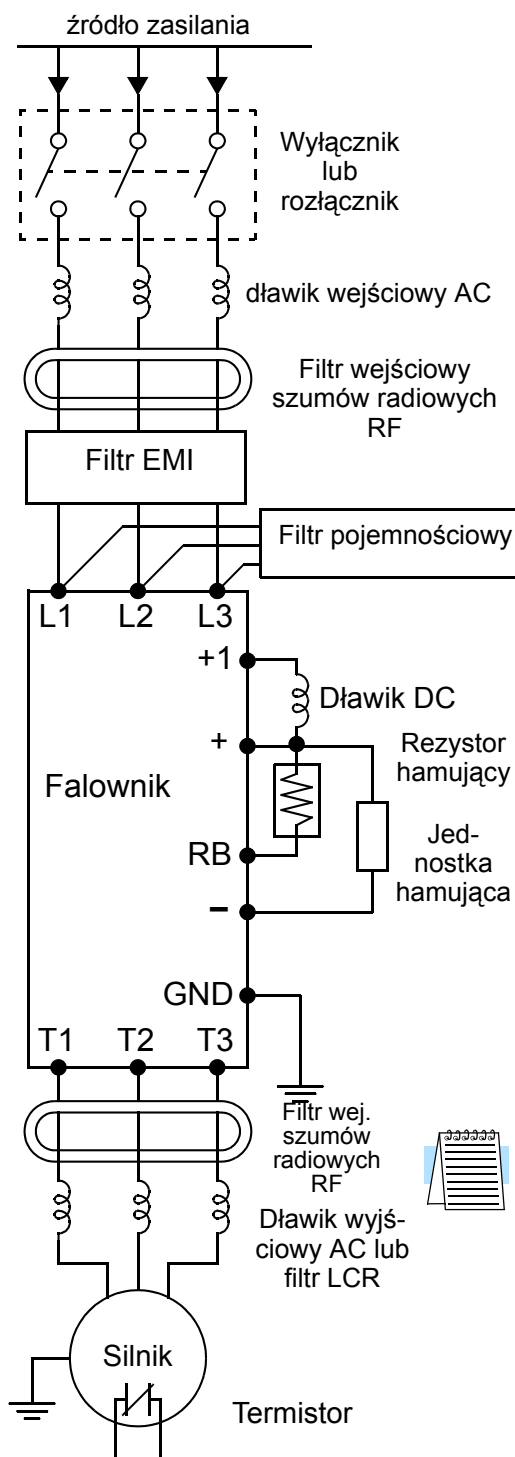
A decorative graphic consisting of a black parallelogram with the white number '5' inside, set against a background of grey and white diagonal stripes.

5

W rozdziale....	strona
— Wprowadzenie	2
— Opis komponentów	3
— Hamowanie prądnicowe	5

Wprowadzenie

W przypadku najprostszych systemów, do napędzania silnika wystarczy wykorzystać falownik i dodatkowo zabezpieczyć go bezpiecznikami od strony sieci. Jednak to wyposażenie może okazać się niewystarczające w bardziej rozwiniętych i wymagających aplikacjach. W takich przypadkach konieczne jest zainstalowanie dodatkowego wyposażenia. Wyposażenie to, w zależności od rodzaju, może służyć do zmniejszania zakłóceń generowanych przez falownik (filtry, dławiki) lub zwiększać szybkość wyhamowywania napędu (jednostka hamująca, rezystor hamujący). Na rysunku poniżej pokazano falownik wyposażony w opcjonalne akcesoria, a w tabeli obok wymienione jest to dodatkowe wyposażenie z oznaczeniem właściwym dla rynku europejskiego i japońskiego oraz amerykańskiego..



Nazwa	Nr części, seria		Patrz strona
	Europa, Japonia	USA	
Dławik wejściowy AC	ALI-xxx2	HRL-x	5-3
Filtr wejściowy szumów radiowych RF	ZCL-xxx	ZCL-xxx	5-4
Filtr przeciwzakłóceń EMI	FFL100-xxx	FFL100-xxx	5-4
Filtr pojemnościowy	CFI-x	CFI-x	5-4
Dławik DC	DCL-x-xx	HDC-xxx	5-4
Rezystor hamujący	JRB-xxx-x SRB-xxx-x	JRB-xxx-x SRB-xxx-x	5-5
Rezystor hamujący według ustaleń NEMA	—	HRB-x, NSRBx00-x NJRb-xxx	5-5
Jednostka hamująca	BRD-xxx	BRD-xxx	5-5
Filtr wyjściowy szumów radiowych RF	ZCL-xxx	ZCL-xxx	5-4
Dławik wyjściowy AC	ALI-x2-xxx	HRL-xxx	5-3
Filtr LCR	Kombinacja: ALI-x2-xxx LPF-xxx R-2-xxx	HRL-xxC	5-3

NOTATKA: Poszczególne komponenty dla różnych falowników, różnią się wymiarami w zależności od oznaczeń przyrostka -X. Literatura Hitachi pomoże ci wybrać odpowiedni komponent do określonego falownika.

Każdy z wymienionych komponentów powinien posiadać dołączoną instrukcję. Prosimy przy podłączaniu o korzystanie z tych instrukcji. Niniejszy rozdział daje jedynie ogólny przegląd wszystkich

Opis komponentów

Dławik wejściowy AC

Stosowany do zmniejszenia harmonicznych na wejściu, gdy współczynnik nieźrównoważenia napięcia wejściowego przekroczy 3% (i gdy moc zasilania jest większa bądź równa 500kVA). Przyczynia się do zmniejszenia wahań napięcia linii zasilającej a także poprawia współczynnik mocy.

Poniżej wymienione zostały czynniki zewnętrzne mogące wpłynąć na pojawienie się od strony zasilania dużych pików prądowych, mogących przyczynić się do uszkodzenia falownik

- Kiedy współczynnik nieźrównoważenia napięcia zasilania jest większy niż 3%
- Kiedy moc źródła zasilania jest co najmniej 10 razy większa niż moc falownika (moc źródła zasilania 500kVA lub więcej)
- W przypadku nagłych zmian mocy źródła zasilającego

Przykłady aplikacji gdzie koniecznie należy zastosować dławik AC:

1. Kilkanaście falowników jest połączonych równolegle do tego samego źródła
2. Softstart i falownik są połączone równolegle do tego samego źródła
3. Od strony zasilania zainstalowana została regulowana bateria kondensatorów dla poprawy współczynnika mocy

Dławik wejściowy AC musi być również stosowany gdy chcemy zwiększyć niezawodność pracy układu. Stosujemy go również w sytuacji gdy mamy do czynienia z częstymi wyładowaniami atmosferycznymi w bezpośrednim otoczeniu falownika (w takiej sytuacji stosować należy również odgromniki)

Przykład obliczeniowy:

$$V_{RS} = 205V, V_{ST} = 203V, V_{TR} = 197V,$$

gdzie V_{RS} jest napięciem między fazami R-S, V_{ST} jest napięciem między fazami S-T,

V_{TR} jest napięciem między fazami T-R

Współ. nieźrów. nap. = (Maks. wartość nap. linii - Śred. wartość nap. linii) / Śred. wartość nap. linii

$$= \frac{V_{RS} - (V_{RS} + V_{ST} + V_{TR}) / 3}{(V_{RS} + V_{ST} + V_{TR}) / 3} \cdot 100 = \frac{205 - 202}{202} \cdot 100 = 1.5\%$$

Patrz również dokumentacja dławika wejściowego AC przy instalowaniu jednostki.

Dławik wyjściowy AC

Zasilanie silników przez falownik powoduje większe drgania niż ma to miejsce w przypadku zasilania z sieci. Ten element zainstalowany między falownikiem i silnikiem zmniejsza pulsację momentu obrotowego. Element ten zmniejsza również zjawisko fali odbitej, kiedy przewody między falownikiem a silnikiem są dłuższe niż 10m. Patrz również dokumentacja dławika wyjściowego AC przy instalowaniu jednostki..

Filtr szumów radiowych (dławik kolejności zerowej)

Dławik kolejności zerowej zmniejsza szumy radiowe powstające na okablowaniu falownika. Obok przedstawiono przykładowy dławik kolejności zerowej wykonany w formie prostokątnego karkasu. Przewody muszą przechodzić przez środek dławika aby prawidłowo spełniał on swoją funkcję. Jeśli przewody nie są grube, zrób trzy zwoje na karkasie dławika tak, aby zwiększyć efekt tłumienia zakłóceń. W przypadku grubych przewodów zastosuj do czterech dławików umieszczonych jeden obok drugiego dla zwiększenia efektu tłumienia zakłóceń.



ZCL-xxx

Filtr przeciwzakłóceńowy EMI

Element ten redukuje szumy generowane przez falownik w kierunku sieci zasilającej. Filtr EMI stosuje się po stronie zasilania falownika (od strony wejścia). Seria filtru FFL100 jest wymagana do spełnienia dyrektywy EMC Klasa A (Europa) i C-Tick (Australia). Patrz "Instalacja zgodna z wymogami CE-EMC", strona D2.



OSTRZEŻENIE: Filtr EMI ma duży prąd upływnościowy z kabli siłowych do obudowy. Dlatego przymocuj obudowę filtra do potencjału ziemi przed jego zasileniem. Uchroni to personel przed możliwością porażenia.



FFL100-xxx

Filtr pojemnościowy (filtr szumów radiowych)

Filtr pojemnościowy redukuje szumy radiowe powstające na wejściu falownika. Zastosowanie tego filtra nie przyczynia się do wypełnienia dyrektyw CE. Jest on stosowany tylko po stronie wejściowej falownika. Filtry te są wykonane w dwóch wersjach - dla klasy falowników 200V i 400V. Patrz również dokumentacja filtra .

Dławik tłumiący DC

Dławik ten tłumia harmoniczne generowane przez falownik. Element ten jest stosowany do wygładzania napięcia w obwodzie pośrednim falownika. Dławik DC nie chroni diod prostowniczych w module wejściowym falownika.

Hamowanie prądnicowe

Wprowadzenie

Celem stosowania funkcji hamowanie prądnicowego jest zwiększenie możliwości wyhamowania przez falownik obciążonego silnika. Zastosowania hamowania prądnicowego z zewnętrznym opornikiem, staje się koniecznością, kiedy układ posiada jedna bądź wszystkie z przytoczonych cech:

- Duża inercja obciążenia, porównywalna z możliwościami silnika.
- Układ wymaga szybkich i częstych zmian prędkości obrotowej silnika
- Istniejący układ nie jest w stanie wyhamować silnika w wymaganym czasie.

Kiedy falownik obniża częstotliwość wyjściową i wyhamowuje napęd, silnik chwilowo staje się generatorem. Zjawisko takie występuje, kiedy częstotliwość obracającego się wału silnika jest większa od częstotliwości wyjściowej falownika. W tej sytuacji napięcie w obwodzie pośrednim DC falownika wzrasta, aż do momentu wystąpienia błędu nadnapięciowego i zablokowania się falownika. W wielu aplikacjach wystąpienie błędu nadnapięciowego w opisanej sytuacji powinno informować obsługę o przekroczeniu o granicy możliwości zatrzymywania obciążonego wału silnika. Seria SJ200 posiada wbudowaną jednostkę hamującą, która podczas hamowania energię zwrotną z silnika kieruje na opcjonalny rezystor hamujący. Zewnętrzna jednostka może być wykorzystana również w sytuacji, gdy jest wymagany większy moment hamowania napędu. Rezystor hamujący służy jako obciążenia na którym nadmiar skumulowanej energii może być wytracony w postaci ciepła.

W skład wyposażenia rezystora hamującego powinien wchodzić bezpiecznik i przekaźnik termiczny. Elementy te zabezpieczają rezystor przed spalaniem, w wypadku wystąpienia ekstremalnie niekorzystnych warunków pracy. Również w falowniku istnieje możliwość nastawy siły hamowania zapewniającej bezpieczne użytkowanie rezystora.



Rezystor hamujący

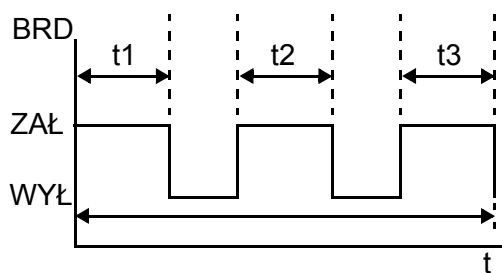
Stopień wykorzystania funkcji BRD (hamowanie prądnicowe)

W falowniku określany jest stopień wykorzystania funkcji BRD. Parametr B090 odpowiada za skuteczność procesu hamowania prądnicowego wyrażaną proporcją całkowitego czasu absorbowania nadmiaru energii przez opornik zewnętrzny z obwodu pośredniego falownika w 100s odcinku czasu. Parametr ten wyrażany jest w %.

Kiedy opornik hamujący wykorzystywany jest w stopniu wyższym niż zadeklarowany w tym parametrze to może dojść do blokady falownika sygnalizowanej komunikatem błędu E06 - przeciążenie opornika hamującego

Dodatkowe informacje dotyczące funkcji BRD:

- Jeśli ustawiono 0% funkcja nie działa.
- Kiedy wartość T przekracza wartość zadaną działanie funkcji jest ograniczone
- Kiedy używasz jednostki hamującej ustaw 0% i usuń opornik zewnętrzny
- Długość przewodu łączącego opornik hamujący z falownikiem nie może przekraczać 5m.
- Przewód łączący rezystor z falownikiem powinien być prowadzony w sposób najbardziej prostoliniowy (bez ułożeń solenoidalnych).



$$\boxed{B\ 90} \quad T\% = \frac{(t1 + t2 + t3)}{100 \text{ sekund}} \cdot 100$$

Tabela doboru rezystorów hamujących

Klasa napięcia zasilania	Model	Minimalna rezystancja rezystora (W)	Maksymalna wartość wsp. %ED	Min. wartość mocy dołączonego opornika przy %ED=10 (W)	Przeciętny moment hamujący w odniesieniu do standardowych silników Hitachi	
					Przy rezystancji opornika (W)	Moment hamujący (w %Mzn)
Klasa 200V	002 NFEF	100	80%	>100	180	150%
	004NFEF	100	80%		180	150%
	005NFEF	100	80%		180	150%
	007NFEF	35	39%	150	100	150%
	011NFEF	35	39%	150	100	150%
	015NFEF	35	70%	250	50	150%
	022NFEF	35	100%	300	50	100%

Tabela doboru rezystorów hamujących						
Klasa napięcia zasilania	Model	Minimalna rezystancja rezystora (W)	Maksymalna wartość wsp. %ED	Min. wartość mocy dołączonego opornika przy %ED=10 (W)	Przeciętny moment hamujący w odniesieniu do standardowych silników Hitachi	
					Przy rezystancji opornika (W)	Moment hamujący (w %Mzn)
Klasa 400V	004HFEF	180	36%	>100	360	150%
	007HFEF	180	60%	150	180	150%
	015HFEF	180	90%	250	180	150%
	022HFEF	100	67%	300	100	150%
	030HFEF	100	100%	450	100	100%
	040HFEF	100	100%	600	100	100%
	055HFEF	50	70%	850	70	100%
	075HFEF	50	70%	1000	70	80%

Wykrywanie i usuwanie usterek

Konserwacja i przeglądy



6

W rozdziale....	strona
— Wykrywanie i usuwanie usterek	2
— Monitorowanie i historia awaryjnych wyłączeń. 5	5
— Powrót do nastaw fabrycznych	8
— Konserwacje i przeglądy	9
— Gwarancja	16

Wykrywanie i usuwanie usterek

Ostrzeżenia

Prosimy o przeczytanie i zastosowanie się do niżej przedstawionych ostrzeżeń



OSTRZEŻENIE: Można dokonywać czynności konserwujących i kontrolnych po upływie czasu nie krótszym niż 5 minut od chwili odłączenia zasilania od falownika. W przeciwnym razie może dojść do uszkodzenia falownika

OSTRZEŻENIE: Upewnij się, że tylko wykwalifikowany personel będzie dokonywał czynności konserwujących, kontrolnych lub wymiany części (przed przystąpieniem do pracy należy usunąć metaliczne przedmioty osobistego użytku tj. zegarki, bransolety itp. (Używaj wyłącznie narzędzi z izolacją ochronną). W przeciwnym razie może dojść do uszkodzenia falownika oraz porażenia obsługi

OSTRZEŻENIE: Nigdy nie ciągnij za przewody. W przeciwnym razie istnieje niebezpieczeństwo pożaru, powstania przerw w obwodach, uszkodzenie falownika i/lub porażenia obsługi

Ogólne uwagi bezpieczeństwa

- Falownik należy utrzymywać w bezwzględnej czystości i zapobiegać przedostawaniu się do wewnątrz obudowy kurzu i innych ciał obcych.
- Należy zwrócić szczególną uwagę na odpowiednie przymocowanie przewodów i poprawność ich podłączenia.
- Przewody i przyłącza powinny być przymocowane pewnie
- Falownik należy chronić przed wilgocią oraz przed substancjami oleistymi. Nie wolno dopuścić do przedostawania się do wnętrza falownika kawałków przewodów, drutów, odprysków spawalniczych lub opadających pyłów i kurzów

Rodzaje przeglądów

Rozdział ten zawiera instrukcje sprawdzające i listę przeglądów dokonywanych w falowniku

- Przeglądy codzienne
- Przeglądy okresowe (w przybliżeniu raz na rok)
- Pomiary rezystancji izolacji

Wykrywanie i usuwanie usterek

W tabeli poniżej umieszczone są typowe usterki w falowniku i sposoby ich usuwania:

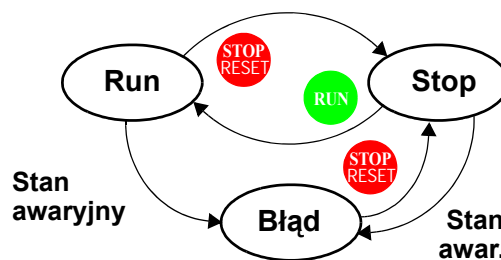
Symptom		Prawdopodobna przyczyna	Środki zaradcze
Silnik nie pracuje	Nie ma napięcia na wyjściach U, V, W falownika	<ul style="list-style-type: none"> Sprawdź czy wybrane jest poprawnie źródło zadawania częstotliwości wyjściowej falownika (parametr A001)? Sprawdź czy wybrane jest poprawnie źródło zadawania ruchu (parametr A00)? 	<ul style="list-style-type: none"> Ustaw odpowiednią wartość parametru A001. Ustaw odpowiednią wartość parametru A002
		<ul style="list-style-type: none"> Czy źródło zasilania falownika jest podłączone do zacisków L1, L2 i L3 (N)? Jeśli tak to czy pali się kontrolka POWER? 	<ul style="list-style-type: none"> Sprawdź zaciski L1, L2, L3 (N) oraz U, V, W Włącz zasilanie falownika lub sprawdź bezpieczniki
		<ul style="list-style-type: none"> Sprawdź czy wyświetlany jest komunikat błędu E X X ? 	<ul style="list-style-type: none"> Naciśnij przycisk FUNC i sprawdź przyczynę błędu. Następnie naciśnij przycisk RESET.
		<ul style="list-style-type: none"> Sprawdź czy poprawnie oprogramowałeś zaciski wejściowe? Czy wydany został rozkaz ruchu (RUN)? Czy zacisk FW (lub RV) jest połączony z PCS? 	<ul style="list-style-type: none"> Sprawdź funkcje zacisków wejściowych określonych funkcjami C001 - C006 Wydadź rozkaz ruchu (RUN) Połącz zacisk FW (lub RV) z zaciskiem PCS (dotyczy to przypadku, gdy rozkaz ruchu wydawany jest z listwy zaciskowej)
		<ul style="list-style-type: none"> Czy za pomocą funkcji F001 ustawiłeś odpowiednią częstotliwość wyjściową? Czy zaciski zadawania częstotliwości H, O i L podłączone są do potencjometru? 	<ul style="list-style-type: none"> Ustaw częstotliwość wyjściową Gdy wybrane jest zadawanie częstotliwości z potencjometru to połącz go odpowiednio z zaciskami H, O i L i ustaw częstotliwość wyjściową.
	<ul style="list-style-type: none"> Sprawdź czy nie jest włączony rozkaz RS/FRS 	<ul style="list-style-type: none"> zwolnij rozkaz RESET. 	
Jest napięcie na wyjściu U, V, W falownika	<ul style="list-style-type: none"> Czy obciążenie silnika nie jest zbyt duże? 	<ul style="list-style-type: none"> Zmniejsz obciążenie silnika Przetestuj silnik na zasilaniu bezpośrednio z sieci 	
Używasz opcjonalnego panelu zdalnego sterowania (SRW).	<ul style="list-style-type: none"> Sprawdź czy prawidłowo skonfigurowano połączenie pomiędzy panelem sterowania a falownikiem 	<ul style="list-style-type: none"> Sprawdź typ wpisanego panelu 	
Silnik wiruje w przeciwnym kierunku.	<ul style="list-style-type: none"> Sprawdź poprawność połączenia zacisków wyjściowych U, V i W Czy kolejność połączeń przewodów fazowych do silnika jest zgodna z oczekiwanym kierunkiem obrotów silnika? 	<ul style="list-style-type: none"> Połącz wyjścia U, V, W falownika z odpowiadającymi im zaciskami U, V, W silnika FWD=U-V-W i REV=U-W-V 	
	<ul style="list-style-type: none"> Czy zaciski sterujące kierunkiem obrotów połączone są prawidłowo? Czy parametr F004 ustawiony jest prawidłowo? 	<ul style="list-style-type: none"> Zacisk FW powoduje bieg w przód a zacisk RV powoduje bieg w tył Ustaw parametr F004 kierunek obrotów silnika. 	

Symptom		Prawdopodobna przyczyna	Środki zaradcze
Prędkość obrotowa silnika nie zwiększa się do oczekiwanej wartości.		<ul style="list-style-type: none"> • Sprawdź czy jest sygnał na zaciskach [O] lub [OI] 	<ul style="list-style-type: none"> • Sprawdź okablowanie • Sprawdź potencjometr • Zmniejsz moment obciążenia • Jeśli moment obciążenia będzie zbyt wysoki to zadziała zabezpieczenie falownika i prędkość obrotowa będzie niższa niż wartość ustawiona.
		<ul style="list-style-type: none"> • Czy moment obciążenia nie jest zbyt duży? 	<ul style="list-style-type: none"> • Zmniejsz moment obciążenia • Jeśli moment obciążenia będzie zbyt wysoki to zadziała zabezpieczenie falownika i prędkość obrotowa będzie niższa niż wartość ustawiona
		<ul style="list-style-type: none"> • Czy nie jest wprowadzone ograniczenie częstotliwości wyjściowej? 	<ul style="list-style-type: none"> • Sprawdź nastawę częstotliwości maksymalnej w parametrze A004 • Sprawdź nastawę górnej granicy regulacji częstotliwości w parametrze A061
Niestabilne obroty silnika		<ul style="list-style-type: none"> • Czy nie ma zbyt dużych zmian obciążenia silnika? • Czy nie ma zbyt dużych wahań napięcia zasilania? • Czy przyczyną nie jest "dziwne zachowanie się" zadajnika częstotliwości (np. potencjometru)? 	<ul style="list-style-type: none"> • Zwiększ moc zarówno silnika jak i falownika • Zmniejsz wahania napięcia • Dokonuj "delikatnych" zmian częstotliwości lub użyj funkcji częstotliwości zabronionej do wycięcia z charakterystyki U/f niepożądaną częstotliwość
Prędkość silnika nie jest dopasowana do falownika		<ul style="list-style-type: none"> • Czy poprawnie ustawiona jest częstotliwość maksymalna A004? • Czy w D001 wyświetlana jest oczekiwana wartość częstotliwości 	<ul style="list-style-type: none"> • Dopasuj charakterystykę U/f do wymagań silnika • Sprawdź parametry skalujące sygnał wejściowy analogowy zadający częstotliwość (np. parametry A011 do A014)
Nieprawidłowe wartości parametrów	Falownik nie zapamiętuje zmian nastaw parametrów.	<ul style="list-style-type: none"> • Czy wyłączyłeś falownik bez naciśnięcia przycisku STR po zmodyfikowaniu parametru falownika? • Parametry są zapisywane do pamięci EEPROM po wyłączeniu zasilania. Czy czas pomiędzy wyłączeniem a włączeniem zasilania jest krótszy niż 6 sek? 	<ul style="list-style-type: none"> • Wprowadź nową wartość parametru i naciśnij przycisk STR • Wyłącz falownik na 6 sekund lub dłużej po modyfikacji nastaw falownika
	Nie przyjmuje nastaw z panelu kopiującego	<ul style="list-style-type: none"> • Czy napięcie zasilania falownika zostało wyłączone na dłużej niż 6 sek. po zmianie paneli z REMT na INV? 	<ul style="list-style-type: none"> • Ponownie skopiuj nastawy do falownika i wyłącz zasilanie na więcej niż 6 sek
Nastawy falownika nie zmieniają się	Nie można ustawiać parametrów	<ul style="list-style-type: none"> • Czy dokonywano zmian parametrów, które nie mogą być edytowane podczas biegu silnika? 	<ul style="list-style-type: none"> • Zatrzymaj silnik (np. przyciskiem STOP) i spróbuj dokonać zmian parametrów
	Nie można zmienić nastaw falownika	<ul style="list-style-type: none"> • Czy włączona jest blokada programowa falownika? 	<ul style="list-style-type: none"> • Rozewrzyj połączenie między zaciskiem [SFT] a [PCS] i sprawdź nastawę parametru B031

Monitorowanie i historia awaryjnych wyłączeń

Stan awaryjny i jego kasowanie

Falownik posiada możliwość wykrywania stanów awaryjnych układu i zapisywania ich w historii błędów. W przypadku wystąpienia stanu awaryjnego układu (np. przekroczenie ustawionego poziomu prądu) następuje blokada programowa falownika, napięcie z jego wyjścia zostaje momentalnie odłączone i silnik zatrzymuje się wolnym wybiegiem. Większość stanów awaryjnych ma miejsce podczas napędzania silnika przez falownik, ale są również stany awaryjne, które są rozpoznawane podczas postoju silnika. Ponowne uruchomienie falownika możliwe jest dopiero po skasowaniu blokady programowej falownika (przycisk STOP/RESET). Dodatkowo możliwe jest wyczyszczenie historii błędów, stosując się do procedury zawartej na stronie 6-8 "Powrót do nastaw fabrycznych" (nastawa B084 na 00 czyści historię błędów, pozostawiając bez zmian ustawione parametry).



Kody błędów

Kod błędu na wyświetlaczu falownika pojawia się automatycznie po wystąpieniu stanu awaryjnego układu. W poniższej tabeli przedstawiono listę kodów błędów i opisy przyczyn ich powstania.

Kod błędu	Nazwa	Przyczyna
E01	Zabezpieczenie nadprądowe (stała prędkość)	Występuje w przypadku, gdy prąd wyjściowy przekracza ustalony poziom, to znaczy w przypadku zwarcia na wyjściu falownika, zablokowania silnika lub gwałtownego zwiększenia momentu obciążenia. .
E02	Zabezpieczenie nadprądowe (podczas zwalniania)	
E03	Zabezpieczenie nadprądowe (podczas przyspieszania)	
E04	Zabezpieczenie nadprądowe (w pozostałych przypadkach)	
E05	Zabezpieczenie przeciążeniowe	Występuje w przypadku wykrycia przeciążenia obwodu silnikowego przez wewnętrzny termistor falownika
E06	Przeciążenie opornika hamującego	Występuje w przypadku wykrycia przeciążenia opornika hamującego
E07	Zabezpieczenie nadnapięciowe	Występuje, gdy napięcie stałe w obwodzie pośrednim przekroczy określony poziom z powodu przejścia zbyt dużej energii odzyskiwanej przy hamowaniu silnika.
E08	Błąd EEPROM (Notatka)	Występuje w przypadku zaistnienia problemów z wewnętrzną pamięcią falownika spowodowanych np. wpływem zakłóceń lub zbyt wysoką temperaturą..
E09	Zabezpieczenie podnapięciowe	Obniżenie napięcia wejściowego falownika powoduje wadliwe działanie układu sterowania jak również zmniejszenie momentu napędowego i przegrzewanie silnika. Jeżeli napięcie obniży się poniżej ustalonego poziomu to wyjście falownika zostanie odłączone.

Kod błędu	Nazwa	Przyczyna
E11 E22	Błąd CPU	Występuje w przypadku wadliwego działania lub nienormalnego stanu pracy procesora.
E12	Wyłącznik zewnętrzny	Umożliwia przekazanie sygnału o nieprawidłowej pracy urządzenia zewnętrznego. Pojawienie się tego sygnału na zacisku wejściowym falownika powoduje jego zablokowanie oraz odłączenie wyjścia
E13	Błąd USP	Błąd zaniku zasilania, gdy funkcja USP jest wybrana to falownik jest zabezpieczony przed samoczynnym uruchomieniem po przywróceniu zasilania.
E14	Zabezpieczenie przed zwarcieziem	Falownik posiada zabezpieczenie wykrywające zwarcie doziemne pomiędzy falownikiem a silnikiem przy włączonym zasilaniu a przed uruchomieniem falownika. Zabezpieczenie to przeznaczone jest do ochrony falownika a nie obsługi.
E15	Zabezpieczenie przed zbyt wysokim napięciem wejściowym	Gdy napięcie zasilające falownik jest wyższe od dopuszczalnego to po 100 sekundach od wykrycia tego stanu wyjście falownika zostanie odłączone..
E21	Zabezpieczenie termiczne	Gdy wewnętrzny czujnik temperatury wykryje zbyt wysoką temperaturę modułu mocy bądź modułu sterującego to nastąpi odłączenie wyjścia falownika.
E23	Podłączenie panela sterowniczego falownika	Gdy wystąpił błąd komunikacji pomiędzy modulem CPU a panelem sterowniczym falownika.
E35	Błąd termistora	Jeżeli falownik wykryje między zaciskami [6] i [L], że rezystancja zewnętrznego termistora jest zbyt wysoka to potraktuje to jako stan nienormalny i odłączy wyjście falownika.
E60	Błąd komunikacji sieciowej	Gdy dopuszczalny czas przerwy w trakcie komunikacji sieciowej został przekroczony
- - -	Sygnalizacja stanu podnapięciowego	Sygnalizuje brak zasilanie lub zbyt niskie napięcie zasilania.

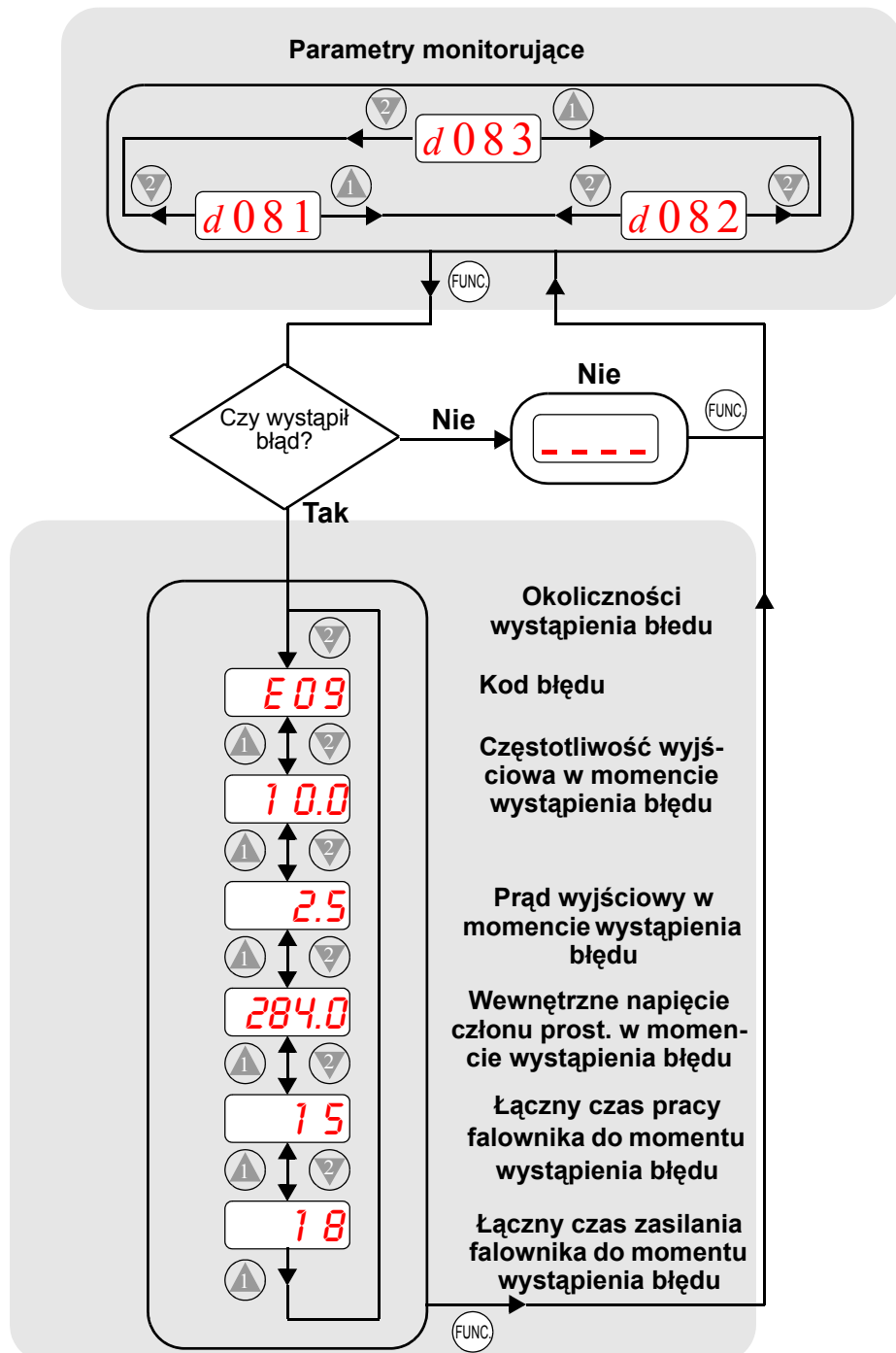


NOTATKA: Jeśli wystąpi błąd EEPROM (E08) to należy sprawdzić poprawność wszystkich nastaw gdyż to może być źródłem błędu. Błąd ten wystąpi również w przypadku wyłączenia zasilania falownika, gdy zadany jest sygnał RS (reset). W tym wypadku po ponownym włączeniu zasilania pojawi się błąd EEPROM.

Historia błędów




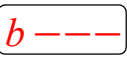


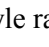




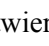
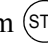











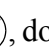







Zalecamy aby przed skasowaniem błędu ustalić przyczynę jego powstania. W momencie wystąpienia stanu awaryjnego, falownik zapisuje do swojej pamięci dane (wielkości zmiennych związanych z pracą falownika zarejestrowane w momencie powstania danego błędu), które mogą okazać się pomocne do ustalenia przyczyny powstania takiego stanu. Aby odczytać dane ostatniego błędu E_n , należy wejść do parametru D081. Informacje z dwóch wcześniejszych awaryjnych wyłączeń przechowywane są w parametrach D082 (błąd E_{n-1}) i D083 (błąd E_{n-2}). Każdy kolejny powstały błąd (wpis w D081) powoduje przesunięcie wcześniej powstałego błędu z parametru D081 do D082, a jeszcze wcześniejszego z D082 do D083.

Przedstawiony poniżej schemat pokazuje jak wchodzić i odczytywać kody błędów i wielkości zmiennych, rejestrowane w momencie powstania danego błędu. Jeśli po wejściu do parametrów D081-D083 nie ma tam żadnego kodu błędu, to oznacza to, że było stanu awaryjnego.



Powrót do nastaw fabrycznych

Możliwe jest przywrócenie nastaw fabrycznych falownika w jednej z trzech wersji (japońska, europejska i amerykańska). Po przywróceniu nastaw fabrycznych, wykonaj test uruchomieniowy opisany w rozdziale 2. Aby wykonać powrót do nastaw fabrycznych, zastosuj się do opisanych punktów zawartych w tabeli poniżej.

No.	Jak dotrzeć do pożądanego parametru	Wyświetlana wielkość	Funkcja/Parametr
1	Użyj przycisków  ,  , i  aby wejść do grupy parametrów "B".		Wybrana grupa parametrów "B"
2	Wciśnij przycisk 		Pierwszy parametr grupy "B" został wybrany
3	Wciśnij przycisk  tyle razy aż na wyświetlaczu pojawi się ->		Wybrano parametr wersji nastaw fabrycznych
4	Wciśnij przycisk 		Nastawy 00=japońskie, 01=europejskie, 02=amerykańskie
5	Wybierz prawidłowy kod parametru B085 mając na względzie napięcie zasilania i częstotliwość sieciową właściwą dla twojego kraju. Zmiany kodu dokonaj wciskając  lub  zatwierdzaj przyciskiem 		
6	Wciśnij przycisk 		Wybrano parametr wersji nastaw fabrycznych
7	Wciśnij przycisk 		Wybrano parametr powrotu do nastaw fabrycznych
8	Wciśnij przycisk 		00= kasowanie historii awaryjnych wyłączeń falownika
9	Wciśnij przycisk 		01= wpisywanie fabrycznych nastaw parametrów falownika
10	Wciśnij przycisk 		Powrót do nastaw fabrycznych jest teraz możliwy
11	Wciśnij i trzymaj jednocześnie przyciski  ,  ,  , dodatkowo wciśnij przycisk  i trzymaj przez 3 sek.		Pierwszy etap procedury powrotu do nastaw fabrycznych
12	Zwolnij przycisk  i momencie gdy wyświetlacz zacznie mrugać zwolnij pozostałe przyciski	 	Podczas powrotu do nastaw fabrycznych będzie wyświetlany kod wersji nastaw fabrycznych
13	Procedura powrotu do nastaw fabrycznych zakończyła się pomyślnie.		Wyświetli się kod funkcji monitorującej częstotliwość wyjściową



NOTATKA: Powrót do nastaw fabrycznych nie może się odbywać z zewnętrznego opcyjnego panel. Odłącz zewnętrzny panel i wprowadź nastawy fabryczne używając oryginalnego panela falownika.

Konserwacje i przeglądy

Tabela comiesięcznych i corocznych przeglądów

Sprawdzane pozycje		Sprawdź	Inspekcje		Metoda sprawdzania	Kryteria, które muszą być spełnione
			miesięczne	roczne		
Ogólnie	Otoczenie	Temperaturę otoczenia i wilgotności	4		Termometr, hygrometr	Temperatura otoczenia pomiędzy -10 a 40°C, bez kondensacji
	Ogólny przegląd sprzętu	Czy układ zachowuje się poprawnie i nie wpada w wibracje	4		Wzrokowe i słuchowe	Stabilna praca układu
	Sprawdzenie zasilania falownika	Napięcia na zaciskach wyjściowych falownika	4		Woltomierz - pomiar napięcia między zaciskami L1, L2, L3	klasa 200V: między 200-240 V, 50/60Hz klasa 400V: między 380-460V, 50/60Hz
Tor główny falownika	Sprawdzenie izolacji doziemnej	Oporności izolacji względem ziemi zacisków siłowych falownika (patrz procedura strona 6-10)		4	Pomiar miernikiem stanu izolacji klasy 500VDC rezystancji izolacji zacisków siłowych falownika względem ziemi (patrz procedura strona 6-10)	Rezystancja większa niż 5Mohm
	Przymocowanie przewodów	Luzy podłączonych do falownika przewodów		4	Dokręcenie śrub, wyeliminowanie luzów przewodów	M3: 0.5 – 0.6 Nm M4: 0.98 – 1.3 Nm M5: 1.5 – 2.0 Nm
	Komponenty	Przegrzanie		4	Sprawdzenie w historii błędów falownika, czy nie wystąpiły błędy związane z przegrzaniem	Brak tego rodzaju błędów
	Obudowa	Czy nie jest brudna i pokryta kurzem		4	Wzrokowe	Odkurzenie wnętrza falownika
	Zaciski	Czy nie są zniszczone		4	Wzrokowe	Wygląd bez zastrzeżeń
	Kondensatory gładzące	Czy nie wycieka elektrolit oraz czy nie są "napuchnięte"	4		Wzrokowe	Wygląd bez zastrzeżeń
	Przełączniki	Czy nie występuje "klekotanie" styków		4	Słuchowe	Bez zastrzeżeń
	Rezystory	Czy nie ma pęknięć lub przebarwień		4	Wzrokowe	Wygląd bez zastrzeżeń
	Wentylator chłodzący	Szum podczas obracania wirnika	4		Power down, manually rotate	Wirnik powinien obracać się lekko bez oporów i tarć
	Czy nie jest brudny i pokryty kurzem	4		Wzrokowe	Odkurzenie wnętrza falownika	
Obwody sterownicze	Ogólny	Czy nie ma nieprzyjemnego zapachu, śladów przebarwień i korozji		4	Wzrokowe	Wygląd bez zastrzeżeń
	Kondensatory	Czy nie wycieka elektrolit oraz czy nie ma deformacji	4		Wzrokowe	Wygląd bez zastrzeżeń
Wyświetlacz	diody LED	Czy wszystkie diody świecą	4		Wzrokowe	Diody wszystkich segmentów świecą

Uwaga 1: Długość życia kondensatorów jest uzależniona od temperatury otoczenia. Patrz "Krzywa życia kondensatorów" strona 6-11

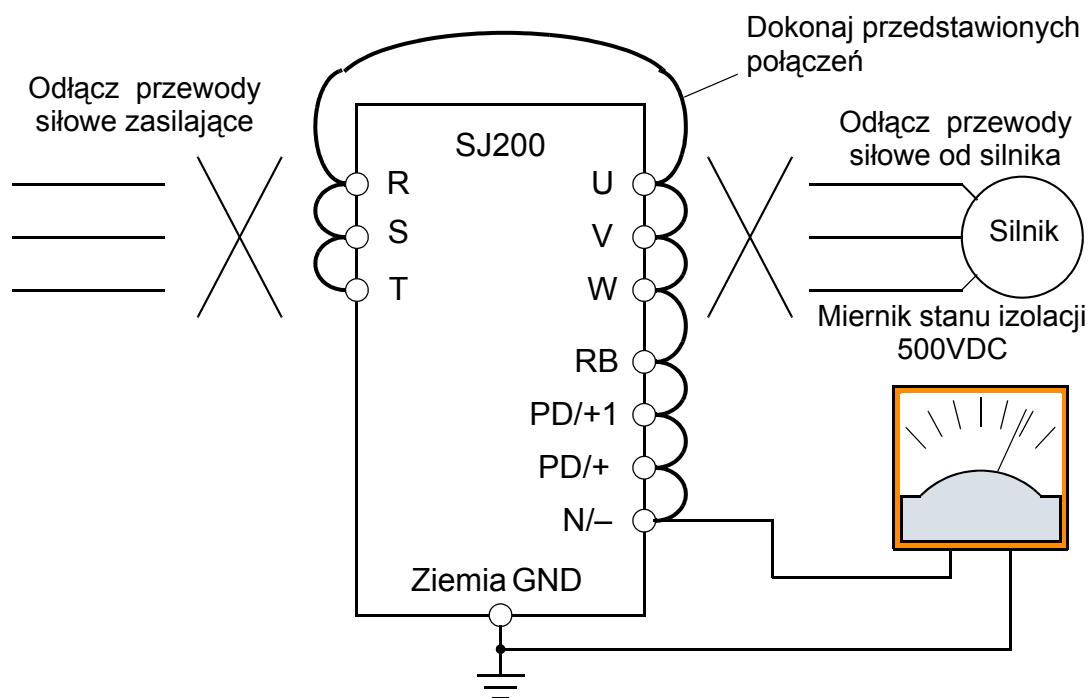
Uwaga 2: Falownik musi być regularnie czyszczony. Nagromadzony na wentylatorze i radiatorze kurz może z czasem powodować przegrzewanie się falownika

Testowanie stanu izolacji obwodów głównych falownika

Przyrządem służącym do pomiaru izolacji obwodów głównych falownika względem ziemi jest miernik stanu izolacji. Zaciski głównego falownika powinny mieć odpowiednio dużą rezystancję izolacji względem ziemi.

Schemat połączenia falownika do testu stanu izolacji obwodów głównych został pokazany poniżej. Zastosuj się do wyszczególnionych punktów zanim przystąpisz do pomiaru stanu izolacji obwodów głównych falownika:

1. Odłącz napięcie zasilania z falownika i odczekaj przynajmniej 5 minut przed podjęciem dalszych czynności
2. Zdejmij przednią obudowę falownika tak, aby dostać się do zacisków siłowych
3. Zdejmij wszystkie przewody przyłączone do zacisków [R, S, T, RB, PD/+1, PD/+, N/-, U, V i W]
4. Połącz zaciski siłowe [R, S, T, RB, PD/+1, PD/+, N/-, U, V i W] jak na poniższym schemacie
5. Podłącz zacisk GND falownika do potencjału ziemi i jednego z zacisków miernika stanu izolacji jak na schemacie poniżej. Drugi zacisk miernika podłącz do zwartych przewodów [R, S, T, RB, PD/+1, PD/+, N/-, U, V i W]. Dokonaj pomiaru izolacji (napięcie pomiaru DC500V) i sprawdź czy uzyskana wartość pomierzona rezystancji izolacji jest większa niż 5Mw



6. Po dokonaniu testu odłącz miernik stanu izolacji od falownika
7. Przywróć oryginalne połączenia falownika



UWAGA: Nie używaj miernika stanu izolacji do obwodów sterowniczych falownika takich jak zaciski programowalne wejściowe/wyjściowe, zaciski wejściowe analogowe itp. Gdyż może to spowodować uszkodzenie falownika



UWAGA: Nigdy nie przeprowadzaj próby napięciowej wytrzymałości pobierczej. Obwody główne falownika zawierają półprzewodniki, które mogą ulec uszkodzeniu podczas takiej próby

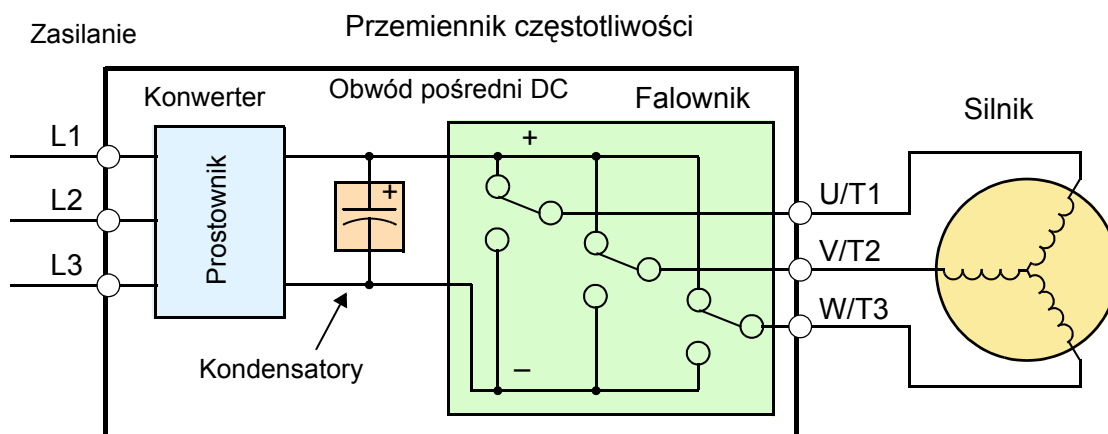
Części zamienne

Proponujemy zaopatrzenie się w następujące części zamienne w celu zredukowania czasu wyłączenia falownika spowodowanego uszkodzeniem jednego z tych elementów:

Opis elementu	Symbol	Ilość (sztuk)		Uwagi
		Użytych	zapasowych	
Wentylator	FAN	1	1	015NF, 022NF, 030LF, od 015HF do 075HF
Obudowa	CV	1	1	<ul style="list-style-type: none"> • obudowa przednia • panel falownika • obudowa • pokrywa

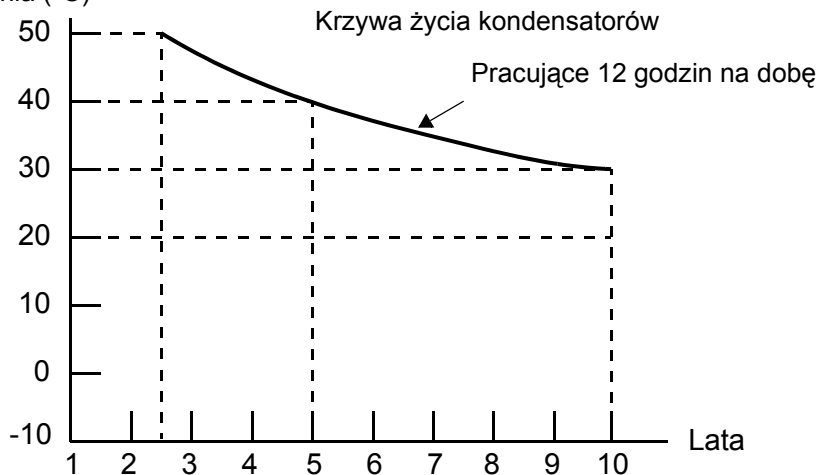
Krzywa życia kondensatorów

W obwodzie pośrednim falownika znajdują się kondensatory o dużej pojemności (patrz diagram poniżej). Kondensatory te gromadzą energię, która jest następnie użytkowana przez falownik. Obniżenie parametrów znamionowych tych kondensatorów ma wpływ na obniżenie parametrów pracy samego falownika..



Długość życia kondensatorów jest ściśle związana z temperaturą otoczenia - patrz wykres poniżej. Zapewnij falownikowi odpowiednią temperaturę otoczenia. Dokonuj przeglądów wentylatorów, radiatora i innych komponentów falownika. W przypadku zainstalowania falownika w szafce, temperatura otoczenia będzie temperaturą powietrza wewnątrz szafki.

Temperatura otoczenia (°C)



Pomiary

Poniższa tabela pokazuje jak dokonywać pomiary wielkości elektrycznych w układzie z falownikiem. Schematy na następnej stronie pokazują miejsca gdzie pomiarów tych należy dokonywać.

Wielkości elektryczne	Miejsce dokonywania pomiaru	Rodzaj miernika	Uwagi	Wartości odniesienia
Napięcie zasilania	E_R – nap. między zaciskami L1 i L2 E_S – nap. między zaciskami L2 i L3 E_T – nap. między zaciskami L3 i L1	Woltomierz wychyłkowy lub woltomierz DC z prostownikiem	Zakres napięcia mierzonego zgodny z napięciem znamionowym falownika	Napięcie zasilania (klasa 200V) 200-240V, 50/60Hz (klasy 400V) 380-460V, 50/60Hz
Prąd zasilania I_1	$I_R - L1, I_S - L2, I_T - L3$	amperomierz wychyłkowy	zakres pomiaru wielkości mierzonej nastaw na wartość maks. oczekiwaną	—
Supply power W_1	W_{11} – nap. między zaciskami L1, L2 i prąd I3 W_{12} – nap. między zaciskami L2, L3 i prąd I1	watomierz	zakres pomiaru wielkości mierzonej nastaw na wartość maks. oczekiwaną	—
Współczynnik mocy na zasilaniu Pf_1	$Pf_1 = \frac{W_1}{\sqrt{3} \cdot E_1 \cdot I_1} \cdot 100\%$			—
Napięcie na wyjściu E_0	E_U – nap. między zaciskami U i V E_V – nap. między zaciskami V i W E_W – nap. między zaciskami W i U	woltomierz DC z układem prostownikowym (patrz 6-14)	zakres pomiaru wielkości mierzonej nastaw na wartość maks. oczekiwaną	—
Prąd wyjściowy I_0	$I_U - U$ $I_V - V$ $I_W - W$	amperomierz wychyłkowy	zakres pomiaru wielkości mierzonej nastaw na wartość maks. oczekiwaną	—
Moc czynna wyjściowa W_0	W_{01} – nap. między zaciskami U i V i prąd I1 W_{02} – nap. między zaciskami V i W i prąd I1	watomierz	zakres pomiaru wielkości mierzonej nastaw na wartość maks. oczekiwaną	—
Współczynnik mocy na wyjściu z falownika Pf_0	Wyliczany z mocy czynnej wyjściowej W_0 , prądu wyjściowego I_0 , i napięcia na wyjściu E_0 ,			—
$Pf_0 = \frac{W_0}{\sqrt{3} \cdot E_0 \cdot I_0} \cdot 100\%$				

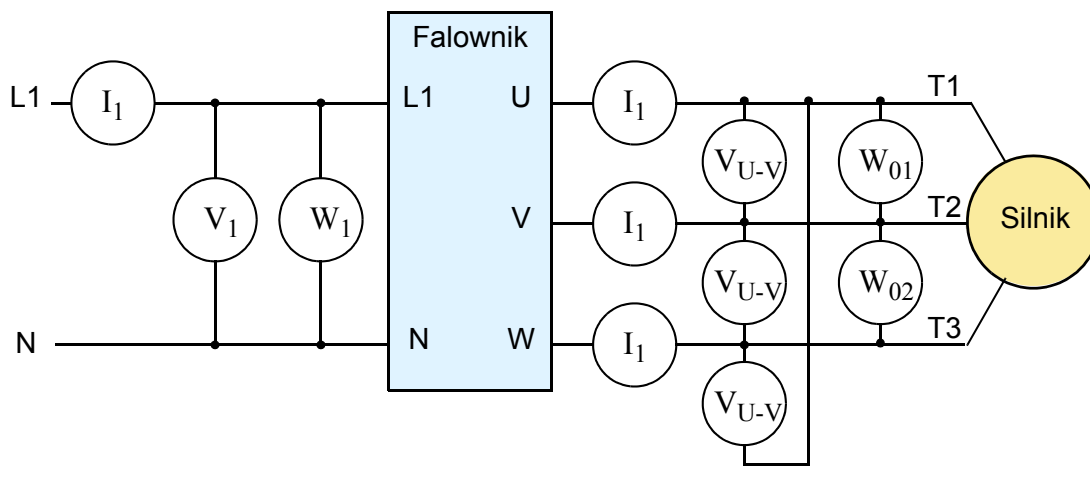
Uwaga 1: Zakres napięcia na woltomierzu nastaw na wartość napięcia znamionowego zasilania falownika. Zakres prądu albo mocy na amperomierzu lub watomierzu, nastaw na wartość maksymalnie oczekiwaną (granice możliwości falownika)

Uwaga 2: Napięcie wyjściowe z falownika nie jest sinusoidą (fala PWM) co może mieć wpływ na wynik pomiaru, szczególnie przy niskich częstotliwościach. Aby pomiar był miarodajny użyj mierników wyszczególnionej w tabeli

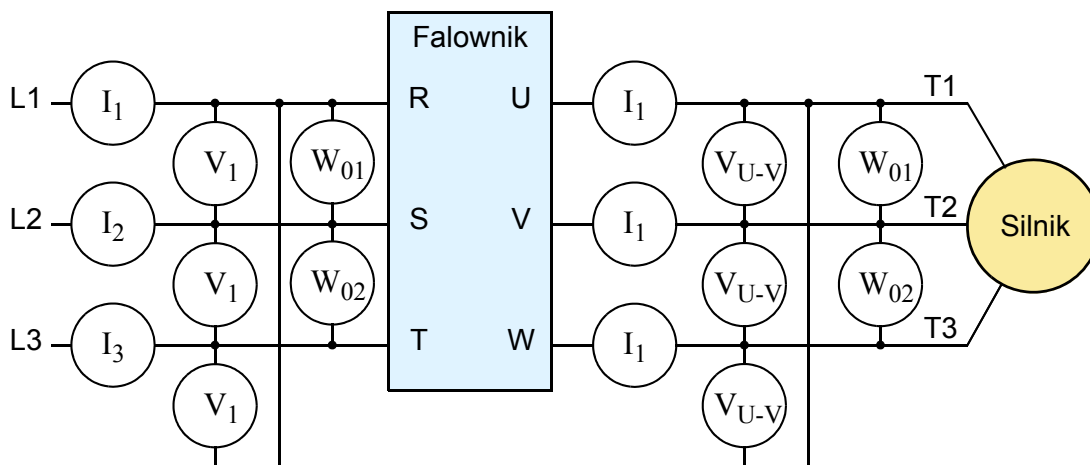
Uwaga 3: Miernik elektroniczny napięcia jest nieodpowiedni do pomiaru skutecznej wartości napięcia wyjściowego.

Rysunki poniżej przedstawiają miejsce podłączenia woltomierzy amperomierzy i watomierzy wyszczególnionych w tabeli na poprzedniej stronie. Pomierzone napięcia na wejściu jest napięciem zasilania falownika, pomierzone prądy i moce czynne zależą od stopnia obciążenia falownika i zadanych parametrów regulacji.

Falownik zasilany jednofazowe (klasa 200V)



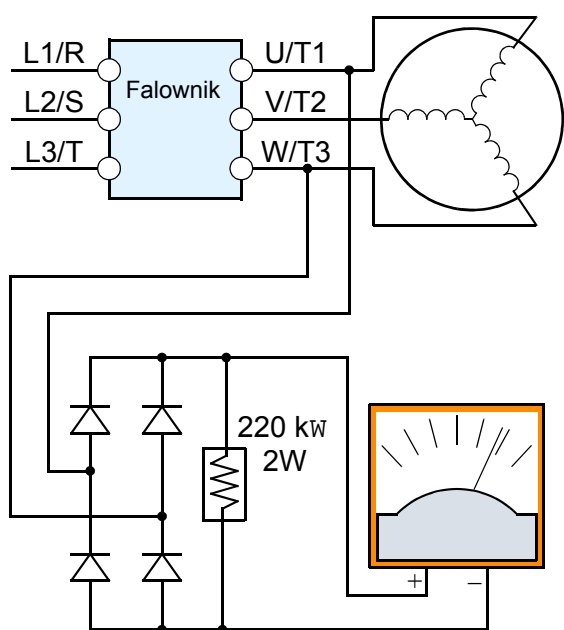
Falownik zasilany trójfazowo (klasa 400V)



Pomiar napięcia na wyjściu falownika

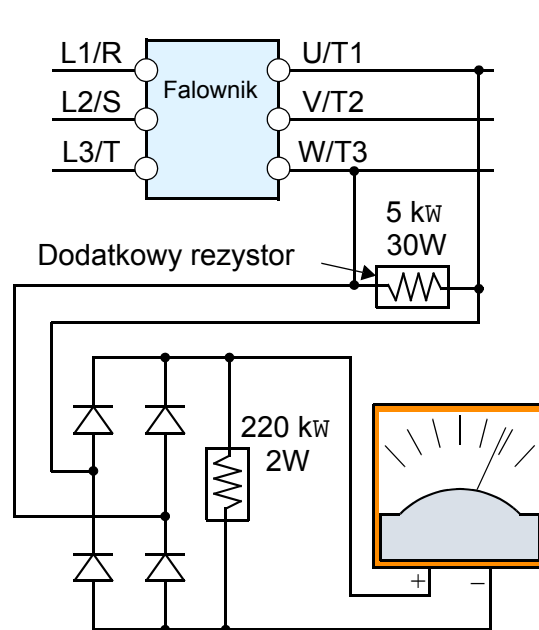
Pomiar napięcia na wyjściu falownika wymaga posiadania odpowiedniego miernika, który wskaże zbliżoną do rzeczywistej wartość napięcia na jego zaciskach wyjściowych. Prostokątny kształt fali napięcia na wyjściu falownika jest kształtowany poprzez bardzo szybkie kluczkowanie przez tranzystory IGBT napięcia DC z obwodu pośredniego. Taka prostokątna fala nie może być zmierzona zwykłym woltomierzem elektronicznym lub np. za pomocą oscyloskopu. Ponadto tranzystory mocy IGBT posiadają pewien prąd upływu, więc przy pomiarze napięcia przy nieobciążonym falownik dochodziłoby do nieprawidłowych wskazań miernika. Z powyższych względów proponujemy wykonanie dwóch obwodów pomiarowych napięcia wyjściowego, przy obciążonym i nieobciążonym falowniku..

Pomiar napięcia z obciążeniem



Klasa V	Mostek prost.	Woltomierz
klasa 200V	600V 0.01A min.	zakres 300V
klasa 400V	100V 0.1A min.	zakres 600V

Pomiar napięcia bez obciążenia



Klasa V	Mostek prost.	Woltomierz
klasa 200V	600V 0.01A min.	zakres 300V
klasa 400V	100V 0.1A min.	zakres 600V

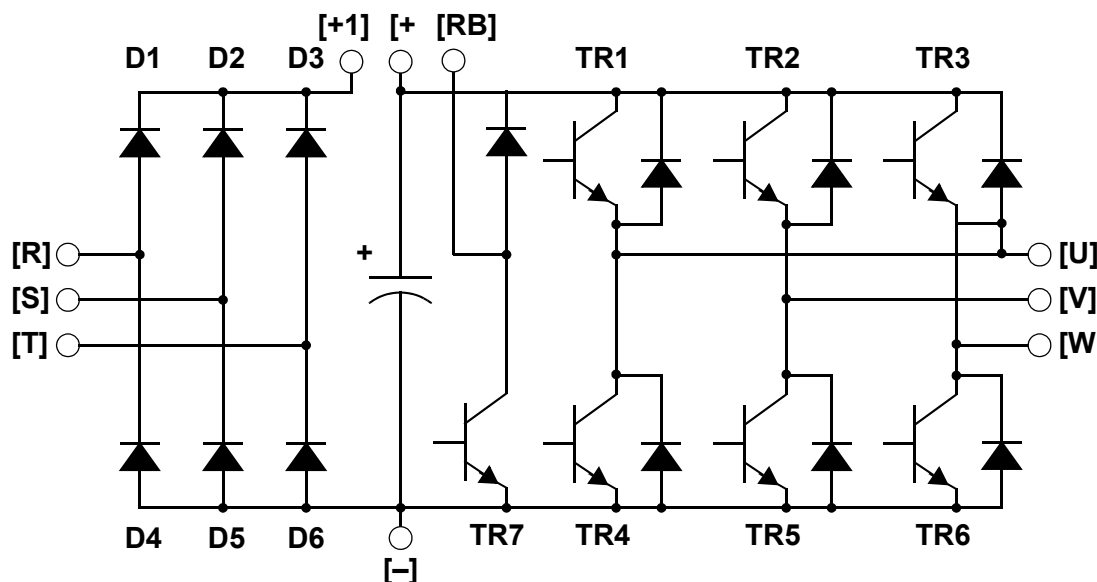


WYSOKIE NAPIĘCIE: Nie dotykaj przewodów i zacisków podczas pracy falownika i wykonywania pomiaru. Upewnij się, czy obudowa miernika i izolacja przewodów jest prawidłowa i zapewnij obsłudze bezpieczeństwo pracy

Metody sprawdzania poszczególnych części falownika i prostownika

Za pomocą poniższych instrukcji możliwe jest sprawdzenie poszczególnych diod i tranzystorów IGBT

1. Zdejmij połączenie z zacisków wejściowych [R, S, T] oraz wyjściowych [U, V, W]
2. Zdejmij połączenie (o ile takie istnieje) z zacisków [+] i [RB]
3. Przygotuj cyfrowy woltomierz (DVM- pomiar półprzewodników) i ustaw go na zakresie rezystancji 1W. Sprawdź stan zużycia wewnętrznych elementów półprzewodnikowych podłączając odpowiednio bieguny miernika do zacisków [R, S, T, U, V, W, RB, + i -] (patrz tabela poniżej).



Legenda dla tabeli poniżej

Rezystancja prawie równa nieskończoności : @ ¥ W

Rezystancja różna od nieskończoności dla uproszczenia przyjęto : @ 0 W

Część	DVM		Pomierzona wartość	Część	DVM		Pomierzona wartość	Część	DVM		Pomierzona wartość
	+	-			+	-			+	-	
D1	[R]	+1	@ ¥ W	D5	[S]	[N]	@ 0 W	TR4	[U]	[-]	@ 0 W
	+1	[R]	@ 0 W		[N]	[S]	@ ¥ W		[-]	[U]	@ ¥ W
D2	[S]	+1	@ ¥ W	D6	[T]	[N]	@ 0 W	TR5	[V]	[-]	@ 0 W
	+1	[S]	@ 0 W		[N]	[T]	@ ¥ W		[-]	[V]	@ ¥ W
D3	[T]	+1	@ ¥ W	TR1	[U]	[+]	@ ¥ W	TR6	[W]	[-]	@ 0 W
	+1	[T]	@ 0 W		[+]	[U]	@ 0 W		[-]	[W]	@ ¥ W
D4	[R]	[N]	@ 0 W	TR2	[V]	[+]	@ ¥ W	TR7	[RB]	[+]	@ 0 W
	[N]	[R]	@ ¥ W		[+]	[V]	@ 0 W		[+]	[RB]	@ ¥ W
				TR3	[W]	[+]	@ ¥ W	[RB]	[-]	@ 0 W	
					[+]	[W]	@ 0 W	[-]	[RB]	@ 0 W	



NOTATKA: Wartość rezystancji odczytanej nie będzie zawsze taka sama dla poszczególnych zacisków, jednak wartości te powinny być zbliżone. Jeśli odczytane wartości znacząco się od siebie różnią, może to oznaczać uszkodzenia wewnętrznych elementów w falowniku



NOTATKA: Zanim przystąpisz do pomiaru napięcie między zaciskami [+] i [-], upewnij się czy kondensatory gładzące są całkowicie wyładowane.

Gwarancja

Termin gwarancyjny

Gwarancja obejmuje okres 24 miesięcy od daty zakupu falownika.

Gwarancja obejmuje naprawę lub wymianę tylko tych falowników, które zostały zainstalowane.

1. Użytkownik pokryje koszty naprawy falownika nawet jeśli jego okres gwarancyjny nie minął, w przypadku zaistnienia jednej z niżej wymienionych sytuacji::
 - a. Uszkodzenie lub usterka falownika powstała w wyniku niewłaściwego użytkowania, własnych modyfikacji lub prób samodzielnej naprawy
 - b. Uszkodzenie lub usterka falownika powstała w wyniku upadku jednostki po jej zakupie
 - c. Uszkodzenie lub usterka falownika powstała w wyniku działania czynników zewnętrznych, takich jak pożar, powódź, wyładowania atmosferyczne, trzęsienie ziemi, niewłaściwe napięcie zasilania, zabrudzenie lub inne zjawiska
2. Jeśli serwis falownika zostanie zamówiony u nabywcy, to wydatki związane z dojazdem pokrywa nabywca
3. Niniejszą instrukcję zachowaj do własnego użytku. Dodatkowy egzemplarz instrukcji w formie książkowej można zamówić i kupić u najbliższego dystrybutora.

Objaśnienia Bibliografia



W dodatku....	strona
— Objąśnienia niektórych terminów	2
— Bibliografia	8

Objaśnienia niektórych terminów

Temperatura otoczenia	Temperatura powietrza w najbliższym otoczeniu pracującego urządzenia. Radiator urządzenia wykorzystuje niższą temperaturę otoczenia dla rozpraszania ciepła z czułych na ciepło elementów elektronicznych
Sygnal osiągnięcia częstotliwości	Odnosi się do funkcji związanych z programowalnymi wyjściami. Stan logiczny wyjścia z przypisaną funkcją osiągnięcia poziomu częstotliwości zostanie zmieniony, gdy falownik osiągnie ustalony poziom prędkości. W zależności od wyboru rodzaju sygnału, sygnał osiągnięcia częstotliwości może pojawiać się tylko przy stałej prędkości, bądź załączać się przy określonej częstotliwości podczas przyspieszania a wyłączać przy innej częstotliwości podczas zwalniania.
Autotuning	Wewnętrzny układ sterujący odpowiedzialny za pracę falownika z obciążeniem ma wbudowany algorytm, którego prawidłowe działanie jest uzależnione od poprawnego wpisania stałych silnika. Autotuning to procedura umożliwiająca pomiar tych stałych w warunkach przybliżonych do warunków pracy silnika z obciążeniem (pomiar stałych dokonuje się przy zasilanym silniku). Procedura ta umożliwi więc dopasowanie silnika do falownika. Funkcja autotuningu jest dostępna jako osobna komenda z panelu cyfrowego falownika. Patrz również <i>panel cyfrowy</i>
Częstotliwość bazowa	To częstotliwość na jaką został wykonany silnik. Dla większości silników wartość częstotliwości bazowej wynosi 50 do 60Hz. Falowniki Hitachi mają możliwość zmiany częstotliwości bazowej, więc należy się upewnić czy nastawa w falowniku odpowiada znamionowej częstotliwości zasilania silnika. Nazwa tej częstotliwości pozwala odróżnić ją od częstotliwości kluczowania tranzystorów. Patrz również <i>częstotliwość kluczowania tranzystorów</i> i <i>częstotliwość zadana</i> .
Rezystor hamujący	Element pozwalający na rozpraszanie nadmiaru energii podczas wyhamowywania silnika z dużym obciążeniem. Duża inercja obciążenia powoduje, że silnik podczas hamowania generuje napięcie zwrotne na falownik. Patrz również <i>praca silnika w 4-ech strefach</i> i <i>hamowanie prądnicowe</i>
Moment rozruchowy	Moment napędowy jaki musi wytworzyć silnik aby pokonać statyczne opory obciążonego wału i aby ruszyć.
Częstotliwość kluczowania tranzystorów	Częstotliwość fali prostokątnej na wyjściu falownika modulowana przez tranzystory mocy. Patrz również <i>PWM</i> .
CE	Uregulowania prawne, których spełnienie pozwala na rozpowszechnianie danego urządzenia na terenie Europy. Urządzenie napędowe dla spełnienia zarządzeń CE musi posiadać dodatkowy filtr/filtry zainstalowany w jego układzie.
Dławik tłumiący	Element indukcyjny, który wpływa na osłabienie (zmniejszenie) częstotliwości harmonicznych, towarzyszących częstotliwości podstawowej. Dławik tłumiący wyposażony jest zwykle w ruchomy magnetyczny rdzeń. Instalowany zwykle w obwodach gdzie występują duże prądy. Redukuje zawartość harmonicznych i chroni urządzenie przed uszkodzeniem

Hamowanie dynamiczne	Hamowanie silnika napięciem stałym DC. Falownik przestaje zasilać silnik napięciem przemiennym AC i podaje na zaciski silnika napięcie stałe DC, dzięki czemu silnik zatrzymuje się bardzo szybko. Hamowanie dynamiczne jest przeprowadzane przy niskiej częstotliwości wyjściowej falownika
Martwe pasmo	W systemie sterowania zakres zmian na wejściu, który nie powoduje żadnych zmian na wyjściu. W regulacji PID wartość zmiany uchybu regulacji nie wpływająca na zmianę odpowiedzi układu. Pasma martwe w zależności od rodzaju aplikacji może być pożądane lub nie
Panel cyfrowy falownika	Dla falownika Hitachi panel cyfrowy (DOP) odnosi się, w pierwszej kolejności, do panela sterującego znajdującego się na przedniej części falownika. Zwrot ten dotyczy również ręcznego panela zdalnego, łączonego z falownikiem poprzez zewnętrzny kabel. W końcu zwrot ten oznacza również oprogramowanie na PC posiadające symulator panela cyfrowego.
Dioda	Element półprzewodnikowy o charakterystyce napięciowo-prądowej pozwalający na przepływ prądu tylko w jednym kierunku. Przepływ prądu w drugim kierunku jest pomijalnie mały. Patrz również <i>prostownik</i> .
Cykl pracy	1. Procentowy stosunek czasu przewodzenia tranzystorów do czasu ich zablokowania 2. Stosunek czasu rozpraszania energii przez rezystor hamujący do czasu, w którym odpoczywa. Parametr ten jest związany z dopuszczalnym wzrostem temperatury, określanym dla danego urządzenia
Hamowanie prądnicowe	Funkcja ta odpowiada w falowniku za przekazywanie nadmiaru energii powstałej podczas hamowania obciążonego silnika na zewnętrzny opornik hamujący. Funkcja ta jest aktywna również przy dużych zmianach prędkości obrotowej silnika np. nagle zmniejszenie obrotów silnika z wysokich na bardzo niskie).
Uchyb regulacji	Iw regulacji PID różnica pomiędzy wartością zadaną (SP) i aktualną wartością sygnału sprzężenia zwrotnego (PV). Zobacz również <i>zmienny proces regulacji i regulator PID</i>
EMI	Zakłócenia elektromagnetyczne - w systemach napędowych praca tranzystorów mocy przełączających duże prądy i napięcia z dużą częstotliwością powoduje generowanie się szumów radiacyjnych zakłócających pracę innych czułych urządzeń elektronicznych, znajdujących się w pobliżu. Niektóre aspekty instalacji (np. długość kabla zasilającego silnik) również przyczyniają się do wzrostu zakłóceń elektromagnetycznych-EMI. Z tego powodu Hitachi wprowadziło więc filtry, których zastosowanie zmniejsza poziom emisji zakłóceń EMI.
Praca silnika w 4-ech strefach	Praca silnika w 4-ech strefach jest określana przez układ współrzędnych, w którym jednej osi jest moment napędowy silnika, a na drugiej obroty silnika. Możliwość pracy w jednej z 4-ech stref oznacza cztery stany w jakich może znajdować się napędzany silnik: 1. Bieg w prawo, praca silnikowa 2. Bieg w lewo, praca silnikowa, 3. Bieg w prawo, praca prądnicowa, 4. Bieg w lewo, praca prądnicowa.
Wolny wybieg	Jest to metoda zatrzymania silnika, która polega na natychmiastowym zdjęciu napięcia z zacisków wyjściowych falownika. Silnik, w takiej sytuacji, zatrzymuje się swobodnym (wolnym) wybiegiem. Można w przypadku wolnego wybiegu zastosować zewnętrzny hamulec elektromagnetyczny, który skróci czas zatrzymania silnika.

Częstotliwość zadana	Odnosi się bezpośrednio do prędkości z jaką ma wirować silnik (prędkość zadana silnikowi). Ponieważ prędkość wirowania wału silnik jest wprost proporcjonalna do częstotliwości napięcia zasilania, więc regulując częstotliwość w zakresie od 0 do częstotliwości bazowej, regulujemy obroty silnika od 0 do obrotów znamionowych. Patrz również <i>częstotliwość bazowa, częstotliwość kluczowania tranzystorów i poślizg</i>
Harmoniczne	To wszystkie wielokrotności częstotliwości podstawowej, towarzyszące częstotliwości podstawowej. Fala prostokątna na wyjściu falownika posiada całą gamę częstotliwości harmonicznnych, towarzyszących częstotliwości podstawowej. Harmoniczne te są szkodliwe dla elektroniki (jak również dla uzwojenia silnika) i powodują radiację zakłóceń, które mogą negatywnie wpływać na zainstalowane w pobliżu urządzenia elektroniczne. Dławiki tłumiące, cewki i filtry są czasami używane aby ograniczyć emisję harmonicznnych. Zobacz także <i>dławik tłumiący</i> .
Konie Mechaniczne (KM)	Jednostka określająca wielkość wykonanej pracy w jednostce czasu. KM (ang. HP) mogą być łatwo przeliczone na Waty (W) .
IGBT	Insulated Gate Bipolar Transistor (IGBT) – Tranzystor Bipolarny z Izolowaną Bramką. Tranzystor bipolarny, który jest w stanie przewodzić bardzo duże prądy w stanie wyzwolenia (nasyceń) i utrzymywać bardzo dużą różnicę potencjałów pomiędzy kolektorem a emitorem w stanie zamknięcia. Tranzystory IGBT są używane we wszystkich falownikach firmy Hitachi.
Inercja	Jest to moment potrzebny do wprowadzenia w ruch obiektu znajdującego się w spoczynku (przewyciężenie naturalnego momentu oporowego obiektu znajdującego się w spoczynku). Patrz także <i>pęd</i> .
Zaciski programowalne	Są to zaciski wejściowe lub wyjściowe na listwie sterowniczej, którym można przypisać jedną z dostępnych funkcji logicznnych (pod jeden zacisk może być wpisana jedna z kilkunastu funkcji logicznnych)
Inteligentne Sterowanie Wektorowe (iSLV)	Jest to całkiem nowa, opracowana przez Hitachi technologia, pozwalająca na optymalną regulację prędkości obrotowej silnika podczas zmieniających się warunków obciążenia. Poprzednie sterowanie wektorowe (SLV) nie wymagało sprzężenia zwrotnego dającego falownikowi informację o bieżącej prędkości silnika (sterowanie bezczujnikowe ang. SensorLess Vector), ale wymagało dokładnego ustawienia kilkunastu stałych elektrycznych silnika (ręcznie lub przez funkcję autotuningu). Nowe sterowanie wektorowe posiada odpowiednio szybko działający algorytm kontroli procesu napędzania, pozwalający na dopasowanie odpowiedniej charakterystyki regulacji do zmieniających się warunków obciążenia. Nowe sterowanie wektorowe nie wymaga przeprowadzania procedury autotuningu
Falownik	Urządzenie elektroniczne pozwalające zamienić sygnał (np. napięciowy) DC na wejściu, na sygnał AC na wyjściu, za pomocą odpowiedniego kluczowania (załączanie i wyłączenie) sygnały wejściowego. Jednostka SJ200 jako całość jest nazwana falownikiem ponieważ z obwodu pośredniego Dc wytwarza na wyjściu 3-fazowe napięcie AC do zasilania silnika..

Transformator separacyjny	Transformator o przekładni napięciowej 1:1, którego zadaniem jest odseparowanie obwodu znajdującego się po stronie pierwotnej uzwojenia, od strony wtórnej uzwojenia. Transformator separacyjny zastosowany od strony zasilania urządzenia, chroni je przed możliwym uszkodzeniem, np. zwarcie doziemnym po stronie pierwotnej. Obniża również wielkość harmonicznych transformowanych na stronę wtórna transformatora
Bieg próbny (jogging)	Funkcja ta służy do sprawdzania napędu na niskich obrotach, przed przystąpieniem do jego właściwego użytkowania. Procedura biegu próbnego rozpoczyna się od podania sygnału [JOG] i rozkazu biegu ([FW] lub [RV]) na odpowiednie programowalne zaciski wejściowe.
Częstotliwość zabroniona	Częstotliwość na wyjściu falownika, która jest pomijana (nie pojawia się na wyjściu). Funkcja ta jest używana aby uniknąć częstotliwości rezonansowych. Możliwe jest ustawienie di trzech częstotliwości zabronionych
Dławik wejściowy	Trzy fazowy dławik instalowany na wejściu falownika zmniejszający zawartość harmonicznych i prąd płynący podczas zwarcia.
Pęd	Fizyczna własność poruszającego się obiektu, która wymusza jego dalszy ruch. W przypadku obciążonego obracającego się wału silnika mamy do czynienia z momentem pędu (krętem)
Wielopoziomowa nastawa prędkości	Możliwość nastawy do 16 prędkości obrotowych wybieranych za pomocą kombinacji położenia czterech zestyków (załączony/wyłączony), przyłączonych do zacisków z przypisanymi funkcjami CF1-CF4 i do zacisku PCS.
Obciążenie silnika	W terminologii silnika, obciążenie składające się z inercji dołączonej na wał silnika masy, którą należy rozpędzić oraz mechanicznych oporów silnika
NEC	The National Electric Code - zapis norm i nakazów regulujących rodzaje i sposoby instalacji, okablowania i zasilania urządzeń elektrycznych w Stanach Zjednoczonych.
NEMA	The National Electric Manufacturer's Association - spis norm opisujących standardy elektryczne, w jakich powinny być wykonane poszczególne urządzenia elektryczne. W przemyśle, norm tych używa się do ocenienia i porównania urządzeń elektrycznych wykonanych przez różnych producentów, z ogólnymi, określonymi standardami .
Wyjście typu otwarty kolektor	Wyjścia dyskretne tranzystorowe typu NPN posiadające podłączony wspólny potencjał na kolektorze. Przy wykorzystaniu zasilania z zewnętrznego źródła, wyjścia te mają wspólny przewód powrotny CM2
Współczynnik mocy	wyraża poziom przesunięcia na wskazie czasowym między prądem a napięciem, spowodowane dołączeniem do źródła zasilania określonego obciążenia. Idealny współczynnik mocy jest równy 1 (nie ma przesunięcia fazowego między prądem a napięciem). Współczynnik mocy mniejszy niż 1 oznacza, że pewna część energii jest wytracana na drodze źródło zasilania -obciążenie (np. na magnesowanie stojana silnika)

Regulacja PID	Model matematyczny użyty do regulacji procesu fizycznego. Regulacja za pomocą algorytmu matematycznego polegająca na takiej zmianie sygnału wyjściowego, który spowoduje, że zmienna procesu regulacji (odczytana na podstawie sygnału sprzężenia zwrotnego PV), będzie dążyła do zrównania się z wartością zadaną SP. Patrz również <i>uchyb regulacji</i>
Zmienna procesu regulacji	Jest to wielkość fizyczna w procesie regulacji, której zmiana ma bezpośrednie przełożenie na osiągnięcie zadanych parametrów procesu. Patrz także <i>regulacja PID</i> i <i>uchyb regulacji</i>
PWM	Jest to modulacja szerokości pasma przewodzenia dla osiągnięcia określonych parametrów częstotliwości i napięcia na wyjściu falownika. Sygnał wyjściowy PWM ma stałą amplitudę i ciągle modulowaną (zmienianą) za pomocą tranzystorów szerokość pasma. Patrz także <i>częstotliwość kluczowania tranzystorów</i>
Reaktancja	Impedancja posiada dwie składowe: rezystancję i reaktancję. Rezystancja jest związana z opornością elementu i stanowi część rzeczywista impedancji. Reaktancja jest związana z indukcyjnością i pojemnością elementu i stanowi część urojonej impedancji
Prostownik	Urządzenie elektryczne składające się z jednej lub większej ilości diod, konwertujące napięcie zmienne AC na napięcie stałe DC. Prostownik jest zwykle łączony z kondensatorami dla wygładzenia napięcia wyjściowego tak, aby jak najbardziej było ono zbliżone do czystego sygnału DC.
Hamowanie odzyskowe	Zjawisko generowania momentu napędowego zwrotnego w silniku. Podczas hamowania napędu, szczególnie o dużej inercji, silnik staje się generatorem napięcia (praca prędnicowa silnika). Powstała w ten sposób energia jest przekazywana falownikowi. W zależności od konstrukcji falownika energia ta może, dzięki funkcji hamowania odzyskowego, na zewnętrznym rezystorze hamującym.
Regulacja	Jest to zakres sterowania zapewniający osiągnięcie pożądanych wartości zadanych procesu. Regulacja jest zwykle wyrażana jako wartość procentowa (+-) liczona od wartości nominalnej. Regulacja dla silnika, odnosi się do prędkości obrotowej jego wału.
Moment napędowy zwrotny	Moment o zwrocie przeciwnym do kierunku obracania się wału silnika. Moment napędowy zwrotny jest wytwarzany podczas hamowania obciążonego wału silnika, kiedy częstotliwość napięcia na silniku jest większa od częstotliwości napięcia na wyjściu falownika.
Wirnik	Ta część silnika z uzwojeniem i wałem, która obraca się podczas pracy silnika. Patrz także <i>stojan</i>
Spadek napięcia na tranzystorze	Jest to napięcie odkładające się na tranzystorze w trakcie jego całkowitego otwarcia (przewodzenia). Spadek napięcia na tranzystorze idealnym jest równy 0

Sterowanie Wektorowe (SLV)	Jest to funkcja umożliwiająca optymalną regulację prędkości obrotowej silnika podczas zmieniających się warunków obciążenia, bez konieczności stosowania sprzężenia zwrotnego, dającego falownikowi informacje o bieżącej prędkości silnika. Korzyścią ze stosowania tej funkcji jest możliwość pracy na niskich obrotach z dużym momentem napędowym oraz oszczędzenie wydatków związanych z zakupem i montażem na wale silnika czujnika obrotów. Patrz również <i>Inteligentne Sterowanie Wektorowe (iSLV)</i> .
Wartość zadana (SP)	Wartość zmiennej regulowanej jaką chcemy uzyskać w procesie. Patrz także zmienna procesu regulacji (sygnał sprzężenia zwrotnego) i regulacja PID.
Zasilanie jednofazowe	Zasilanie napięcie przemiennym AC. Jeden z przewodów zasilających jest przewodem fazowym, drugi neutralnym. Przy zasilaniu jednofazowym możliwe jest podłączenie trzeciego przewodu ochronnego (PE) do odpowiedniego zacisku ochronnego w falowniku. Opisane podłączenie zasilania jednofazowego jest właściwe jedynie dla niektórych falowników Hitachi (o oznaczeniu NFE). Należy pamiętać, że w takim przypadku na wyjściu falownika mamy napięcie 3-fazowe. Patrz także <i>zasilanie 3-fazowe</i>
Poślizg	Jest to różnica między prędkością wirującego pola elektromagnetycznego a rzeczywistą prędkością obrotową silnika. Wartość poślizgu jest zależna od obciążenia silnika i rośnie wraz ze wzrostem tego obciążenia. Jednak przy zbyt dużym poślizgu (duże obciążenie silnika) będzie dochodzić do nadmiernego grzania się uzwojeń i istnieje ryzyko utyku wału silnika.
Uzwojenie klatkowe	Nazwa określająca wygląd uzwojenia znajdującego się na wirniku silnika asynchronicznego, przypominającego z wyglądu "klatkę"
Stojan	To część uzwojenia silnika, która nie obraca się podczas pracy silnika. Uzwojenia stojana są w silniku klatkowym bezpośrednio podłączone do napięcia zasilania. Patrz także <i>wirnik</i>
Tachometr	1. Urządzenie dołączane do wału silnika generujące proporcjonalny do obrotów silnika sygnał, który może być wykorzystywany jako sygnał sprzężenia zwrotnego dla urządzenia zewnętrznego regulującego prędkość pracy silnika. 2. Optyczny miernik prędkości obrotowej silnika
Przełącznik termiczny (bimetalowy)	Urządzenie elektromechaniczne zabezpieczające najczęściej silnik przed zbyt dużym prądem. W przypadku kiedy temperatura w tym urządzeniu przekroczy określony próg, odłącza on zasilanie od silnika, zabezpieczając przed termicznym uszkodzeniem uzwojeń. W falowniku możliwe jest wykorzystanie sygnału z przełącznika termicznego dla zablokowania się falownika i odcięcia napięcia z jego wyjścia. Patrz <i>wyzwolenie błędu</i>
Termistor	Typ czujnika temperaturowego umieszczonego na uzwojeniu silnika, który zmienia swoją rezystancję wraz ze zmianą temperatury uzwojenia. Zmiana rezystancji termistora ma przeważnie charakter skokowy, co czyni z termistora idealny detektor przegrzania uzwojeń silnika. Falownik posiada wejście dla termistora, dzięki czemu w przypadku przegrzania uzwojeń silnika natychmiast ulega zablokowaniu (błąd E35) i zdejmuje napięcie z zacisków wyjściowych.

- Zasilanie trójfazowe** Zasilanie napięciem przemiennym AC. Gdzie mamy trzy przewody fazowe zasilające. Napięcia w trzech fazach są przesunięte względem siebie o 120° . Zwykle trzem przewodom fazowym towarzyszy przewód ochronny PE i neutralny N. W przypadku zasilania silnika asynchronicznego, jego uzwojenia mogą być skonfigurowane w trójkąt bądź gwiazdę zależnie od tego, jakie napięcie trójfazowego zasilania jest dostępne. Przy zasilaniu silnika prądy we wszystkich fazach są jednakowe, więc przewód neutralny (powrotny) jest w tej sytuacji zbędny, jednak przewód ochronny ze względu na bezpieczeństwo obsługi powinien zostać podłączony.
- Moment napędowy** Jest definiowany jako siła przyłożona w odległości 1m od środka wału, prostopadle do tej odległości. Kierunek tej siły i jej zwrot jest zgodny z kierunkiem i zwrotem prędkości liniowej obracającego się wału silnika. Jednostką momentu jest Nm
- Tranzystor** - półprzewodnikowy element elektroniczny mający trzy zaciski (baza/kolektor/emiter) i posiadający taką własność, że zmianie napięcia między bazą a emiterem towarzyszy zmiana rezystancji pomiędzy kolektorem a emiterem. W falownikach Hitachi wykorzystywane są dwa stany tranzystorów IGBT : zablokowany lub otwarty. Wykorzystując te dwa stany falownik przeprowadza modulację szerokości pasma sygnału wyjściowego. Nowoczesne tranzystory mocy IGBT posiadają możliwość pracy przy dużych napięciach i prądach przy bardzo małym spadku napięcia podczas ich przewodzenia (małe nagrzewanie się tranzystorów w trakcie pracy. Patrz także *IGBT* oraz *spadek napięcia na tranzystorze*.
- Wyzwolenie błędu** W momencie powstania sytuacji awaryjnej, falownik zdejmuję napięcie z wyjścia i wyświetla na panelu odpowiedni kod błędu informujący o przyczynie zablokowania. Ponowna praca falownika jest możliwa dopiero po usunięciu przyczyny powstania błędu i wykasowaniu blokady falownika. W pamięci jednostki pozostają zapisane trzy ostatnie zdarzenia awaryjne .
- Straty mocy** Ilość energii wytracana na wewnętrznych elementach falownika. Różnica pomiędzy mocą dostarczoną na wejście falownika, a mocą na jego wyjściu. Największe straty mocy mają miejsce, kiedy falownik pracuje swoich maksymalnych parametrach wyjściowych (prąd i napięcie, częstotliwość kluczenia tranzystorów). Dlatego straty mocy w falowniku są definiowane dla określonych parametrów wyjściowych. Straty mocy są bardzo ważną informacją przy projektowaniu i doborze odpowiedniej zewnętrznej obudowy.

Bibliografia

Tytuł	Autor i Wydawca
Variable Speed Drive Fundamentals, 2nd Ed.	Phipps, Clarence A. The Fairmont Press, Inc. / Prentice-Hall, Inc. 1997 ISBN 0-13-636390-3
Electronic Variable Speed Drives	Brumbach, Michael E. Delmar Publishers 1997 ISBN 0-8273-6937-9
Hitachi Inverter Technical Guide Book	Opublikowany przez Hitachi LTD Japan 1995 Publikacja SIG-E002

Komunikacja sieciowa ModBus

**B**

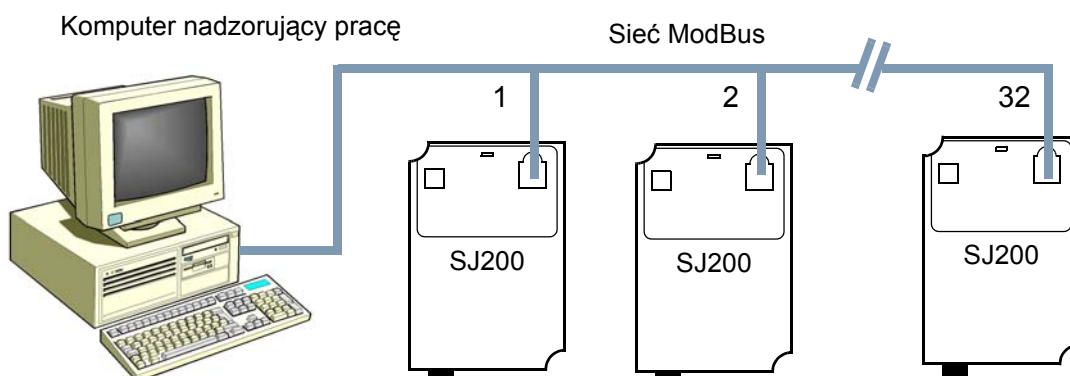
W dodatku....	strona
— Wprowadzenie	2
— Podłączenie falownika do sieci ModBus	3
— Protokół	6
— Lista danych ModBus	19

Wprowadzenie

Falownik SJ200 posiada wbudowany port szeregowy RS-485 obsługujący komunikację sieciową wg protokołu ModBus RTU. Falownik może zostać podłączony bezpośrednio do istniejącej lub nowo instalowanej sieci ModBus RTU, bez jakiegokolwiek dodatkowego wyposażenia. Dane dotyczące komunikacji szeregowej falownika SJ200 znajduje się w tabeli poniżej

Wielkość	Dane techniczne	Możliwość zmiany przez użytkownika
Prędkość transmisji	4800/9600/19200 bitów na sekundę	tak
Tryb komunikacji	Asynchroniczny	nie
Kodowanie danych	Binarne	nie
Sposób wysyłania znaku	Znak transmitowany jest od najmłodszego bitu (LSB)	nie
Rodzaj interfejsu	RS-485	nie
Ilość bitów danej	8-bitów (tryb ModBus RTU)	tryb ASCII niedostępny
Kontrola parzystości	brak/parzysta/nieparzysta	tak
Bity stopu	1 lub 2 bity	tak
Inicjowanie transmisji	zawsze przed mastera (urządzenie nadrzędne)	nie
Czas oczekiwania na odpowiedź	0 do 1000 ms.	tak
Połączenia	Liczba stacji slave od 1 do 32	tak
Gniazdo	RJ45	—
Kontrola błędów	przekroczenie czasu transmisji, sprawdzanie sumy kontrolnej, sprawdzanie parzystości	—

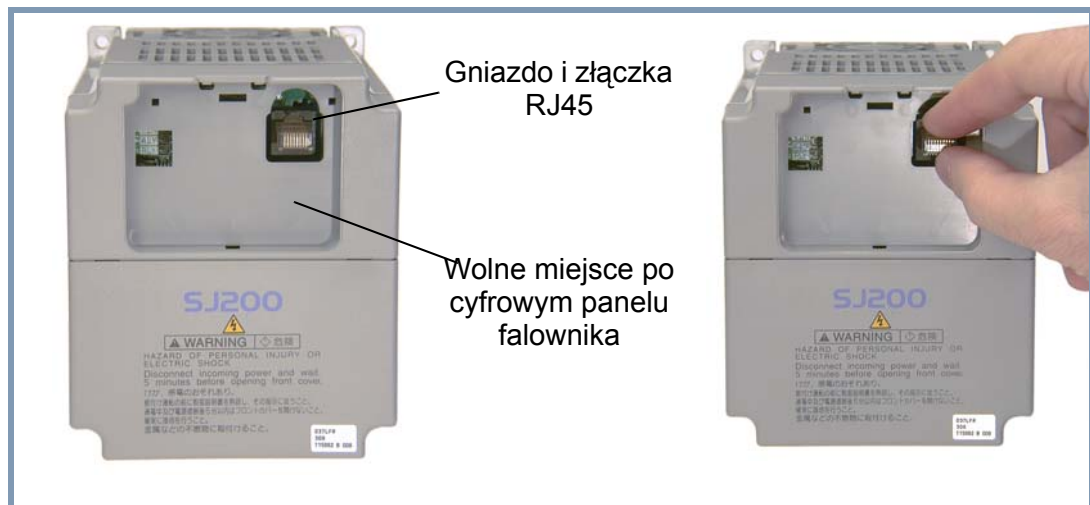
Poniższy rysunek przedstawia sposób szeregowego podłączenia falowników do komunikacji sieciowej, nadzorowanej przez komputer. Każdy z dołączonych falowników posiada własny adres, który pozwala na jego identyfikację w sieci (od 1 do 32 możliwych do podłączenia jednostek). W typowych zastosowaniach komputer lub sterownik nadzorujący pracę urządzeń jest nazywany masterem, a każde z urządzeń wykonujących polecenia mastera jest nazywane slawem..



Podłączenie falownika do sieci ModBus

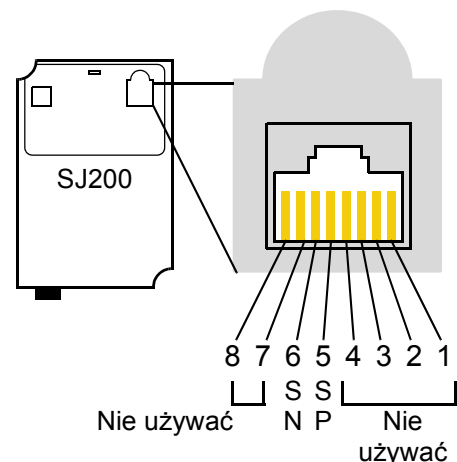
Zastosuj się do poniższych punktów aby poprawnie podłączyć falownik do sieci ModBus.

- Wyjęcie cyfrowego panela sterującego falownika** - cyfrowy panel falownika wykorzystuje przy komunikacji szeregowej złącze umieszczone na przedniej stronie falownika. Aby dostać się do tego złącza (RE-45) należy wyjąć panel cyfrowy falownika. Patrz również "Panel cyfrowy falownika" strona 2-3
- Wyjęcie złącza przejściowego między falownikiem a panelem** - po zdjęciu panela cyfrowego zlokalizuj plastikową złączkę RJ45. Przyciągnij plastikowy zatrzask i wyciągnij złączkę. Zachowaj tą złączkę, gdyż może ona być potrzebna do ponownego zamontowania panela cyfrowego falownika. Zwolnione gniazdo RJ45 posłuży do podłączenia kabla komunikacji szeregowej

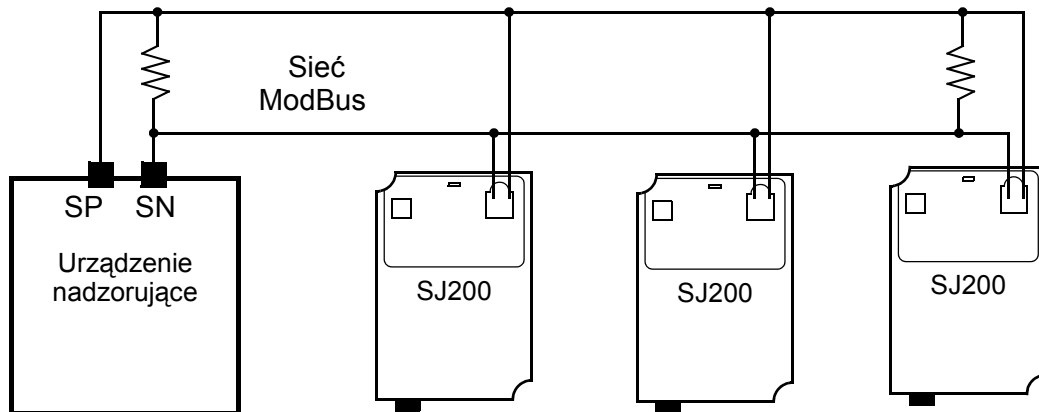


- Podłączenie kabla** - port komunikacyjny falownika wykorzystuje standard komunikacyjny RS485. Znaczenie poszczególnych pinów jest objaśnione w tabeli poniżej. Upewnij się przed podłączeniem, że kabel jest wykonany zgodnie z zaleceniem.

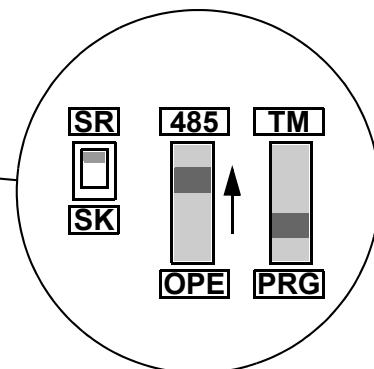
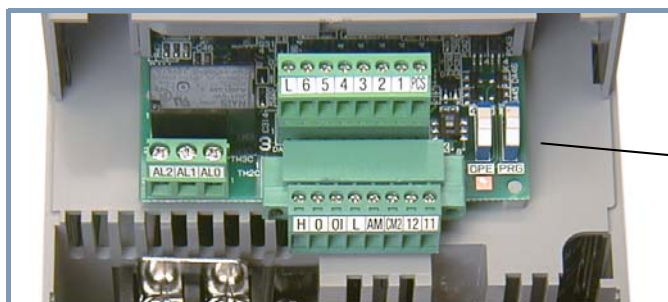
Pin	Symbol	Opis
1	—	Nie wykorzystywane. Nie podłączać
2	—	Nie wykorzystywane. Nie podłączać
3	—	Nie wykorzystywane. Nie podłączać
4	—	Nie wykorzystywane. Nie podłączać
5	SP	Wysyłanie/Odbiór danych. Sygnał dodatni
6	SN	Wysyłanie/Odbiór danych. Sygnał ujemny
7	—	Nie wykorzystywane. Nie podłączać
8	—	Nie wykorzystywane. Nie podłączać



4. **Zakończenie połączeń okablowania** - przewody komunikacyjne RS485 muszą być na obu końcach zakończone odpowiednim rezystorem krańcowym. Zmniejsza to efekt odbicia sygnału na końcu linii i w konsekwencji zmniejsza ilość błędów w trakcie komunikacji. Jeśli podłączony do pracy sieciowej falownik SJ200 znajduje się na końcu linii, należy pomiędzy przewody linii komunikacyjnej, dołączyć rezystor krańcowy. Oporność tego rezystora powinna być dopasowana do impedancji kabla. Rysunek poniżej przedstawia miejsce i sposób podłączenia rezystora krańcowego



5. **Ustawienie przełącznika OPE/485 w falowniku** - port szeregowy falownika obsługuje zarówno panel sterujący falownika jak i komunikację sieciową. Aby skonfigurować port falownika do pracy w sieci ModBus należy przełącznik DIP, znajdujący się pod pokrywą zaciskową falownika, przełączyć w odpowiednie położenie. Pamiętaj, że podczas wykonywania tych czynności, napięcie zasilania falownika musi być odłączone. Patrz również "Pokrywa zaciskowa" strona 2-4. Znajdź przełącznik DIP OPE/485, którego lokalizacja jest pokazana na rysunku poniżej. Delikatnie przesunij przełącznik w górną pozycję, oznaczoną jako "485" (strzałka na rysunku pokazuje kierunek przełączania). Teraz można ponownie zamocować pokrywę zaciskową.



Po wykonaniu powyższych czynności falownik został podłączony do sieci. W dalszej części opisu znajdują się informacje jak skonfigurować parametry i nastawy związane z komunikacją sieciową ModBus

6. Nastawa parametrów falownika - falownik posiada kilkanaście parametrów związanych z komunikacją Modbus. Tabela poniżej zbiera je wszystkie razem. W kolumnie "wymaga nastawy" znajduje się informacja czy dany parametr musi być właściwie nastawiony, aby umożliwić komunikację. Do prawidłowego skonfigurowania wszystkich parametrów konieczna jest dokumentacja urządzenia nadzorującego (mastera).

Parame tr	Nazwa	Wymaga nastawy	Nastawa
A001	Zadawanie częstotliwości	tak	00- potencjometr na pulpicie falownika 01-zaciski listwy sterującej 02-pulpit cyfrowy falownika 03-sieć ModBus 10-funkcja operacji na sygnałach wejściowych zadających częstotliwość
A002	Zadawanie rozkazu ruchu	tak	01- zaciski listwy sterującej 02- pulpit cyfrowy falownika 03-sieć ModBus
C071	Prędkość transmisji	tak	04 - 4800 bps 05 - 9600 bps 06 - 19200 bps
C072	Adres stacji	tak	Adres sieciowy, zakres od 1 do 32
C074	Kontrola parzystości	tak	00- brak 01- parzysta 02- nieparzysta
C075	Ilość bitów stopu	tak	Zakres: 1 do 2
C076	Reakcja falownika na wystąpienie błędu	—	Wybierany jest rodzaj odpowiedzi falownika na błąd komunikacji . Pięć opcji: 00- błąd (kod błędu E60) 01- zatrzymanie z czasem zwalniania i błąd E60 02- niedostępne 03- wolny wybieg 04- zatrzymanie z czasem zwalniania
C077	Dopuszczalny czas przerwy pomiędzy kolejnymi zapytaniami (time-out)	—	Maksymalny czas, w jakim od momentu zakończenia jednego zapytania musi pojawić się kolejne zapytanie od mastera Zakres od 0.00 do 99.99 sek.
C078	Czas rozpoczęcia nadawania odpowiedzi	tak	Czas po jakim falownik po otrzymaniu ramki zapytania rozpocznie nadawanie odpowiedzi Zakres od 0 do 1000ms

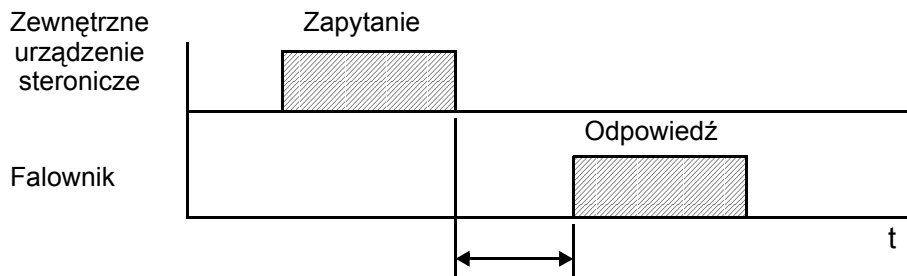


NOTATKA: Zmiana każdego z powyższych parametrów dokonuje się niezwłocznie po zatwierdzeniu nowej nastawy. Transmisja ModBus jest możliwa tylko po przestawieniu przełącznika DIP OPE/485 w pozycję 485. Parametry C071 do C078 nie są możliwe do ustawienia poprzez sieć. Aby edytować te parametry należy podłączyć panel cyfrowy falownika.

Protokół

Procedura transmisji

Transmisję pomiędzy zewnętrznym urządzeniem sterowniczym a falownikiem przedstawia poniższy opis



Całkowity czas oczekiwania na odpowiedź (czas przerwy rozpoczęcia/zakończenia wiadomości (dł. 3,5 bajta) + C078)

- Zapytanie - ramka nadana z zewnętrznego urządzenia sterowniczego (master) do falownika (slave)
- Odpowiedź - ramka nadana z falownika (slave) do zewnętrznego urządzenia sterującego (master)

Falownik nada odpowiedź tylko w sytuacji, gdy wcześniej otrzymał prawidłowe zapytanie z zewnętrznego urządzenia sterowniczego. Każda ramka ma następującą postać::

Format ramki
Czas przerwy rozpoczęcia wiadomości
Adres Slave-a
Kod funkcji
Dana
Sprawdzenie sumy kontrolnej CRC
Czas przerwy zakończenia wiadomości

Konfiguracja przesyłanej wiadomości: Zapytanie

Adres Slave-a:

- Jest to numer od 1 do 32 przypisany każdemu z falowników (slave-ów). (Tylko falownik o adresie takim samym jak adres slave-a zamieszczony w zapytaniu, może odebrać to zapytanie)
- Kiedy adres slave-a jest określony w zapytaniu jako "0", zapytanie to może być adresowane do wszystkich falowników jednocześnie (Broadcasting)
- Podczas broadcasting-u nie jest możliwe nadawanie i odbiór danych

Dana:

- Ustawiana jest tutaj funkcja rozkazu
- Format danych używanych w falowniku SJ200 musi korespondować z formatem danych ModBus pokazanym poniżej

Nazwa danej	Opis
Status wejść/wyjść binarnych	Binarna dana, która może być sprawdzona i zmieniona (dł.1 bitu)
Rejestr	16-bitowa dana, która może być sprawdzona i zmieniona

Kody funkcji:

Określają funkcje, które falownik ma wykonać. Kody funkcji dostępnych dla falownika SJ200 są wymienione poniżej:

Kod funkcji	Funkcja rozkazu	Maksymalny rozmiar danych (bity dostępne na jedną wiadomość)	Maksymalna liczba elementów danych dostępna na jedną wiadomość
0 1 h	Odczyt statusu wejść/wyjść binarnych	4	32 wejścia/wyjścia binarne (w bitach)
0 3 h	Odczyt rejestru	4	4 rejestry (w bajtach)
0 5 h	Ustawianie wejścia/wyjścia binarnego	1	1 wejście/wyjście binarne (w bitach)
0 6 h	Zapis do pojedynczego rejestru	1	1 rejestr (w bajtach)
0 8 h	Funkcja testująca	—	—
0 F h	Ustawienie grupy wejść/wyjść binarnych	4	32 wejścia/wyjścia binarne (w bitach)
1 0 h	Zapis do grupy rejestrów	4	4 rejestry (w bajtach)

Suma kontrolna:

ModBus-RTU używa sumy kontrolnej CRC (Cyclic Redundancy Check) dla sprawdzenia błędów danych

- Kod CRC jest 16 bitową daną generowaną poprzez sprawdzanie każdego bitu, każdej 8-bitowej danej
- Kod CRC jest generowany przez generator polinomialny liczący CRC-16 ($X^{16}+X^{15}+\dots+X^2+X^1$)

Początek i koniec wiadomości :

Całkowity czas oczekiwania na odpowiedź jest to czas pomiędzy przyjęciem zapytania od mastera a transmisją odpowiedzi z falownika.

- Długość czasu przerwy rozpoczęcia/zakończenia wiadomości jest definiowana jako 3,5 bajta (tj. 24 bity).
- Całkowity czas oczekiwania na odpowiedź będzie więc równy czasowi przerwy rozpoczęcia/zakończenia wiadomości (dł. 3,5 bajta) + C078 (czas rozpoczęcia nadawania odpowiedzi)

Konfiguracja wiadomości: Odpowiedź

Czas wymagany transmisji:

- Jest to okres czasu od przejścia zapytania od mastera, do transmisji odpowiedzi przez falownik. Jest sumą czasów przerwy rozpoczęcia/zakończenia wiadomości + C078 (czas rozpoczęcia nadawania odpowiedzi).
- Po otrzymaniu odpowiedzi od falownika master musi zapewnić czas przerwy rozpoczęcia/zakończenia wiadomości (24 bity) lub dłuższy, zanim wyśle kolejne zapytanie do falownika.

Prawidłowa odpowiedź:

- Otrzymując zapytanie zawierające kod funkcji 08h - funkcja testująca, falownik odsyła odpowiedź o takiej samej zawartości co zapytanie
- Otrzymując zapytanie zawierające kod funkcji 05h, 06h, 0Fh lub 10h - ustawianie wejścia/wyjścia binarnego, ustawianie grupy wejść/wyjść binarnych, zapis do pojedynczego rejestru lub zapis do grupy rejestrów, falownik odeśle bezpośrednio zapytanie jako odpowiedź
- Otrzymując zapytanie zawierające kod funkcji 01h lub 03h - odczyt statusu wejść/wyjść binarnych lub odczyt rejestru, falownik odeśle jako odpowiedź odczytane dane razem z takim samym adresem slave-a i kodem funkcji, jak tym zawartym w zapytaniu.

Odpowiedź w sytuacji kiedy pojawi się błąd:

- W sytuacji, kiedy w zapytaniu znajdzie się jakikolwiek błąd (za wyjątkiem błędu transmisji), falownik odsyła odpowiedź zastrzeżoną i nie wykonuje żadnego polecenia
- Można sprawdzić rodzaj błędu przez sprawdzenie kodu funkcji w odpowiedzi zastrzeżonej. Kod funkcji w tej odpowiedzi jest sumą kodu funkcji z zapytania i 80h.
- Rodzaj błędu jest rozpoznawalny na podstawie kodu zastrzeżonego

Pole konfiguracyjne
Adres slave-a
Kod funkcji
Kod zastrzeżony
CRC-16

Kod zastrzeżony	Opis
0 1 h	Podana funkcja nie jest obsługiwana
0 2 h	Podany adres nie został odnaleziony
0 3 h	Format określonej danej nie jest akceptowalny
2 1 h	Wartość wpisanej w rejestr danej jest z poza zakresu nastaw falownika
2 2 h	<ul style="list-style-type: none"> • Podane niżej funkcje nie są dostępne dla falownika: <ul style="list-style-type: none"> - Funkcja zmiany zawartości rejestru, która nie może być zmieniona podczas obsługi falownika - Funkcja dopuszczająca rozkaz wykonania komendy ENTER podczas biegu silnika (UV) - Funkcja wpisywania do rejestru podczas wystąpienia błędu (UV) - Funkcja wpisywania do rejestru (lub ustawianie wej./wyj. binarnego) przeznaczonego tylko do odczytu

Brak odpowiedzi:

- W niżej określonych przypadkach falownik ignoruje zapytanie i nie wysyła odpowiedzi:
- Kiedy otrzyma zapytanie broadcasting-owe
- Kiedy wykryje błąd transmisji przy przyjmowaniu odpowiedzi
- Kiedy adres slave-a zawarty w zapytaniu nie pokrywa się z adresem falownika
- Kiedy czas przerwy pomiędzy kolejnymi wiadomościami jest krótszy niż 24 bity (3,5x bajtów)
- Kiedy długość danej z zapytania jest niewłaściwa



NOTATKA: Sprawdź i utrzymuj odpowiednie czasy reakcji mastera. Ponów procedurę zapytania mastera, w sytuacji braku odpowiedzi od slave-a po upływie czasu spodziewanej odpowiedzi

Wyjaśnienia kodów funkcji

Odczyt statusu wejść/wyjść binarnych [01h]:

Funkcja ta odczytuje status (ZAŁ lub WYŁ) wejść/wyjść binarnych. Przykład znajduje się poniżej.

- Odczytuje status programowalnych zacisków wejściowych od [1] do [6], w falowniku o adresie slave-a "8"
- Przykład ten obejmuje programowalne zaciski wejściowe posiadające status jak poniżej::

Nazwa	Dana					
Programowalne zaciski wejściowe	[1]	[2]	[3]	[4]	[5]	[6]
Status wejść	ZAŁ	WYŁ	ZAŁ	WYŁ	ZAŁ	WYŁ

Zapytanie:

Nr	Nazwa obszaru	Przykład (Hex)
1	Adres slave-a *1	08
2	Kod funkcji	01
3	Numer początkowy wejścia/wyjścia binarnego (bajt wysoki)	00
4	Numer początkowy wejścia/wyjścia binarnego (bajt niski)	07
5	Ilość wejść/wyjść binarnych (bajt wysoki) *2	00
6	Ilość wejść/wyjść binarnych (bajt niski) *2	06
7	CRC-16 (bajt wysoki)	0D
8	CRC-16 (bajt niski)	50

Uwaga 1: Funkcja broadcasting-u nie jest dostępna

- Dana ustawiona w odpowiedzi pokazuje status wejść/wyjść binarnych od 7 do 14
- Dana "17h=00010111b pokazuje stan kolejnych wejść/wyjść binarnych licząc od 7 wejścia/wyjścia binarnego (LSB -najmniej znaczącego bitu).

Nazwa	Dana								
Numer wejścia wejścia/wyjścia binarnego	14	13	12	11	10	9	8	7	
Status wejścia wyjścia binarnego	WYŁ	WYŁ	WYŁ	ZAŁ	WYŁ	ZAŁ	ZAŁ	ZAŁ	

Uwaga 2: Kiedy ilość wejść/wyjść binarnych jest określona jako 0 lub więcej niż 32, w odpowiedzi powróci kod błędu "03h"

Odpowiedź:

Nr	Nazwa obszaru	Przykład (Hex)
1	Adres slave-a	08
2	Kod funkcji	01
3	Rozmiar danej (w bajtach)	01
4	Dana wejść/wyjść binarnych *3	17
5	CRC-16 (bajt wysoki)	12
6	CRC-16 (bajt niski)	1A

Uwaga 3: Dana jest przenoszona przez określoną liczbę bajtów danych (rozmiar danej)

- Kiedy odczytany status wejścia/wyjścia binarnego jest spoza zdefiniowanego zakresu (z zapytania), ostateczna transmitowana dana będzie zawierała "0" jako status wejścia/wyjścia binarnego spoza zakresu .
- Kiedy komenda odczyt statusu wejść/wyjść binarnych nie będzie mogła zostać wykonana, patrz odpowiedź zastrzeżona.

Odczyt rejestru [03h]:

- Ta funkcja odczytuje zawartość określonej liczby kolejnych rejestrów (określonych rejestrów adresowych). Przykład jest podany poniżej:
- Odczytuje trzy ostatnie błędy z falownika o adresie slave-a "5"
- Przykład obejmuje trzy ostatnie błędy falownika o kodach podanych poniżej:

Komenda SJ200	D081 (N)	D082 (N-1)	D083 (N-2)
Numer wejścia/ wyjścia binarnego	0019h	001Ah	0018h
Rodzaj błędu	Błąd nadnapięciowy (E07)	Błąd podnapięciowy (E09)	Brak błędu

Zapytanie :

Nr	Nazwa obszaru	Przykład (Hex)
1	Adres slave-a *1	05
2	Kod funkcji	03
3	Numer początkowy rejestru (bajt wysoki)	00
4	Numer początkowy rejestru (bajt niski)	19
5	Ilość rejestrów (bajt wysoki)	00
6	Ilość rejestrów (bajt niski)	03
7	CRC-16 (bajt wysoki)	D5
8	CRC-16 (bajt niski)	88

Uwaga 1: Funkcja broadcasting-u nie jest dostępna

.Odpowiedź:

Nr	Nazwa obszaru	Przykład (Hex)
1	Adres slave-a	05
2	Kod funkcji	03
3	Rozmiar danej (w bajtach) *2	06
4	Numer początkowy rejestru (bajt wysoki)	00
5	Numer początkowy rejestru (bajt niski)	07
6	Numer początkowy rejestru + 1 (bajt wysoki)	00
7	Numer początkowy rejestru + 1 (bajt niski)	09
8	Numer początkowy rejestru + 2 (bajt wysoki)	00
9	Numer początkowy rejestru + 2 (bajt niski)	FF
10	CRC-16 (bajt wysoki)	36
11	CRC-16 (bajt niski)	37

Uwaga 2: Dana jest przenoszona przez określoną w rozmiarze danej liczbę bajtów danych. W tym przypadku 6 bajtów jest użytych do odesłania zawartości trzech rejestrów.

Dana ustawiona jest w odpowiedzi jak pokazuje tabela poniżej::

Bufor odpowiedzi	4	5	6	7	8	9
Numer wejścia/ wyjścia binarnego	+ 0 (high order)	+ 0 (low order)	+ 1 (high order)	+ 1 (low order)	+ 2 (high order)	+ 2 (low order)
Status wejścia/ wyjścia binarnego	00h	07h	00h	09h	00h	FFh
Dana błędu	Błąd nadnapięciowy		Błąd podnapięciowy		Bez błędu	

Kiedy komenda odczytu statusu wejść/wyjść binarnych nie będzie mogła być wykonana, patrz odpowiedź zastrzeżona..

Ustawianie wejścia/wyjścia binarnego [05h]:

Ta funkcja w[pisuje daną w pojedyncze wejście/wyjście binarne. Status tego wejścia/wyjścia binarnego zmienia się jak niżej:

Dana	Status wejścia/wyjścia binarnego	
	WYŁ na ZAŁ	ZAŁ na WYŁ
Zmieniana dana (bajt wysoki)	FFh	00h
Zmieniana dana (bajt niski)	00h	00h

Przykład zawiera (zauważ, że aby móc zadawać komendy falownikowi należy ustawić A002=03):

- Wysyła rozkaz biegu RUN do falownika mającego adres slave-a "10"
- Wpisuje w wejście/wyjście binarne cyfrę "1"

Zapytanie:

Nr	Nazwa obszaru	Przykład (Hex)
1	Adres slave-a *1	0A
2	Kod funkcji	05
3	Numer początkowy wejścia/wyjścia binarnego (bajt wysoki)	00
4	Numer początkowy wejścia/wyjścia binarnego (bajt niski)	01
5	Zmieniana dana (bajt wysoki)	FF
6	Zmieniana dana (bajt niski)	00
7	CRC-16 (bajt wysoki)	DC
8	CRC-16 (bajt niski)	81

Odpowiedź:

Nr	Nazwa obszaru	Przykład (Hex)
1	Adres slave-a *1	0A
2	Kod funkcji	05
3	Numer początkowy wejścia/wyjścia binarnego (bajt wysoki)	00
4	Numer początkowy wejścia/wyjścia binarnego (bajt niski)	01
5	Zmieniana dana (bajt wysoki)	FF
6	Zmieniana dana (bajt niski)	00
7	CRC-16 (bajt wysoki)	DC
8	CRC-16 (bajt niski)	81

Uwaga 1: Nie ma odpowiedzi na zapytanie broadcasting-owe

Kiedy ustawianie wejścia/wyjścia binarnego zostanie dokonane błędnie, patrz odpowiedź zastrzeżona.

Zapis do pojedynczego rejestru [06h]:

Funkcja ta wpisuje daną w określony rejestr. Przykład podany jest poniżej:

- Wpisuje "50Hz" jako pierwszą prędkość w wielopoziomową nastawę prędkości - Prędkość 0 (A020) , do falownika o adresie slave-a "5"
- Używa zmienianej danej "500 (1F4h)" do ustawienia "50Hz" w rejestrze "003Ah" (rozdzielczość dla nastawy wielopoziomowej nastawy prędkości A020 -prędkość 0 wynosi 0.1 sekundy)

Zapytanie:

Nr	Nazwa obszaru	Przykład (Hex)
1	Adres slave-a *1	05
2	Kod funkcji	06
3	Numer początkowy rejestru (bajt wysoki)	00
4	Numer początkowy rejestru (bajt niski)	3A
5	Zmieniana dana (bajt wysoki)	01
6	Zmieniana dana (bajt niski)	F4
7	CRC-16 (bajt wysoki)	A8
8	CRC-16 (bajt niski)	54

Odpowiedź:

Nr	Nazwa obszaru	Przykład (Hex)
1	Adres slave-a	05
2	Kod funkcji	06
3	Numer początkowy rejestru (bajt wysoki)	00
4	Numer początkowy rejestru (bajt niski)	3A
5	Zmieniana dana (bajt wysoki)	01
6	Zmieniana dana (bajt niski)	F4
7	CRC-16 (bajt wysoki)	A8
8	CRC-16 (bajt niski)	54

Uwaga 1: Nie ma odpowiedzi na zapytanie broadcasting-owe

Kiedy wpis w pojedynczy rejestr zostanie wykonany błędnie, patrz odpowiedź zastrzeżona .

Funkcja testująca [08h]:

Funkcja ta sprawdza transmisję pomiędzy master-em a slave-m wykorzystując do testowania dowolną daną. Przykład podany jest poniżej:

- Wysyła daną testową do falownika o adresie slave-a "1" i otrzymuje również daną testową jako odpowiedź (sygnał testujący powrotny)

Zapytanie:

Nr	Nazwa obszaru	Przykład (Hex)
1	Adres slave-a*1	01
2	Kod funkcji	08
3	Podkod testowy (bajt wysoki)	00
4	Podkod testowy (bajt niski)	00
5	Dana (bajt wysoki)	Dowolna
6	Dana (bajt niski)	Dowolna
7	CRC-16 (bajt wysoki)	CRC
8	CRC-16 (bajt niski)	CRC

Odpowiedź:

Nr	Nazwa obszaru	Przykład (Hex)
1	Adres slave-a	01
2	Kod funkcji	08
3	Podkod testowy (bajt wysoki)	00
4	Podkod testowy (bajt niski)	00
5	Dana (bajt wysoki)	Dowolna
6	Dana (bajt niski)	Dowolna
7	CRC-16 (bajt wysoki)	CRC
8	CRC-16 (bajt niski)	CRC

Uwaga 1: Funkcja broadcasting-u nie jest dostępna

Podkod testowy jest przeznaczony tylko dla funkcji echo (00h, 00h) i nie jest dostępny dla innych komend.

Ustawianie grupy wejść/wyjść binarnych [0Fh]:

Ta funkcja wpisuje dane w kolejne wejścia/wyjścia binarne. Przykład podany jest poniżej:

- Zmienia stan programowalnych zacisków wejściowych od [1] do [6] w falowniku o numerze slave-a "5"
- Przykład ten obejmuje programowalne zaciski wejściowe posiadające stan zacisków jak w tabeli poniżej

Nazwa	Dana					
Programowalne zaciski wejściowe	[1]	[2]	[3]	[4]	[5]	[6]
Numer wejścia/wyjścia binarnego	7	8	9	10	11	12
Stan zacisków	ZAŁ	ZAŁ	ZAŁ	WYŁ	ZAŁ	WYŁ

Zapytanie:

Nr	Nazwa obszaru	Przykład (Hex)
1	Adres slave-a*1	05
2	Kod funkcji	0F
3	Numer początkowy wej/wyj binarnego (bajt wysoki)	00
4	Numer początkowy wejść/wyjść binarnego (bajt niski)	07
5	Ilość wejść/wyjść binarnych (bajt wysoki)	00
6	Ilość wejść/wyjść binarnych (bajt niski)	06
7	Ilość bajtów danych podlegających zmianie *2	02
8	Zmieniana dana (bajt wysoki) *2	17
9	Zmieniana dana (bajt niski) *2	00
10	CRC-16 (bajt wysoki)	DA
11	CRC-16 (bajt niski)	EF

Odpowiedź:

Nr	Nazwa obszaru	Przykład (Hex)
1	Adres slave-a	05
2	Kod funkcji	0F
3	Rozmiar danej (w bajtach)	00
4	Dana wejść/wyjść binarnych *3	07
5	Ilość wejść/wyjść binarnych (bajt wysoki)	00
6	Ilość wejść/wyjść binarnych (bajt niski)	06
7	CRC-16 (bajt wysoki)	65
8	CRC-16 (bajt niski)	8C

Uwaga 1: Funkcja broadcasting-u nie jest dostępna

Uwaga 2: Zmieniana dana jest ustawiana w dwóch bajtach, wysokim i niskim. Kiedy rozmiar danej (w bajtach), która ma zostać zmieniona jest liczbą nieparzystą, dodaj "1" do rozmiaru danej (w bajtach), tak aby otrzymać liczbę parzystą

Zapis do grupy rejestrów [10h]:

Funkcja ta wpisuje dane w kolejne rejestry. Przykład podany jest poniżej:

- Wpisuje "3000 sekund" jako pierwszy czas przyspieszania (F002) w falownik o adresie slave-a "1"
- Używa zmienianej danej "300000 (493E0h)" do ustawienia "3000 sekund" w rejestrach "0024h i "0025h" (rozdzielczość dla nastawy pierwszego czasu przyspieszania F002 wynosi 0.01 sekundy).

Zapytanie:

Nr	Nazwa obszaru	Przykład (Hex)
1	Adres slave-a*1	01
2	Kod funkcji	10
3	Adres początkowy (bajt wysoki)	00
4	Adres początkowy (bajt niski)	24
5	Ilość rejestrów (bajt wysoki)	00
6	Ilość rejestrów (bajt niski)	02
7	Ilość bajtów danej podlegającej zmianie *2	04
8	Zmieniana dana 1 (bajt wysoki)	00
9	Zmieniana dana 1 (bajt niski)	04
10	Zmieniana dana 2 (bajt wysoki)	93
11	Zmieniana dana 2 (bajt niski)	E0
12	CRC-16 (bajt wysoki)	DC
13	CRC-16 (bajt wysoki)	FD

Odpowiedź:

Nr	Nazwa obszaru	Przykład (Hex)
1	Adres slave-a	01
2	Kod funkcji	10
3	Adres początkowy (bajt wysoki)	00
4	Adres początkowy (bajt niski)	24
5	Ilość rejestrów (bajt wysoki)	00
6	Ilość rejestrów (bajt niski)	02
7	CRC-16 (bajt wysoki)	01
8	CRC-16 (bajt wysoki)	C3

Uwaga 1: Funkcja broadcasting-u nie jest dostępna

Uwaga 2: Nie jest to liczba rejestrów. Precyzuje ilość bajtów danej podlegającej zmianie.

Kiedy ustawienie grupy rejestrów zostanie wykonane błędnie, patrz odpowiedź zastrzeżona.

Odpowiedź zastrzeżona:

Wysyłając zapytanie (wykluczając zapytanie broadcasting-owe) do falownika, master zawsze oczekuje odpowiedzi . Zwykle falownik odsyła odpowiedź odnoszącą się do zapytania. Jednak w przypadku napotkania błędu w zapytaniu, falownik odsyła odpowiedź zastrzeżoną. Odpowiedź zastrzeżona składa się z obszaru pokazanego poniżej..

Pole konfiguracyjne
Adres slave-a
Kod funkcji
Kod zastrzeżony
CRC-16

Zawartość każdego z obszarów jest wyjaśniona poniżej. Kod funkcji zastrzeżonej jest sumą kodu funkcji z zapytania i 80h. Kod zastrzeżony identyfikuje rodzaj błędu

Kod funkcji	
Zapytanie	Odpowiedź zastrzeżona
0 1 h	8 1 h
0 3 h	8 3 h
0 5 h	8 5 h
0 6 h	8 6 h
0 F h	8 F h
1 0 h	9 0 h

Kod zastrzeżony	
Kod	Opis
0 1 h	Podana funkcja nie jest obsługiwana
0 2 h	Podany adres nie został odnaleziony
0 3 h	Format określonej danej nie jest akceptowalny
2 1 h	Wartość wpisanej j w rejestr danej jest z poza zakresu nastaw falownika
2 2 h	<ul style="list-style-type: none"> • Podane niżej funkcje nie są dostępne dla falownika: - Funkcja zmiany zawartości rejestru, która nie może być zmieniona podczas obsługi falownika - Funkcja dopuszczająca rozkaz wykonania komendy ENTER podczas biegu silnika (UV) - Funkcja wpisywania do rejestru podczas wystąpienia błędu (UV) - Funkcja wpisywania do rejestru (lub ustawianie wej./wyj. binarnego) przeznaczonego tylko do odczytu

Zapamiętanie nowego rejestru danych (komenda ENTER)

Po wpisaniu danej w wybrany rejestr, przez wykonanie polecenia - zapis do pojedynczy rejestru (komenda 06h), lub wpisaniu danych do grupy rejestrów przez wykonanie polecenia - zapis do grupy rejestrów (komenda 10h), nowa dana (dane) jest zapisana czasowo i jest cały czas poza pamięcią falownika. W przypadku braku zasilania, ta nowa dana zostanie utracona. Komenda ENTER jest używana do zapisywania nowej danej w pamięci falownika. Zastosuj się do umieszczonej poniżej instrukcji aby wykonać komendę ENTER.

Wykonanie komendy ENTER:

- Wpisz dowolną daną w pamięć (rejestr 0900h) używając komendy [06h] - zapis do pojedynczego rejestru.



NOTATKA: Wykonanie komendy ENTER zajmuje dużo czasu. Możesz monitorować przebieg wpisywania danej (wejście/wyjście binarne numer 001Ah).



NOTATKA: Pamięć obsługowa falownika jest limitowana (do około 100.000 wpisów). Częste używanie komendy ENTER może skrócić żywotność pamięci obsługowej falownika.

Lista danych ModBus

Lista wejść/wyjść binarnych

Poniższa tabela zawiera rejestr podłączenia wejść/wyjść binarnych falownika przy pracy w sieci. Symbole R i R/W oznaczają:

- R: Status wejść/wyjść binarnych lub rejestr jest tylko do odczytu (Read only)
- R/W: Status wejść/wyjść binarnych lub rejestr jest zarówno do odczytu jak i do zapisywania (Read/Write)

Lista wejść/wyjść binarnych dostępnych w falowniku SJ200			
numer wejścia/wyjścia binarnego	Nazwa	R/W	Opis
0000h	(Zastrzeżony)	R	—
0001h	Rozkaz biegu	R/W	0 - Zatrzymanie 1 - Bieg (czynny gdy A003=03)
0002h	Rozkaz biegu FW/REV	R/W	0 - REV- bieg w lewo 1 - FW- bieg w prawo (czynny gdy A003=03)
0003h	Błąd zewnętrzny (EXT)	R/W	0 - Nie ma błędu 1 - Błąd i blokada falownika
0004h	Kasowanie blokady falownika (RS)	R/W	0- nie ma sygnału kasowania błędu 1 - kasowanie błędu (blokady)
0005h	(Zastrzeżony)	R	—
0006h	(Zastrzeżony)	R	—
0007h	Programowalny zacisk wejściowy 1	R/W	0 - WYL*1 1 - ZAŁ
0008h	Programowalny zacisk wejściowy 2	R/W	
0009h	Programowalny zacisk wejściowy 3	R/W	
000Ah	Programowalny zacisk wejściowy 4	R/W	
000Bh	Programowalny zacisk wejściowy 5	R/W	
000Ch	Programowalny zacisk wejściowy 6	R/W	
000Dh	(Nie używany)	—	—
000Eh	Status falownika Praca/Zatrzymanie	R	0 - Zatrzymanie (pracuje z D003) 1 - Bieg
000Fh	Status falownika Bieg w prawo/ Bieg w lewo	R	0 - FW 1 - RV
0010h	Gotowość falownika	R	0 - falownik nie jest gotowy do pracy 1 - falownik jest gotowy do pracy
0011h	(Zastrzeżony)	R	—
0012h	(Zastrzeżony)	R	—
0013h	(Zastrzeżony)	R	—
0014h	Sygnal alarmu	R	0 - Stan bezawaryjny 1 - Stan awaryjny (blokada)

Lista wejść/wyjść binarnych dostępnych w falowniku SJ200			
numer wejścia/ wyjścia binarnego	Nazwa	R/W	Opis
0015h	Sygnal przekroczenia wartości uchybu regulacji PID	R	0=WYŁ, 1=ZAŁ
0016h	Sygnal przeciążenia	R	
0017h	Sygnal osiągnięcia częstotliwości (osiągnięcie przekroczenie)	R	
0018h	Sygnal osiągnięcia częstotliwości (przy stałej prędkości)	R	
0019h	Sygnalizacja stanu pracy RUN	R	
001Ah	Wpisywanie danej	R	0= Status normalny, 1=Wpisywanie danej
001Bh	Błąd CRC	R	0=Nie ma błędu *2 , 1=Błąd
001Ch	Błąd przekroczenia czasu transmisji	R	
001Dh	Błąd ramki	R	
001Eh	Błąd parzystości	R	
001Fh	Błąd sumy kontrolnej	R	

Uwaga 1: Stan wysoki wejścia/wyjścia można osiągnąć zarówno przy sterowaniu z płytki sterowniczej listwy zaciskowej jak i z sieci ModBus. Sterowanie z listwy zaciskowej falownika ma wyższy priorytet. Jeśli master może zmienić wysokiego stanu któregoś z wejść/wyjść z powodu przerwania linii transmisyjnej, ZAŁącz i WYŁącz dane wejście/wyjście z listwy zaciskowej aby zmienić jego status na niski WYŁ.

Uwaga 2: Zawartość błędu transmisji jest przetrzymywany do czasu skasowania błędu (błąd może być kasowany w trakcie pracy falownika)

Rejestr ModBus

W tabeli poniżej znajdują się rejestry falownika dla pracy w sieci ModBus.



WSKAZÓWKA: Wartości sieciowe są liczbami binarnymi całkowitymi. Nie mogą one posiadać przecinka dziesiętnego stąd wiele wartości nastaw parametrów jest 10 lub 100 krotnie większe od ich rzeczywistych wartości. Należy przestrzegać zakresu nastaw parametrów podanych w tabeli. Falownik sam automatycznie przesunie przecinek dziesiętny w otrzymanej wartości danej, należy tylko zwrócić uwagę aby urządzenie nadzorujące wysłało do falownika prawidłową wartość danej.

Lista rejestrów						
Kod funkcji	Nazwa funkcji	R/W	Opis	Dane sieciowe		
				Rejestr	Zakres	Rozdz.
—	Częstotliwość wyjściowa		Zakres od 0 do 4000 (czynny gdy A001=03)	001h	od 0 do 4000	0.1 Hz
—	Status falownika	R/W	00 - stan początkowy 01 - (Zastrzeżony) 02 - tryb zatrzymania 03 - tryb biegu 04 - zatrzymywanie wolnym wybiegiem (FRS) 05 - bieg próbny 06 - hamowanie dynamiczne DC 07 - ponowny start po zaniku zasilania 08 - stan blokady (błędu) 09 - stan podnapięciowy	002h	od 0 do 9	—
—	Sygnal uchybu regulacji PID (PV)		Zakres od 0 do 1000 (czynny gdy A076=02)	003h	od 0 do 1000	0.1%
D001	Częstotliwość wyjściowa	R	W czasie rzeczywistym wyświetla częstotliwość wyjściową podawaną na silnik, zakres od 0 do 400.0Hz	00Ah	od 0 do 4000	0.1 Hz
D002	Prąd wyjściowy *1	R	Przefiltrowana wartość prądu wyjściowego na silnik (wewnętrzna stała czasowa filtra 100ms), 0 do 200%	00Bh	od 0 do 2000	0.1%
D003	Kierunek obrotów	R	Trzy różne wskazania: 00 - zatrzymany 01 - bieg w prawo 02 - bieg w lewo	00Ch	0, 1, 2	—
D004 (wysoki)	Wartość syg. pętli sprzężenia zwrot.(PV) regulatora PID	R	Przeskalowana wartość sygnału sprzężenia zwrotnego regulatora PID (A075 - współczynnik skalowania), zakres od 0 do 999900	00Dh	od 0 do 999900	0.00% times const.
D004 (niski)		R		00Eh		
D005	Stan wejściowych zacisków listwy sterującej	R	Pokazuje stan wejściowych zacisków listwy sterującej [x], Bit 0 = [1] to Bit 7 = [6]	00Fh	od 0 do 63	—
D006	Stan wyjściowych zacisków listwy sterującej	R	Pokazuje stan wyjściowych zacisków listwy sterującej [x], Bit 0 = [11], Bit 1 = [12], Bit 2 = [AL]	0010h	od 0 do 7	—

Lista rejestrów						
Kod funkcji	Nazwa funkcji	R/W	Opis	Dane sieciowe		
				Rejestr	Zakres	Rozdz.
D007 (wysoki)	Przeskalowana częstotliwość wyjściowa	R	Częstotliwość wyjściowa wyskalowana zgodnie z nastawą funkcji B086. Częstotliwość wyświetlana = (częstotliwość wyjściowa) x (wartość B086). Wskazania decymalne, zakres od 0 do 999900	0011h	od 0 do 999999	0.01 Hz times const.
D007 (niski)		R		0012h		
D013	Napięcie wyjściowe	R	Napięcie podawane na silnik, zakres od 0.00 do 200.00%	0013h	od 0 do 20000	0.01%
D016 (wysoki)	Zsumowany czas biegu silnika	R	Całkowity czas napędzania silnika przez falownik (czas pracy w trybie RUN) podany w godzinach. Zakres od 0 999999	0014h	od 0 do 999999	1 godz
D016 (niski)		R		0015h		
D017 (wysoki)	Zsumowany czas zasilania falownika	R	Całkowity czas zasilania falownika podany w godzinach. Zakres od 0 do 999999	0016h	od 0 do 999999	1 godz
D017 (niski)		R		0017h		
D080	Liczba błędów	R	Liczba zaistniałych stanów awaryjnych (błędów), zakres od 0 do 65535	0018h	od 0 do 65535	1błąd
D081	Błąd nr 1 (ten, który ostatnio wystąpił)	R	Wyświetla dane błędu	0019h	—	—
D082	Błąd nr 2	R	Wyświetla dane błędu	001Ah	—	—
D083	Błąd nr 3	R	Wyświetla dane błędu	001Bh	—	—

Uwaga 1: Przyjmij, że prąd znamionowy falownika to 1000 (D002).

Poniższa lista zawiera rejestry parametrów monitorujących z grupy "D"

Lista rejestrów					
Kod funkcji	Nazwa funkcji	R/W	Opis	Dane sieciowe	
				Rejestr	Zakres
D081	Błąd nr 1 (ten, który ostatnio wystąpił)	R	Kod błędu	0100h	—
		R	Częstotliwość	0101h	0.1 Hz
		R	Prąd	0102h	0.1 %
		R	Napięcie	0103h	0.1 V
		R	Czas biegu silnika (wysoki)	0104h	1. h
		R	Czas biegu silnika (niski)	0105h	
		R	Czas zasilania falownika (wysoki)	0106h	1. h
		R	Czas zasilania falownika (niski)	0107h	
D082	Błąd nr 2	R	Kod błędu	0108h	—
		R	Częstotliwość	0109h	0.1 Hz
		R	Prąd	010Ah	0.1 %
		R	Napięcie	010Bh	0.1 V
		R	Czas biegu silnika (wysoki)	010Ch	1. h
		R	Czas biegu silnika (niski)	010Dh	
		R	Czas zasilania falownika (wysoki)	010Eh	1. h
		R	Czas zasilania falownika (niski)	010Fh	
D083	Błąd nr 3	R	Kod błędu	0110h	—
		R	Częstotliwość	0111h	0.1 Hz
		R	Prąd	0112h	0.1 %
		R	Napięcie	0113h	0.1 V
		R	Czas biegu silnika (wysoki)	0114h	1. h
		R	Czas biegu silnika (niski)	0115h	
		R	Czas zasilania falownika (wysoki)	0116h	1. h
		R	Czas zasilania falownika (niski)	0117h	
—	Wpis w pamięć	W	nieograniczona *1	0900h	—

Uwaga 1: Zapamiętywanie nowej danej przez transmisję. Więcej informacji w "Zapisywanie nowej danej do rejestru (komenda ENTER)".

Poniższa lista zawiera rejestry parametrów podstawowych z grupy "F".

Rejestr parametrów podstawowych z grupy "F"						
Kod funkcji	Nazwa funkcji	R/W	Opis	Dane sieciowe		
				Rejestr	Zakres	Rozdz.
F001	Częstotliwość wyjściowa	R/W	Nastawa częstotliwości zadanej dla silnika, zakres od 0.0/częstotliwości początkowej do 400 Hz	0023h	0 / (częst. pocz. x 10) do 4000	0.1 Hz
F002 (wysoki)	Czas przyspieszania *1	R/W	Czas dochodzenia silnika od 0Hz (zatrzymanie) do częstotliwości maksymalnej, zakres od 0.01 do 3000 sek..	0024h	od 1 do 300000	0.01 sek
F002 (niski)		R/W		0025h		
F202 (wysoki)	Czas przyspieszania (2-gi silnik) *1	R/W	Czas dochodzenia silnika od 0Hz (zatrzymanie) do częstotliwości maksymalnej (2-gi silnik), zakres od 0.01 do 3000 sek.	0026h	od 1 do 300000	0.01 sek
F202 (niski)		R/W		0027h		
F003 (wysoki)	Czas zwalniania *1	R/W	Czas liczony od częstotliwości maksymalnej do zatrzymania silnika, zakres od 0.01 do 3000 sek	0028h	od 1 do 300000	0.01 sek
F003 (niski)		R/W		0029h		
F203 (wysoki)	Czas zwalniania (2-gi silnik) *1	R/W	Czas liczony od częstotliwości maksymalnej do zatrzymania silnika (2-gi silnik), zakres od 0.01 do 3000 sek	002Ah	od 1 do 300000	0.01 sek
F203 (niski)		R/W		002Bh		
F004	Kierunek obrotów	R/W	Dwie opcje, wybierane kody: 00 - bieg w prawo 01 - bieg w lewo	002Ch	0, 1	—

Uwaga 1: Kiedy wartość jest równa 10000 (100.0 sekund), wartości setnych części nastawy są ignorowane

Poniższa lista zawiera rejestry parametrów podstawowych z grupy "A".

Rejestr parametrów monitorujących z grupy "A"						
Kod funkcji	Nazwa funkcji	R/W	Opis	Dane sieciowe		
				Rejestr	Zakres	Rozdz.
A001	Zadawanie częstotliwości	R/W	Pięć opcji, wybierane kody: 00 - potencjometr na pulpicie cyfrowym falownika 01 - zaciski listwy sterującej 02 - pulpit cyfrowy falownika 03 - sieć ModBus 10 - funkcja operacji na sygnałach wejściowych zadających częstotliwość	002Dh	od0 do 3, 10	—
A002	Zadawanie rozkazu ruchu	R/W	Trzy opcji, wybierane kody: 01 - zaciski listwy sterującej 02 - pulpit cyfrowy falownika 03 - sieć ModBus	002Eh	1, 2, 3	—
A003	Częstotliwość bazowa	R/W	Nastawa od 30Hz do częstotliwości maksymalnej	002Fh	od 30 do częst. maks.	1 Hz
A203	Częstotliwość bazowa dla 2-go silnika	R/W	Nastawa od 30Hz do częstotliwości maksymalnej (2-gi silnik)	0030h	od 30 do częst. maks.	1 Hz
A004	Częstotliwość maksymalna	R/W	Nastawa od częstotliwości bazowej do 400Hz	0031h	od 30 do 400	1 Hz
A204	Maximum frequency setting, 2nd motor	R/W	Nastawa od częstotliwości bazowej do 400Hz (2-gi silnik)	0032h	od 30 do 400	1 Hz
A005	Wybór wielkości wejściowych dla funkcji [AT]	R/W	Cztery opcje, wybierane kody: 00 - zmiana pomiędzy [O] i [OI] za pomocą zacisku wejścia [AT] 01 - wybór między niedostępne a ([O] + [OI]) 02 - wybór między [O] i potencjometrem na pulpicie 03 - wybór pomiędzy [OI] i potencjometrem na pulpicie	0033h	0, 1, 2, 3	—
A011	Nastawa częstotliwości początkowej sygnału analogowego napięciowego O	R/W	Ustawia poziom częstotliwości zadawanej z zewnątrz odpowiadającej wartości początkowej sygnału analogowego O. Zakres nastawy od 0.0 do 400.0	0034h	0 to 4000	0.1 Hz
A012	Nastawa częstotliwości końcowej sygnału analogowego napięciowego O	R/W	Ustawia poziom częstotliwości zadawanej z zewnątrz odpowiadającej wartości początkowej sygnału analogowego O. Zakres nastawy od 0 do 400.0	0035h	0 to 4000	0.1 Hz
A013	Ustalenie poziomu sygnału analogowego napięciowego O odpowiadającego częstotliwości początkowej	R/W	Ustala poziom sygnału analogowego napięciowego dla częstotliwości początkowej. Ustawiana w procentach wartości maksymalnej (10V) Zakres nastawy od 0 do 100	0036h	0 to 100	1 %

Rejestr parametrów monitorujących z grupy "A"

Kod funkcji	Nazwa funkcji	R/W	Opis	Dane sieciowe		
				Rejestr	Zakres	Rozdz.
A014	Ustalenie poziomu sygnału analogowego napięciowego O odpowiadającego częstotliwości końcowej	R/W	Ustala poziom sygnału analogowego napięciowego dla częstotliwości końcowej. Ustawiana w procentach wartości maksymalnej (10V). Zakres nastawy od 0 do 100.	0037h	0 to 100	1 %
A015	Ustalenie sposobu startu falownika dla sygnału analogowego napięciowego O	R/W	Ustala wartość częstotliwości startu falownika dla sygnału analogowego napięciowego O 00 - Start od częstotliwości zadeklarowanej w funkcji A11 01 - Start od 0Hz	0038h	0, 1	—
A016	Filtr wejściowy dla sygnału zadawania częstotliwości	R/W	Zakres nastawy od 1 do 8. W stałych odcinkach czasu dokonywany jest pomiar wielkości zadającej a następnie jest on uśredniany. Jeśli ustawiono 8 to dokonywanych jest osiem pomiarów i obliczana jest wartość średnia.	0039h	1 to 8	1 próbka
A020	Wielop. nastawa prędkości - Prędkość 0	R/W	Definiuje pierwszą prędkość wielopoziomowej nastawy prędkości, zakres od 0/0/częst. początkowa do 400Hz A020= prędkość 0 (1-szy silnik)	003Ah	0 / częst. pocztk. do 4000	0.1 Hz
A220	Wielop. nastawa prędkości - Prędkość 0 (2-gi silnik)	R/W	Definiuje pierwszą prędkość wielopoziomowej nastawy prędkości, zakres od 0/0/częst. początkowa do 400Hz A020= prędkość 0 (2-gi silnik)	003Bh	0 / częst. pocztk. do 4000	0.1 Hz

Rejestr parametrów monitorujących z grupy "A"						
Kod funkcji	Nazwa funkcji	R/W	Opis	Dane sieciowe		
				Rejestr	Zakres	Rozdz.
A021	Wielop. nastawa prędkości - Prędkość 1	R/W	Definiuje 15 następných prędkości wielopoziomowych, zakres od 0.0/ częst. początkowa do 400Hz A021= prędkość 1 A035= prędkość 15	003Ch	0 / częst. począt. do 4000	0.1 Hz
A022	Wielop. nastawa prędkości - Prędkość 2	R/W		003Dh		
A023	Wielop. nastawa prędkości - Prędkość 3	R/W		003Eh		
A024	Wielop. nastawa prędkości - Prędkość 4	R/W		003Fh		
A025	Wielop. nastawa prędkości Prędkość 5	R/W		0040h		
A026	Wielop. nastawa prędkości - Prędkość 6	R/W		0041h		
A027	Wielop. nastawa prędkości - Prędkość 7	R/W		0042h		
A028	Wielop. nastawa prędkości - Prędkość 8	R/W		0043h		
A029	Wielop. nastawa prędkości Prędkość 9	R/W		0044h		
A030	Wielop. nastawa prędkości- Prędkość 10	R/W		0045h		
A031	Wielop. nastawa prędkości- Prędkość 11	R/W		0046h		
A032	Wielop. nastawa prędkości- Prędkość 12	R/W		0047h		
A033	Wielop. nastawa prędkości- Prędkość 13	R/W		0048h		
A034	Wielop. nastawa prędkości- Prędkość 14	R/W		0049h		
A035	Wielop. nastawa prędkości- Prędkość 15	R/W		004Ah		
A038	Częstotliwość biegu próbnego	R/W	Definiuje prędkość biegu próbnego, zakres od 0/częst. począt. do 9.99Hz	004Bh	0 / częst. począt do 999	0.01 Hz
A039	Wybór zatrzymania dla biegu próbnego	R/W	Definiuje w jaki sposób ma się zatrzymać silnik po biegu próbnym, trzy opcje: 00 - wolny wybieg silnika 01 - z czasem zatrzymania 02 - hamowanie dynamiczne DC	004Ch	0, 1, 2	—
A042	Ręczne podbijanie momentu	R/W	Umożliwia zwiększenie momentu podczas rozruchu pomiędzy 0 a 20% powyżej krzywej U/f zakres nastawy od 0 do 20.0%	004Fh	od 0 do 200	0.1 %
A242	Ręczne podbijanie momentu dla 2-giego silnika	R/W		0050h		

Rejestr parametrów monitorujących z grupy "A"						
Kod funkcji	Nazwa funkcji	R/W	Opis	Dane sieciowe		
				Rejestr	Zakres	Rozdz.
A043	Częstotliwość przy której jest podbijany moment	R/W	Ustawia się częstotliwość punktu przełamania A charakterystyki U/f, powyżej standardowej charakterystyki dla ręcznego podbicia momentu, zakres nastawy od 0 do 50.0%	0051h	od 0 do 500	0.1 %
A243	Częstotliwość przy której jest podbijany moment (2-gi silnik)	R/W		0052h		
A044	Nastawa wzorca charakterystyki U/f	R/W	Są dwie dostępne charakterystyki U/f, wybierane kody: 00 - stały moment	0053h	0, 1, 2	—
A244	Nastawa wzorca charakterystyki U/f (2-gi silnik)	R/W	01 - zredukowany moment 02 - inteligentne sterowanie wektorowe iSLV	0054h		
A045	Zmiana napięcia wyjściowego	R/W	Ustawia poziom napięcia wyjściowego falownika, zakres nastaw 20 do 100%	0055h	od 20 do 100	1 %
A046	Automatyczne podbicie momentu przy sterowaniu iSLV	R/W	Ustawienie wielkości podbijanego momentu Zakres od 0 do 255	0056h	0 to 255	—
A246	Automatyczne podbicie momentu przy sterowaniu iSLV (2-gi silnik)	R/W		0057h		
A047	Kompensacja poślizgu przy sterowaniu iSLV	R/W	Ustawia się stopień kompensacji napięcia wyjściowego przy sterowaniu iSLV, zakres od 0 do 255	0058h	0 to 255	—
A247	Kompensacja poślizgu przy sterowaniu iSLV (2-gi silnik)	R/W		0059h		
A051	Wybór hamowania dynamicznego	R/W	Dwie opcje, wybierane kody: 00 - nieaktywna 01 - aktywna	005Ch	0, 1	—
A052	Częstotliwość hamowania dynamicznego	R/W	Parametr ten określa, przy jakiej częstotliwości zaczyna działać hamowanie dynamiczne, zakres od częstotliwości początkowej (B082) do 60Hz	005Dh	od (B082 x 10) do 600	0.1 Hz
A053	Czas oczekiwania do rozpoczęcia hamowania dynamicznego	R/W	Czas zwłoki liczony od momentu zakończenia hamowania z czasem zwalniania do chwili podjęcia hamowania dynamicznego DC. W tym czasie silnik jest puszczany wybiegiem, zakres nastawy od 0.0 do 5.0 Hz	005Eh	0, 1	—
A054	Siła hamowania dynamicznego	R/W	Ustawia siłę hamowania, zakres 0 do 100%	005Fh	od 0 do 100	1 %
A055	Czas hamowania dynamicznego	R/W	Ustawia czas trwania hamowania dynamicznego DC, zakres nastawy od 0.0 do 60.0 sekund	0060h	od 0 do 600	0.1 sek
A056	Hamowanie dynamiczne bez zachowania czasu oczekiwania do hamowania DC (A053)	R/W	Dwie opcje, wybierane kody: 00 - z zachowaniem czasu oczekiwania do hamowania DC nastawianego w funkcji A053 01 - bez zachowania czasu oczekiwania do hamowania DC	0061h	0, 1	—

Rejestr parametrów monitorujących z grupy "A"						
Kod funkcji	Nazwa funkcji	R/W	Opis	Dane sieciowe		
				Rejestr	Zakres	Rozdz.
A061	Górna granica regulacji częstotliwości	R/W	Nastawa górnej granicy wartości zewnętrznej regulacji częstotliwości (mniej niż A004), zakres nastawy od dolnej granicy regulacji częstotliwości (A062) do częstotliwości maksymalnej (A004) 0 - nieaktywna >1 - aktywna	0062h	od (A062 x 10) do (A004 x 10), 0=nieaktywna >1=aktywna	0.1 Hz
A261	Górna granica regulacji częstotliwości (2-gi silnik)	R/W		0063h		
A062	Dolna granica regulacji częstotliwości	R/W	Nastawa dolnej granicy wartości zewnętrznej regulacji częstotliwości (na więcej niż 0Hz), zakres nastawy od częstotliwości początkowej (B082) do górnej granicy regulacji częstotliwości (A061) 0 - nieaktywna >1 - aktywna	0064h	od (B082 x 10) do (A061 x 10), 0=nieaktywna >1=aktywna	0.1 Hz
A262	Dolna granica regulacji częstotliwości (2-gi silnik)	R/W		0065h		
A063, A065, A067	Częstotliwości zabronione	R/W	Pozwala na ominięcie częstotliwości rezonansowych silnika (max. 3 pkt.). Zakres nastaw od 0.0 do 400.0Hz	0066h, 0068h 006Ah	od 0 do 4000	0.1 Hz
A064, A066, A068	Szerokości pasm zabronionych	R/W	Określa szerokość pomijanego pasma częstotliwości, Parametr można dobrać z zakresu od 0.0 do 10.0Hz	0067h 0069h 006Bh	od 0 do 100	0.1 Hz
A071	Tryb pracy regulatora PID	R/W	Ten parametr określa czy wykorzystywany jest wewnętrzny regulator PID, dwa kody opcyjne: 00 - Regulator PID nie jest aktywny 01 - Regulator PID jest aktywny	006Ch	0, 1	—
A072	Współczynnik wzmocnienia Kp	R/W	Nastawianie wzmocnienia części proporcjonalnej regulatora PID, zakres nastawy od 0.2 do 5.0	006Dh	od 2 do 50	0.1
A073	Czas zdwojenia Ti	R/W	Nastawianie czasu zdwojenia regulatora PID, zakres nastawy od 0.0 do 150 sekund	006Eh	od 0 do 1500	0.1 sek
A074	Czas wyprzedzania Td	R/W	Nastawianie czasu wyprzedzenia regulatora PID, zakres nastawy od 0.0 do 100 sekund	006Fh	od 0 do 1000	0.1 sek
A075	Współczynnik skalowania sygnału sprzężenia zwrotnego	R/W	Parametr ten wykorzystywany jest do dopasowania poziomów sygnału zadanego i sygnału sprzężenia zwrotnego, zakres od 0.01 do 99.99	0070h	1 to 9999	0.01
A076	źródło sygnału sprzężenia zwrotnego	R/W	Wybrane zostaje źródło, z którego pobierany jest sygnał sprzężenia zwrotnego, kody opcyjne: 00 - zacisk OI sygnał prądowy 01 - zacisk O - sygnał napięciowy 02 - sieć ModBus 03 - z funkcji operacji na sygnałach wejściowych zadających częstotliwości	0071h	0, 1, 2, 3	—
A077	Współczynnik przyrostu sygnału sprzężenia zwrotnego	R/W	Dwie opcje kodu: 00 - uchyb PID=SP (syg. zad.) - PV (syg.spręż.) 01 - uchyb PID= - (SP - PV)	00E1h	0, 1	—

Rejestr parametrów monitorujących z grupy "A"

Kod funkcji	Nazwa funkcji	R/W	Opis	Dane sieciowe		
				Rejestr	Zakres	Rozdz.
A078	Poziom ograniczenia regulacji PID	R/W	Ustawia ograniczenie sygnału wyjściowego reg. PID jako procent całego zakresu. Zakres nastawy od 0.0 do 100%	00E2h	od 0 do 1000	0.1 %
A081	Nastawa funkcji AVR	R/W	Parametr ten pozwala na ustawienie wartości napięcia zwrotnego, które pojawia się na zaciskach wyjściowych falownika podczas pracy prądnicowej. Trzy kody opcyjne: 00 - włączona funkcja AVR 01 - wyłączona funkcja AVR 02 - funkcje AVR nie działa w trakcie hamowani	0072h	0, 1, 2	—
A082	Nastawa poziomu napięcia silnika dla funkcji AVR	R/W	Nastawa poziomu napięcia silnika dla falownika klasy 200V 00 - 200 01 - 215 02 - 220 03 - 230 04 - 240 dla falownika klasy 400V: 00 - 380 01 - 400 02 - 415 03 - 440 04 - 460 05 - 480	0073h	od 0 do 5	—
A092 (wysoki)	Czas przyspieszania 2	R/W	Drugi czas przyspieszania jest uaktywniany za pomocą wejścia 2CH lub przy zadanej częstotliwości (patrz parametr A95), zakres nastawy od 0.01 do 3000 sek.	0074h	od 1 do 300000 *1	0.1 sek
A092 (niski)		R/W		0075h		
A292 (wysoki)	Czas przyspieszania 2 (2-gi silnik)	R/W	Drugi czas przyspieszania jest uaktywniany za pomocą wejścia 2CH lub przy zadanej częstotliwości- 2-gi silnik (patrz parametr A95), zakres nastawy od 0.01 do 3000 sek.	0076h	od 1 do 300000 *1	0.1 sek
A292 (niski)		R/W		0077h		
A093 (wysoki)	Czas zwalniania 2	R/W	Drugi czas zwalniania jest uaktywniany za pomocą wejścia 2CH lub przy zadanej częstotliwości (patrz parametr A96), zakres nastawy od 0.01 do 3000 sek.	0078h	od 1 do 300000 *1	0.1 sek
A093 (niski)		R/W		0079h		
A293 (wysoki)	Czas zwalniania 2 (2-gi silnik)	R/W	Drugi czas zwalniania jest uaktywniany za pomocą wejścia 2CH lub przy zadanej częstotliwości- 2-gi silnik (patrz parametr A96), zakres nastawy od 0.01 do 3000 sek.	007Ah	od 1 do 300000 *1	0.1 sek
A293 (niski)		R/W		007Bh		
A094	Wybór funkcji dwustanowego przyspieszania i zwalniania	R/W	Dwie opcje dla 2 czasów przyspieszania /zwalniania :00 - Przełączane za pomocą wejścia 2CH 01 - Przełączane przy określonej częstotliwości wyjściowej	007Ch	0, 1	—
A294	Wybór funkcji dwustanowego przyspieszania i zwalniania (2-gi silnik)	R/W		007Dh		

Rejestr parametrów monitorujących z grupy "A"						
Kod funkcji	Nazwa funkcji	R/W	Opis	Dane sieciowe		
				Rejestr	Zakres	Rozdz.
A095	Częstotliwość dla funkcji dwustanowego przyspieszania	R/W	Po osiągnięciu tej częstotliwości podczas przyspieszania nastąpi przełączenie między pierwszym a drugim czasem przyspieszania, zakres nastawy od 0.0 do 400.0 Hz	007Eh	od 0 do 4000	0.1 Hz
A295	Częstotliwość dla funkcji dwustanowego przyspieszania (2-gi silnik)	R/W		007Fh		
A096	Częstotliwość dla funkcji dwustanowego zwalniania	R/W	Po osiągnięciu tej częstotliwości podczas zwalniania nastąpi przełączenie między pierwszym a drugim czasem zwalniania, zakres nastawy od 0.0 do 400.0 Hz	0080h	od 0 do 4000	0.1 Hz
A296	Częstotliwość dla funkcji dwustanowego zwalniania (2-gi silnik)	R/W		0081h		
A097	Wybór charakterystyki przyspieszania	R/W	Ustawia charakterystykę, według której odbywa się przyspieszanie (ważne dla pierwszych i drugich nastaw), dwie opcje: 00 - charakterystyka liniowa 01 - charakterystyka po krzywej S	0082h	0, 1	—
A098	Wybór charakterystyki zwalniania	R/W	Ustawia charakterystykę, według której odbywa się zwalnianie (ważne dla pierwszych i drugich nastaw), dwie opcje: 00 - charakterystyka liniowa 01 - charakterystyka po krzywej S	0083h	0, 1	—
A101	Nastawa częstotliwości początkowej sygnału analogowego prądowego OI	R/W	Ustawia poziom częstotliwości zadawanej z zewnątrz odpowiadającej wartości początkowej sygnału analogowego OI. Zakres nastawy od 0.00 do 400.0 Hz	0084h	od 0 do 4000	0.1 Hz
A102	Nastawa częstotliwości końcowej sygnału analogowego prądowego OI	R/W	Ustawia poziom częstotliwości zadawanej z zewnątrz odpowiadającej wartości końcowej sygnału analogowego OI. Zakres nastawy od 0.00 do 400.0 Hz	0085h	od 0 do 4000	0.1 Hz
A103	Ustalenie poziomu sygnału analogowego prądowego OI odpowiadającego częstotliwości początkowej	R/W	Ustala poziom sygnału analogowego dla częstotliwości początkowej. Ustawiana w procentach wartości maksymalnej (20mA). Zakres nastawy od 0 do 100%	0086h	od 0 do 100	1 %
A104	Ustalenie poziomu sygnału analogowego prądowego OI odpowiadającego częstotliwości końcowej	R/W	Ustala poziom sygnału analogowego prądowego dla częstotliwości końcowej. Ustawiana w procentach wartości maksymalnej (20mA). Zakres nastawy od 0 do 100.%	0087h	od 0 do 100	1 %
A105	Ustalenie sposobu startu falownika dla sygnału analogowego prądowego OI	R/W	Dwie opcje: 00 - Start od częstotliwości zadeklarowanej w funkcji A101 01 - Start od 0Hz	0088h	0, 1	—

Rejestr parametrów monitorujących z grupy "A"						
Kod funkcji	Nazwa funkcji	R/W	Opis	Dane sieciowe		
				Rejestr	Zakres	Rozdz.
A141	Wybór sygnału (A) dla funkcji operacji na sygnałach zadających częstotliwość	R/W	Pięć opcji: 00 - pulpit cyfrowy falownika 01 - potencjometr falownika 02 - sygnał napięciowy O 03 - sygnał prądowy OI 04 - sieć ModBus	00E3h	od 0 do 4	—
A142	Wybór sygnału (B) dla funkcji operacji na sygnałach zadających częstotliwość	R/W	Pięć opcji: 00 - pulpit cyfrowy falownika 01 - potencjometr falownika 02 - sygnał napięciowy O 03 - sygnał prądowy OI 04 - sieć ModBus	00E4h	od 0 do 4	—
A143	Rodzaj operacji dokonywany na dwóch sygnałach zadających częstotliwość	R/W	Obliczana jest jedna z wybranych operacji na sygnałach wejściowych zadających częstotliwość wybranych w parametrach A141 i A142 (A i B)Trzy opcje: 00 - ADD dodawanie (A + B) 01 - SUB odejmowanie (A input – B input) 02 - MUL mnożenie (A x B)	00E5h	0 1, 2	—
A145	Częstotliwość dodawana do częstotliwości zadanej	R/W	Wartość częstotliwości, która jest dodawana do częstotliwości wyjściowej w przypadku, kiedy zacisk z przypisaną funkcją ADD jest aktywna zakres od 0.0 do 400.0 Hz	00E6h	od 0 do 4000	0.1 Hz
A146	Znak częstotliwości dodawanej	R/W	Dwie opcje: 00 - plus (dodaje wartość A145 do częstotliwości zadanej) 01 - minus (odejmuje wartość A145 od częstotliwości zadanej)	00E7h	0, 1	—

Uwaga 1: Kiedy wartość jest równa 10000 (100.0 sekund), wartości setnych części nastawy są ignorowane(dla nastaw A092/A292 i A093/A293).

Poniższa lista zawiera rejestry parametrów uzupełniających z grupy "B".

Rejestr parametrów uzupełniających z grupy "B"						
Kod funkcji	Nazwa funkcji	R/W	Opis	Dane sieciowe		
				Rejestr	Zakres	Rozdz.
B001	Sposób automatycznego przywracanie rozkazu ruchu	R/W	Określa zachowanie falownika po przywróceniu rozkazu ruchu, cztery kody opcyjne: 00 - Wyłączenie zasilania spowoduje zablokowanie falownika 01 - Start od 0Hz po przywróceniu rozkazu ruchu 02 - lotny start w chwili przywrócenia rozkazu ruchu 03 - lotny start, po którym nastąpi wyhamowanie silnika oraz zablokowanie falownika.	0089h	0, 1, 2, 3	—
B002	Dopuszczalny czas zaniku zasilania	R/W	Ustawia dopuszczalny czas zaniku napięcia, który nie będzie powodował zablokowania falownika. Zakres nastawy od 0.3 do 25sek. Jeśli zanik napięcia zasilania będzie trwał dłużej niż ustawiony czas, falownik zablokuje się nawet jeśli funkcja automatycznego przywracania rozkazu ruchu została wybrana	008Ah	od 3 do 250	0.1 sec
B003	Czas oczekiwania na ponowny start	R/W	Ustawia czas zwłoki pomiędzy przywróceniem napięcia zasilania a ponownym startem falownika. Zakres nastawy od 0.3 do 100 sek.	008Bh	od 3 do 1000	0.1 sec
B004	Blokada przy zaniku zasilania lub przy stanie podnapięciowym	R/W	Dwa kody opcyjne: 00 - nieaktywna 01 - aktywna	008Ch	0, 1	—
B005	Wybór ilości ponownych startów po ciągłym występowaniu zaniku napięcia	R/W	Dwa kody opcyjne: 00 - do 16 prób ponownego rozruchu 01 - nieograniczona ilość prób ponownego rozruchu	008Dh	0, 1	—
B012	Poziom zabezpieczenia termicznego	R/W	Ustawia poziom zabezpieczenia termicznego pomiędzy 20% a 120% prądu znamionowego falownikat	008Eh	od 2000 do 12000	0.01%
B212	Poziom zabezpieczenia termicznego (2-gi silnik)	R/W		008Fh		
B013	Wybór charakterystyki zabezpieczenia termicznego	R/W	Wybór charakterystyki zabezpieczenia termicznego. Kody opcyjne: *1 00 - charakterystyka o momencie zredukowanym 1 01 - charakterystyka o momencie stałym 02 - charakterystyka o momencie zredukowanym 2	0090h	0, 1, 2	—
B213	Wybór charakterystyki zabezpieczenia termicznego (2-gi silnik)	R/W		0091h		
B021	Zabezpieczenie przeciążeniowe	R/W	Określa zakres działania zabezpieczenia przeciążeniowego. Trzy kody opcyjne: 00 - zabezpieczenie wyłączone 01 - aktywne dla przyspieszania i stałej prędkości 02 - aktywne dla stałej prędkości.	0092h	0, 1, 2	—

Rejestr parametrów uzupełniających z grupy "B"

Kod funkcji	Nazwa funkcji	R/W	Opis	Dane sieciowe		
				Rejestr	Zakres	Rozdz.
B022	Poziom ograniczenia przeciążenia	R/W	Ustawia poziom zadziałania zabezpieczenia przeciążeniowego w zakresie od 20% do 150% prądu znamionowego (In) falownika, rozdzielczość nastawy 0,01% prądu znamionowego	0093h	2000 to 15000	0.01%
B023	Czas obniżania częstotliwości po wykryciu przeciążenia	R/W	Ustawia czas obniżania częstotliwości wyjściowej w przypadku zaistnienia przeciążenia, zakres nastawy 0.1 to 30.0, rozdzielczość is 0.1	0094h	1 to 300	0.1 sek
B031	Blokada nastaw	R/W	Blokada nastaw falownika, która powoduje, że nie można zmieniać wartości żadnego z parametrów falownika. Cztery kody opcyjne: Blokada sygnałem zewnętrznym 00 - Podanie sygnału na zacisk [SFT] powoduje zablokowanie wszystkich nastaw falownika, oprócz parametru B031 01 - Podanie sygnału na zacisk [SFT] powoduje zablokowanie wszystkich nastaw falownika z wyjątkiem sygnału zadającego częstotliwość i parametru B031. Blokada programowa (pulpit falownika) 02 - Zablokowane są wszystkie nastawy falownika oprócz parametru B031 03 - Zablokowane są wszystkie nastawy falownika z wyjątkiem sygnału zadającego częstotliwość i parametru B031	0095h	0, 1, 2, 3	—
B080	Kalibracja wartości sygnału analogowego wyjściowego O dla zacisku AM	R/W	Dopasowuje sygnał wyjściowy napięciowy na zacisku AM, zakres nastawy od 0 do 255	0096h	od 0 do 255	—
B082	Częstotliwość początkowa	R/W	Ustawia częstotliwość, od której rozpoczyna się sterowanie silnika przez falownik, zakres nastawy od 0.5 do 9.9Hz	0098h	od 5 do 99	0.1 Hz
B083	Częstotliwość kluczowania tranzystorów	R/W	Ustawia częstotliwość z jaką modulowany jest sygnał PWM (częstotliwość przełączania tranzystorów mocy), zakres nastawy od 2 do 14.0 Hz	0099h	od 20 do 140	0.1 Hz
B084	Wybór funkcji powrotu do nastaw fabrycznych	R/W	Ustawia opcje powrotu do nastaw fabrycznych. Trzy kody opcyjne: 00 - kasuje historię awaryjnych wyłączeń falownika 01 - wpisuje standardowe nastawy parametrów falownika 02 - wpisuje standardowe nastawy parametrów i kasuje historię awaryjnych wyłączeń falownika	009Ah	0, 1, 2	—

Rejestr parametrów uzupełniających z grupy "B"						
Kod funkcji	Nazwa funkcji	R/W	Opis	Dane sieciowe		
				Rejestr	Zakres	Rozdz.
B085	Wybór nastaw fabrycznych	—	Ustawiane są odpowiednie wersje nastaw fabrycznych właściwe dla kraju, w którym falownik jest użytkowany. Uwaga: Wpisywanie nie jest dostępne z sieci.	009Bh	—	—
B086	Skalowanie częstotliwości wyjściowej	R/W	Ustawia zależność między częstotliwością wyjściową falownika a wartością wyświetlaną w D007, zakres od 0.1 do 99.9	009Ch	1 to 999	0.1
B087	Blokada przycisku STOP	R/W	Decyduje czy klawisz STOP umieszczony na pulpicie falownika jest aktywny, dwa kody opcyjne: 00 - klawisz STOP jest aktywny 01 - klawisz STOP nie jest aktywny	009Dh	0, 1	—
B088	Ponowny rozruch po zadziałaniu funkcji [FRS]	R/W	Wybiera postępowanie falownika po zdjęciu rozkazu wybiegu silnika [FRS], dwa kody opcyjne: 00 - Start od 0Hz 01 - „Lotny start	009Eh	0, 1	—
B090	Stopień wykorzystania funkcji hamowania prądnicowego	R/W	Wyrażany proporcją całkowitego czasu absorbowania nadmiaru energii przez opornik zewnętrzny z obwodu pośredniego falownika w 100s odcinku czasu. Zakres nastawy od 0.0 do 100% 0- hamowanie prądnicowe nieaktywne, >0 - hamowanie prądnicowe aktywne (wpisz wartość)	009Fh	0 = nieaktywna, 1 do 1000 dostępna	0.1 %
B091	Tryb zatrzymania	R/W	Wybór sposób zatrzymywania silnika po wycofaniu rozkazu biegu. Dwa kody opcyjne: 01 - zwalnianie zgodnie z aktualnym czasem i zatrzymanie 02 - wolny wybieg i zatrzymanie	00A0h	0, 1	—
B092	Sterowanie pracą wentylatora falownika	R/W	Wybór, kiedy wentylator chłodzący falownika ma pracować. Trzy kody opcyjne: 00 - wentylator pracuje zawsze 01 - wentylator jest załączany tylko wtedy, gdy wydawany jest rozkaz biegu (czas zwłoki przy załączeniu i wyłączeniu wynosi 5 minut) 02 - wentylator załączany i wyłączany w zależności od temperatury	00A1h	0, 1, 2	—
B095	Wybór funkcji hamowania prądnicowego	R/W	Trzy kody opcyjne: 00 - nieaktywna 01 - aktywna tylko podczas biegu silnika 02 - aktywna zawsze	00A2h	0, 1, 2	—
B096	Poziom napięcia w obwodzie pośrednim uaktywniający funkcję hamowania prądnicowego	R/W	Zakresy: od 330 do 380 V (dla falowników klasy 200V) od 660 do 760 V (dla falowników klasy 400V)	00A3h	330 to 380, 660 to 760	1 V

Rejestr parametrów uzupełniających z grupy "B"						
Kod funkcji	Nazwa funkcji	R/W	Opis	Dane sieciowe		
				Rejestr	Zakres	Rozdz.
B130	Wstrzymanie hamowania przed blokadą nadnapięciową	R/W	Przerywa proces hamowania, kiedy napięcie w obwodzie pośrednim wzrośnie ponad dopuszczalny próg napięcia przeciwdziałając w ten sposób zablokowaniu się falownika. Dwa kody opcyjne: 00 - nieaktywna 01 - aktywna	00A4h	0, 1	—
B140	Ograniczenie prądu przed blokadą termiczną	R/W	Dwa kody opcyjne: 00 - nieaktywna 01 - aktywna	00A5h	0, 1	—
B150	Zmniejszenie częstotliwości kluczenia przed blokadą termiczną (nieдоступna przez sieć ModBus)	—	Automatyczna redukcja częstotliwości kluczenia tranzystorów w sytuacji, gdy temperatura otoczenia jest zbyt wysoka. Dwa kody opcyjne: 00 - nieaktywna 01 - aktywna	00A6h	0, 1	—

Uwaga 1: Przyjmij, że znamionowy prąd falownika jest równy 10000 (dla B013/B213).

Poniższa lista zawiera rejestry parametrów programowalnych zacisków z grupy "C".I

Rejestr parametrów programowalnych zacisków z grupy "C"						
Kod funkcji	Nazwa funkcji	R/W	Opis	Dane sieciowe		
				Rejestr	Zakres	Rozdz.
C001	Funkcja zacisku 1	R/W	Patrz konfiguracja zacisków wyjściowych, strona 3-41	00A7h	0, 1, 2, 3, 4, 5, 6, 7, 8, 9, 11, 12, 13, 15, 16, 18, 19, 20, 21, 22, 23, 24, 27, 28, 29, 31, 50, 51, 255	—
C002	Funkcja zacisku 2	R/W		00A8h		
C003	Funkcja zacisku 3	R/W		00A9h		
C004	Funkcja zacisku 4	R/W		00AAh		
C005	Funkcja zacisku 5	R/W		00ABh		
C006	Funkcja zacisku 6	R/W		00ACh		
C011	Wybór rodzaju styku dla wejścia 1	R/W	Ustawia rodzaj styku zacisku wyjściowego, dwa kody opcyjne: 00 - normalnie otwarty (NO) 01 - normalnie zamknięty (NZ)	00ADh	0, 1	—
C012	Wybór rodzaju styku dla wejścia 2	R/W		00AEh	0, 1	—
C013	Wybór rodzaju styku dla wejścia 3	R/W		00AFh	0, 1	—
C014	Wybór rodzaju styku dla wejścia 4	R/W		00B0h	0, 1	—
C015	Wybór rodzaju styku dla wejścia 5	R/W		00B1h	0, 1	—
C016	Wybór rodzaju styku dla wejścia 6	R/W		00B2h	0, 1	—
C021	Funkcja zacisku 11	R/W	Patrz konfiguracja zacisków wyjściowych strona 3-46	00B3h	0, 1, 2, 3, 4, 5, 6, 7, 8, 9	—
C022	Funkcja zacisku 12	R/W		00B4h		
C026	Funkcja przekaźnika alarmowego	R/W		00B5h		
C028	Wybór wartości mierzonej dla zacisku AM	R/W	Dwie wielkości: 00....częstotliwość wyjściowa 01....prąd silnika	00B7h	0, 1	—
C031	Wybór rodzaju styku dla wyjścia 11	R/W	Ustawia rodzaj styku dla zacisku wyjściowego 11, dwa kody opcyjne: 00 - normalnie otwarty 01 - normalnie zamknięty	00B8h	0, 1	—
C032	Wybór rodzaju styku dla wyjścia 12	R/W	Ustawia rodzaj styku dla zacisku wyjściowego 12, dwa kody opcyjne: 00 - normalnie otwarty 01 - normalnie zamknięty	00B9h	0, 1	—
C036	Wybór rodzaju styku dla wyjścia alarmowego	R/W	Ustawia rodzaj styku dla zacisku wyjściowego alarmowego, dwa kody opcyjne: 00 - normalnie otwarty 01 - normalnie zamknięty	00BAh	0, 1	—

Rejestr parametrów programowalnych zacisków z grupy "C"

Kod funkcji	Nazwa funkcji	R/W	Opis	Dane sieciowe		
				Rejestr	Zakres	Rozdz.
C041	Poziom sygnalizacji przeciążenia	R/W	Ustawia wartość prądu pomiędzy 0 a dwukrotnością prądu znamionowego, którego przekroczenie spowoduje sygnalizację przeciążenia prądowego na zacisku wyjściowym. Wartość tą można ustawić w przedziale od 0% do 200% znamionowego prądu falownika	00BBh	od 0 do 20000	0.01 %
C042	Sygnalizacja osiągnięcia częstotliwości podczas przyspieszania	R/W	Ustawia wartość częstotliwości, której osiągnięcie lub przekroczenie podczas przyspieszania sygnalizowane jest na zacisku wyjściowym, zakres nastawy od 0.0 do 400.0 Hz	00BCh	od 0 do 4000 *1	0.1 Hz
C043	Sygnalizacja osiągnięcia częstotliwości podczas zwalniania	R/W	Ustawia wartość częstotliwości, której osiągnięcie lub przekroczenie podczas zwalniania sygnalizowane jest na zacisku wyjściowym, zakres nastawy od 0.0 do 400.0 Hz	00BDh	od 0 do 4000	0.1 Hz
C044	Sygnalizacja przekroczenia wartości uchybu regul. PID	R/W	Ustawia wartość procentową uchybu regulacji PID (SP-PV), której przekroczenie sygnalizowane jest na zacisku wyjściowym, zakres nastawy od 0.0 do 100%, rozdzielczość nastawy 0,1%	00BEh	od 0 do 1000	0.1 %
C052	Próg górny sygnału sprzężenia zwrotnego do wyłączenia drugiego układu napędowego przy regulacji PID	R/W	Kiedy wartość syg. sprzężenia zwrotnego PV przy regulacji PID przekroczy zadeklarowany w tej funkcji próg, falownik zmieni stan logiczny wyjścia z przypisaną funkcją FBV dając w ten sposób sygnał do wyłączenia drugiego układu napędowego, zakres od 0.0 do 100.0%	00EAh	od 0 do 1000	0.1 %
C053	Próg dolny sygnału sprzężenia zwrotnego do załączenia drugiego układu napędowego przy regulacji PID	R/W	Kiedy wartość syg. sprzężenia zwrotnego PV przy regulacji PID obniży się poniżej zadeklarowanego w tej funkcji progu, falownik zmieni stan logiczny wyjścia z przypisaną funkcją FBV dając w ten sposób sygnał do załączenia drugiego układu napędowego, zakres od 0.0 do 100.0%	00EBh	0 to 1000	0.1 %

Rejestr parametrów programowalnych zacisków z grupy "C"						
Kod funkcji	Nazwa funkcji	R/W	Opis	Dane sieciowe		
				Rejestr	Zakres	Rozdz.
C071	Prędkość transmisji	—	Uwaga: Te parametry nie są dostępne poprzez sieć ModBus. Aby je edytować podłącz cyfrowy panel falownika. Patrz ustawienia komunikacyjne strona 3-56	00C0h	—	—
C072	Adres stacji	—		00C1h	—	—
C074	Kontrola parzystości	—		00C3h	—	—
C075	Ilość bitów stopu	—		00C4h	—	—
C076	Reakcja falownika na wystąpienie błędu	—		00ECh	—	—
C077	Dopuszczalny czas przerwy pomiędzy kolejnymi zapytaniami (time-out)	—		00EDh	—	—
C078	Czas rozpoczęcia nadawania odpowiedzi	—		00C5h	—	—
C081	Kalibracja sygnału O	R/W	Parametr służy do ustawienia właściwej relacji pomiędzy wyświetlaną w funkcji F1 wartością zadaną częstotliwości a napięciowym sygnałem zadającym podawanym na zaciski O-L, zakres od 0.0 do 200.0%	00C7h	od 0 do 2000	0.1 %
C082	Kalibracja sygnału OI	R/W	Parametr służy do ustawienia właściwej relacji pomiędzy wyświetlaną w funkcji F1 wartością zadaną częstotliwości a prądowym sygnałem zadającym podawanym na zaciski OI-L, zakres od 0.0 do 200.0%	00C8h	od 0 do 2000	0.1 %
C085	Nastawa termistora	R/W	Zakres od 0.0 do 200.0%	00EEh	od 0 do 2000	0.1 %
C086	Uchyb ustalony dla zacisku AM	R/W	Zakres od 0.0 do 10.0V	00C9h	od 0 do 100	0.1 V
C091	Dostęp do funkcji rozszerzonych Debug	—	Udostępnia parametry dodatkowe Debug, przeznaczone do czynności serwisowych. Dwa kody: 00 - nieaktywna 01 - aktywna	—	—	—
C101	Pamięć funkcji motopotencjometra UP/DOWN	R/W	Umożliwia zapamiętanie ostatniej częstotliwości zadanej motopotencjometrem. Dwa kody opcyjne: 00 - czyści ostatnią nastawę motopotencjometra (powraca do początkowej nastawy z parametru F001) 01 - zapamiętuje ostatnią nastawę motopotencjometra	00CFh	0, 1	—

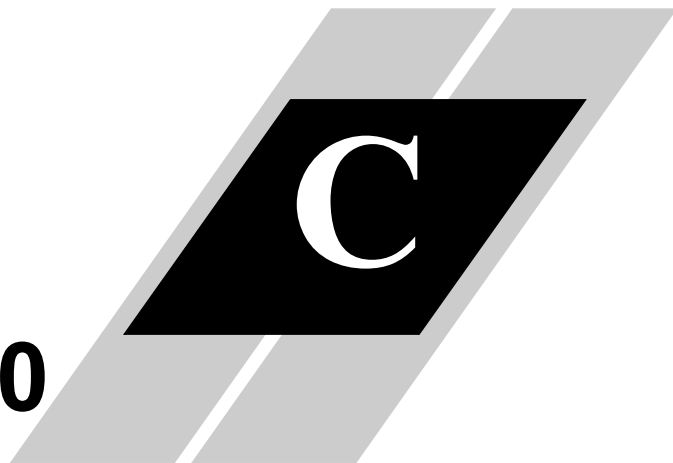
Rejestr parametrów programowalnych zacisków z grupy "C"						
Kod funkcji	Nazwa funkcji	R/W	Opis	Dane sieciowe		
				Rejestr	Zakres	Rozdz.
C102	Kasowania blokady falownika	R/W	Sposób kasowania blokady za pomocą funkcji wejściowej [RST]. Trzy opcyjne kody: 00 - Kasowanie blokady w czasie załączania sygnału [RST], zatrzymanie silnika jeśli falownik był w trybie biegu RUN 01 - Kasowanie blokady w czasie wyłączenia sygnału [RST], zatrzymanie silnika jeśli falownik był w trybie biegu RUN 02 - Kasowanie blokady w czasie załączania sygnału [RST], bez wpływu na pracę silnika	00D0h	0, 1, 2	—
C141	Wybór funkcji programowalnych zacisków wyjściowych dla wewnętrznego wejścia logicznego A	R/W	W tych parametrach dokonuje się wyboru funkcji programowalnych zacisków wyjściowych dla wewnętrznego wejścia logicznego A i B Patrz Operacje logiczne na sygnałach binarnych strona 3-59	00EFh	0, 1, 2, 3, 4, 5, 6, 7, 8, 9	—
C142	Wybór funkcji programowalnych zacisków wyjściowych dla wewnętrznego wejścia logicznego B	R/W		00F0h		
C143	Wybór operacji logicznej	R/W	Dokonuje się wyboru operacji logicznej dokonanej na wewnętrznych wejściach A i B dla wyjść z przypisaną funkcją [LOG], trzy opcje: 00 - [LOG]=A AND B 01 - [LOG]=A OR B 02 - [LOG]=A XOR B	00F1h	0, 1, 2	—
C144	Zacisk 11 - czas zwłoki przy załączaniu	R/W	Zakres od 0.0 do 100.0 sek	00F2h	od 0 do 1000	0.1 sek
C145	Zacisk 11 - czas zwłoki przy wyłączeniu	R/W	Zakres od 0.0 do 100.0 sek	00F3h	od 0 do 1000	0.1 sek
C146	Zacisk 12 - czas zwłoki przy załączaniu	R/W	Zakres od 0.0 do 100.0 sek	00F4h	od 0 do 1000	0.1 sek
C147	Zacisk 12 - czas zwłoki przy wyłączeniu	R/W	Zakres od 0.0 do 100.0 sek	00F5h	od 0 do 1000	0.1 sek
C148	Zacisk przekaźnika alarmowego - czas zwłoki przy załączaniu	R/W	Zakres od 0.0 do 100.0 sek	00F6h	od 0 do 1000	0.1 sek
C149	Zacisk przekaźnika alarmowego - czas zwłoki przy wyłączeniu	R/W	Zakres od 0.0 do 100.0 sek.	00F7h	od 0 do 1000	0.1 sek

Uwaga 1: Przyjmij, że znamionowy prąd falownika jest równy 10000(dla C041).

Poniższa lista zawiera rejestry parametrów stałych silnika z grupy "H".

Rejestr parametrów stałych silnika z grupy "H"						
Kod funkcji	Nazwa funkcji	R/W	Opis	Dane sieciowe		
				Rejestr	Zakres	Rozdz.
H003	Moc znamionowa	R/W	Trzynaście możliwości: 0 - 0.20 kW 1 - 0.37 kW 2 - 0.40 kW 3 - 0.55 kW 4 - 0.75 kW 5 - 1.10 kW 6 - 1.50 kW 7 - 2.2 kW 8 - 3.0 kW 9 - 3.7 kW 10 - 4.0 kW 11 - 5.5 kW 12 - 7.5 kW	00D9h	od 0 do 12	—
H203	Moc znamionowa (2-gi silnik)	R/W		00DAh	od 0 do 12	—
H004	Ilość biegunów	R/W	Cztery możliwości: 2 / 4 / 6 / 8	00DBh	2, 4, 6, 8	1 biegun
H204	Ilość biegunów (2-gi silnik)	R/W		00DCh	2, 4, 6, 8	1 biegun
H006	Współczynnik stabilizacji	R/W	Stała silnika (ustawienie fabryczne), zakres od 0 do 255	00DDh	od 0 do 255	1
H206	Współczynnik stabilizacji (2-gi silnik)	R/W		00DEh	od 0 do 255	1
H007	Napięcie zasilania	R/W	Dwie możliwości, kody opcyjne: 00.....200V 01.....400V	00DFh	0, 1	—
H207	Napięcie zasilania i (2-gi silnik)	R/W		00E0h	0, 1	—

Tabele parametrów falownika SJ200



W dodatku....

strona

- Wprowadzenie2
- Parametry ustawiane za pomocą cyfrowego pulpitu sterowania falownika.....2



Wprowadzenie

W tym dodatku zawarta jest tabela z listą programowalnych parametrów falownika SJ200 i jego fabryczne nastawy dla wersji europejskiej i amerykańskiej. Skrajna prawa kolumna poniższej tabeli jest pusta i została stworzona do wpisywania przez użytkownika indywidualnych zmian nastaw w stosunku do nastaw fabrycznych. W większości przypadków zastosowań falownika, będzie to zaledwie kilka zmian nastaw. Kolejność parametrów w tabeli jest zgodna z kolejnością występowania tych parametrów na cyfrowym panelu sterowania falownika.

Parametry ustawiane za pomocą cyfrowego pulpitu sterowania falownika

Falownik SJ200 posiada szereg funkcji i parametrów, które mogą być zmienione przez użytkownika. Zalecamy zapisywanie wszystkich zmienianych parametrów, aby mieć możliwość szybkiego sprawdzenia, porównania i ponownego wpisania nastaw, przy wystąpieniu sytuacji awaryjnych lub utracie zapisu dokonanych zmian.

Inverter (model falownika) SJ200

MFG. No. (nr fabryczny)

Na prawej bocznej stronie falownika znajduje się tabliczka znamionowa zakupionej jednostki

Funkcje Podstawowe

Parametry z grupy funkcji "F"		Nastawy fabryczne		Nastawy użytkownika
Parametr	Nazwa funkcji	-FE (europejskie)	-FU (USA)	
F001	Częstotliwość wyjściowa	0.0	0.0	
F002	Czas przyspieszania	10.0	10.0	
F202	Czas przyspieszania (2-gi silnik)	10.0	10.0	
F003	Czas zwalniania	10.0	10.0	
F203	Czas zwalniania (2-gi silnik)	10.0	10.0	
F004	Kierunek obrotów	00	00	

Funkcje Podstawowe

Parametry z grupy funkcji "A"		Nastawy fabryczne		Nastawy użytkownika
Parametr	Nazwa funkcji	-FE (europejskie)	-FU (USA)	
A001	Zadawanie częstotliwości	01	00	
A002	Zadawanie rozkazu ruchu	01	02	
A003	Częstotliwość bazowa	50.0	60.0	
A203	Częstotliwość bazowa dla 2-go silnika	50.0	60.0	
A004	Częstotliwość maksymalna	50.0	60.0	
A204	Maximum frequency setting, 2nd motor	50.0	60.0	
A005	Wybór wielkości wejściowych dla funkcji [AT]	00	00	
A011	Nastawa częstotliwości początkowej sygnału analogowego napięciowego O	0.0	0.0	
A012	Nastawa częstotliwości końcowej sygnału analogowego napięciowego O	0.0	0.0	
A013	Ustalenie poziomu sygnału analogowego napięciowego O odpowiadającego częstotliwości początkowej	0.0	0.0	
A014	Ustalenie poziomu sygnału analogowego napięciowego O odpowiadającego częstotliwości końcowej	100.	100.	
A015	Ustalenie sposobu startu falownika dla sygnały analogowego napięciowego O	01	01	
A016	Filtr wejściowy dla sygnału zadawania częstotliwości	2.	8.	
A020	Wielop. nastawa prędkości - Prędkość 0	0.0	0.0	
A220	Wielop. nastawa prędkości - Prędkość 0 (2-gi silnik)	0.0	0.0	
A021	Wielop. nastawa prędkości - Prędkość 1	0.0	0.0	
A022	Wielop. nastawa prędkości - Prędkość 2	0.0	0.0	
A023	Wielop. nastawa prędkości - Prędkość 3	0.0	0.0	
A024	Wielop. nastawa prędkości - Prędkość 4	0.0	0.0	
A025	Wielop. nastawa prędkości Prędkość 5	0.0	0.0	
A026	Wielop. nastawa prędkości - Prędkość 6	0.0	0.0	
A027	Wielop. nastawa prędkości - Prędkość 7	0.0	0.0	
A028	Wielop. nastawa prędkości - Prędkość 8	0.0	0.0	
A029	Wielop. nastawa prędkości Prędkość 9	0.0	0.0	
A030	Wielop. nastawa prędkości- Prędkość 10	0.0	0.0	

Parametry z grupy funkcji "A"		Nastawy fabryczne		Nastawy użytkownika
Parametr	Nazwa funkcji	-FE (europejskie)	-FU (USA)	
A031	Wielop. nastawa prędkości- Prędkość 11	0.0	0.0	
A032	Wielop. nastawa prędkości- Prędkość 12	0.0	0.0	
A033	Wielop. nastawa prędkości- Prędkość 13	0.0	0.0	
A034	Wielop. nastawa prędkości- Prędkość 14	0.0	0.0	
A035	Wielop. nastawa prędkości- Prędkość 15	0.0	0.0	
A038	Częstotliwość biegu próbnego	1.00	1.00	
A039	Wybór zatrzymania dla biegu próbnego	00	00	
A042	Ręczne podbijanie momentu	5.0	5.0	
A242	Ręczne podbijanie momentu dla 2-giego silnika	0.0	0.0	
A043	Częstotliwość przy której jest podbijany moment	3.0	3.0	
A243	Częstotliwość przy której jest podbijany moment (2-gi silnik)	0.0	0.0	
A044	Nastawa wzorca charakterystyki U/f	02	02	
A244	Nastawa wzorca charakterystyki U/f (2-gi silnik)	02	02	
A045	Zmiana napięcia wyjściowego	100.	100.	
A046	Automatyczne podbijanie momentu przy sterowaniu iSLV	100	100	
A246	Automatyczne podbijanie momentu przy sterowaniu iSLV (2-gi silnik)	100	100	
A047	Kompensacja poślizgu przy sterowaniu iSLV	100	100	
A247	Kompensacja poślizgu przy sterowaniu iSLV (2-gi silnik)	100	100	
A051	Wybór hamowania dynamicznego	00	00	
A052	Częstotliwość hamowania dynamicznego	0.5	0.5	
A053	Czas oczekiwania do rozpoczęcia hamowania dynamicznego	0.0	0.0	
A054	Siła hamowania dynamicznego	0	0	
A055	Czas hamowania dynamicznego	0.0	0.0	
A056	Hamowanie dynamiczne bez zachowania czasu oczekiwania do hamowania DC (A053)	01	01	
A061	Górna granica regulacji częstotliwości	0.0	0.0	
A261	Górna granica regulacji częstotliwości (2-gi silnik)	0.0	0.0	

Parametry z grupy funkcji "A"		Nastawy fabryczne		Nastawy użytkownika
Parametr	Nazwa funkcji	-FE (europejskie)	-FU (USA)	
A062	Dolna granica regulacji częstotliwości	0.0	0.0	
A262	Dolna granica regulacji częstotliwości (2-gi silnik)	0.0	0.0	
A063, A065, A067	Częstotliwości zabronione	0.0	0.0	
A064, A066, A068	Szerokości pasm zabronionych	0.5	0.5	
A071	Tryb pracy regulatora PID	00	00	
A072	Współczynnik wzmocnienia Kp	1.0	1.0	
A073	Czas zdwojenia Ti	1.0	1.0	
A074	Czas wyprzedzania Td	0.0	0.0	
A075	Współczynnik skalowania sygnału sprzężenia zwrotnego	1.00	1.00	
A076	źródło sygnału sprzężenia zwrotnego	00	00	
A077	Współczynnik przyrostu sygnału sprzężenia zwrotnego	00	00	
A078	Poziom ograniczenia regulacji PID	0.0	0.0	
A081	Nastawa funkcji AVR	00	00	
A082	Nastawa poziomu napięcia silnika dla funkcji AVR	230/400	230/460	
A092	Czas przyspieszania 2	15.00	15.00	
A292	Czas przyspieszania 2 (2-gi silnik)	15.00	15.00	
A093	Czas zwalniania 2	15.00	15.00	
A293	Czas zwalniania 2 (2-gi silnik)	15.00	15.00	
A094	Wybór funkcji dwustanowego przyspieszania i zwalniania	00	00	
A294	Wybór funkcji dwustanowego przyspieszania i zwalniania (2-gi silnik)	00	00	
A095	Częstotliwość dla funkcji dwustanowego przyspieszania	0.0	0.0	
A295	Częstotliwość dla funkcji dwustanowego przyspieszania (2-gi silnik)	0.0	0.0	
A096	Częstotliwość dla funkcji dwustanowego zwalniania	0.0	0.0	
A296	Częstotliwość dla funkcji dwustanowego zwalniania (2-gi silnik)	0.0	0.0	

Parametry z grupy funkcji "A"		Nastawy fabryczne		Nastawy użytkownika
Parametr	Nazwa funkcji	-FE (europejskie)	-FU (USA)	
A097	Wybór charakterystyki przyspieszania	00	00	
A098	Wybór charakterystyki zwalniania	00	00	
A101	Nastawa częstotliwości początkowej sygnału analogowego prądowego OI	0.0	0.0	
A102	Nastawa częstotliwości końcowej sygnału analogowego prądowego OI	0.0	0.0	
A103	Ustalenie poziomu sygnału analogowego prądowego OI odpowiadającego częstotliwości początkowej	0.0	0.0	
A104	Ustalenie poziomu sygnału analogowego prądowego OI odpowiadającego częstotliwości końcowej	100.	100.	
A105	Ustalenie sposobu startu falownika dla sygnały analogowego prądowego OI	01	01	
A141	Wybór sygnału (A) dla funkcji operacji na sygnałach zadających częstotliwość	02	02	
A142	Wybór sygnału (B) dla funkcji operacji na sygnałach zadających częstotliwość	03	03	
A143	Rodzaj operacji dokonywany na dwóch sygnałach zadających częstotliwość	00	00	
A145	Częstotliwość dodawana do częstotliwości zadanej	0.0	0.0	
A146	Znak częstotliwości dodawanej	00	00	

Parametry uzupełniające

Parametry z grupy funkcji "B"		Nastawy fabryczne		Nastawy użytkownika
Parametr	Nazwa funkcji	-FE (europejskie)	-FU (USA)	
B001	Sposób automatycznego przywracania rozkazu ruchu	00	00	
B002	Dopuszczalny czas zaniku zasilania	1.0	1.0	
B003	Czas oczekiwania na ponowny start	1.0	1.0	
B004	Blokada przy zaniku zasilania lub przy stanie podnapięciowym	00	00	
B005	Wybór ilości ponownych startów po ciągłym występowaniu zaniku napięcia	00	00	
B012	Poziom zabezpieczenia termicznego	znamionowy prąd falownika	znamionowy prąd falownika	
B212	Poziom zabezpieczenia termicznego (2-gi silnik)	znamionowy prąd falownika	znamionowy prąd falownika	
B013	Wybór charakterystyki zabezpieczenia termicznego	01	01	
B213	Wybór charakterystyki zabezpieczenia termicznego (2-gi silnik)	01	01	
B021	Zabezpieczenie przeciążeniowe	01	01	
B022	Poziom ograniczenia przeciążenia	1,5x prąd znamionowy	1,5x prąd znamionowy	
B023	Czas obniżania częstotliwości po wykryciu przeciążenia	1.0	30.0	
B031	Blokada nastaw	01	01	
B080	Kalibracja wartości sygnału analogowego wyjściowego O dla zacisku AM	100.	100.	
B082	Częstotliwość początkowa	0.5	0.5	
B083	Częstotliwość kluczowania tranzystorów	5.0	5.0	
B084	Wybór funkcji powrotu do nastaw fabrycznych	00	00	
B085	Wybór nastaw fabrycznych	01	02	
B086	Skalowanie częstotliwości wyjściowej	1.0	1.0	
B087	Blokada przycisku STOP	00	00	
B088	Ponowny rozruch po zadziałaniu funkcji [FRS]	00	00	
B090	Stopień wykorzystania funkcji hamowania prądnicowego	0.0	0.0	
B091	Tryb zatrzymania	00	00	

Parametry z grupy funkcji "B"		Nastawy fabryczne		Nastawy użytkownika
Parametr	Nazwa funkcji	-FE (europejskie)	-FU (USA)	
B092	Sterowanie pracą wentylatora falownika	00	00	
B095	Wybór funkcji hamowania prądnicowego	00	00	
B096	Poziom napięcia w obwodzie pośrednim uaktywniający funkcję hamowania prądnicowego	360/720	360/720	
B130	Wstrzymanie hamowania przed blokadą nadnapięciową	00	00	
B140	Ograniczenie prądu przed blokadą termiczną	00	00	
B150	Zmniejszenie częstotliwości kluczenia przed blokadą termiczną (nieдоступna przez sieć ModBus)	00	00	

Funkcje programowalnych zacisków

Parametry z grupy funkcji "C"		Nastawy fabryczne		Nastawy użytkownika
Parametr	Nazwa funkcji	-FE (europejskie)	-FU (USA)	
C001	Funkcja zacisku 1	00	00	
C002	Funkcja zacisku 2	01	01	
C003	Funkcja zacisku 3	02	16	
C004	Funkcja zacisku 4	03	13	
C005	Funkcja zacisku 5	18	09	
C006	Funkcja zacisku 6	09	18	
C011	Wybór rodzaju styku dla wejścia 1	00	00	
C012	Wybór rodzaju styku dla wejścia 2	00	00	
C013	Wybór rodzaju styku dla wejścia 3	00	00	
C014	Wybór rodzaju styku dla wejścia 4	00	01	
C015	Wybór rodzaju styku dla wejścia 5	00	00	
C016	Wybór rodzaju styku dla wejścia 6	00	00	
C021	Funkcja zacisku 11	01	01	
C022	Funkcja zacisku 12	00	00	
C026	Funkcja przełącznika alarmowego	05	05	
C028	Wybór wartości mierzonej dla zacisku AM	00	00	
C031	Wybór rodzaju styku dla wyjścia 11	00	00	
C032	Wybór rodzaju styku dla wyjścia 12	00	00	
C036	Wybór rodzaju styku dla wyjścia alarmowego	01	01	
C041	Poziom sygnalizacji przeciążenia	znamionowy prąd falownika	znamionowy prąd falownika	
C042	Sygnalizacja osiągnięcia częstotliwości podczas przyspieszania	0.0	0.0	
C043	Sygnalizacja osiągnięcia częstotliwości podczas zwalniania	0.0	0.0	
C044	Sygnalizacja przekroczenia wartości uchybu regul. PID	3.0	3.0	
C052	Próg górny sygnału sprzężenia zwrotnego do wyłączenia drugiego układu napędowego przy regulacji PID	100.0	100.0	
C053	Próg dolny sygnału sprzężenia zwrotnego do załączania drugiego układu napędowego przy regulacji PID	0.0	0.0	

Parametry z grupy funkcji "C"		Nastawy fabryczne		Nastawy użytkownika
Parametr	Nazwa funkcji	-FE (europejskie)	-FU (USA)	
C071	Prędkość transmisji	06	04	
C072	Adres stacji	1.	1.	
C074	Kontrola parzystości	00	00	
C075	Ilość bitów stopu	1	1	
C076	Reakcja falownika na wystąpienie błędu	02	02	
C077	Dopuszczalny czas przerwy pomiędzy kolejnymi zapytaniami (time out)	0.00	0.00	
C078	Czas rozpoczęcia nadawania odpowiedzi	0.	0.	
C081	Kalibracja sygnału O	100.0	100.0	
C082	Kalibracja sygnału OI	100.0	100.0	
C085	Nastawa termistora	100.0	100.0	
C086	Uchyb ustalony dla zacisku AM	0.0	0.0	
C091	Dostęp do funkcji rozszerzonych Debug	00	00	
C101	Pamięć funkcji motopotencjometra UP/ DOWN	00	00	
C102	Kasowania blokady falownika	00	00	
C141	Wybór funkcji programowalnych zacisków wyjściowych dla wewnętrznego wejścia logicznego A	00	00	
C142	Wybór funkcji programowalnych zacisków wyjściowych dla wewnętrznego wejścia logicznego B	01	01	
C143	Wybór operacji logicznej	00	00	
C144	Zacisk 11 - czas zwłoki przy załączeniu	0.0	0.0	
C145	Zacisk 11 - czas zwłoki przy wyłączeniu	0.0	0.0	
C146	Zacisk 12 - czas zwłoki przy załączeniu	0.0	0.0	
C147	Zacisk 12 - czas zwłoki przy wyłączeniu	0.0	0.0	
C148	Zacisk przekaźnika alarmowego - czas zwłoki przy załączeniu	0.0	0.0	
C149	Zacisk przekaźnika alarmowego - czas zwłoki przy wyłączeniu	0.0	0.0	

Funkcje stałych silnika

Parametry z grupy funkcji "H"		Nastawy fabryczne		Nastawy użytkownika
Parametr	Nazwa funkcji	-FE (europejskie)	-FU (USA)	
H003	Moc znamionowa	zależnie od mocy falownika	zależnie od mocy falownika	
H203	Moc znamionowa (2-gi silnik)	zależnie od mocy falownika	zależnie od mocy falownika	
H004	Ilość biegunów	4	4	
H204	Ilość biegunów (2-gi silnik)	4	4	
H006	Współczynnik stabilizacji	100	100	
H206	Współczynnik stabilizacji (2-gi silnik)	100	100	
H007	Napięcie zasilania	zależnie od klasy napięcia zasilania falownika	zależnie od klasy napięcia zasilania falownika	
H207	Napięcie zasilania i (2-gi silnik)	zależnie od klasy napięcia zasilania falownika	zależnie od klasy napięcia zasilania falownika	

CE - EMC

Instalacja i podłączenie



W dodatku....

strona

- Instalacja zgodna z wymogami CE - EMC 2
- Zalecenia Hitachi odnośnie EMC 6



Instalacja zgodna z wymogami CE - EMC

Chcąc korzystać z falownika SJ200 na terenie EU konieczne jest spełnienie dyrektywy (89/336/EEC) odnoszącej się do EMC (Kompatybilności Elektromagnetycznej). Aby wypełnić tą dyrektywę zastosuj się do informacji zawartych w tym rozdziale.

1. Jako użytkownik musisz zapewnić jak najmniejszą impedancję HF (wysokoczęstotliwościowa) pomiędzy falownikiem, filtrem a ziemią.
 - Zapewnij odpowiednie metaliczne połączenie uziemiające części metalowe falownika i filtra na możliwie dużej powierzchni. Radiator falownika i obudowa filtra powinny mieć potencjał ziemi (wykorzystaj przewód PE)
2. Unikaj tworzenia sprzężeń indukcyjnych działających jak antena nadawcza, szczególnie na dużych obszarach .
 - Dokonuj możliwie najkrótszych połączeń przewodów siłowych.
 - Unikaj równoległego prowadzenia przewodów siłowych i sterowniczych
3. Używaj kabli ekranowanych do połączenia silnika, jak i do podłączenia zacisków sterowniczych analogowych i cyfrowych
 - Pozostaw nienaruszony ekran przewodu lub kabla na możliwie jak najdłuższym odcinku (" obierz" kabel z ekranu na końcach, na możliwie jak najkrótszym odcinku)
 - W przypadku zintegrowanych systemów sterowania, gdy mamy do czynienia z urządzeniem nadzorującym i sterującym pracą falownika np. komputerem lub sterownikiem PLC, umieszczonym w jednej obudowie z falownikiem i mającym wraz z falownikiem wspólny potencjał ziemi, zalecamy podłączenie ekranów przewodów sterowniczych do zacisku PE na obu ich końcach. W systemach gdzie falownik i urządzenie nadzorujące i sterujące znajdują się w znacznej odległości (różne potencjały względem ziemi), zalecamy podłączenie ich przewodów sterowniczych do zacisku PE tylko od strony falownika. Ekran kabla zasilającego silnik powinien być podłączony do PE z obydwu końców
 - Dla osiągnięcia dużej powierzchni kontaktu przy połączeniu ekranu przewodu do PE używaj śrub z metalowa podkładką lub metalowym trzymaczem
 - Jako kabli siłowych ekranowanych używaj kabli z ekranem w postaci splecionych cienkich miedzianych wiązek (typ CY) o stopniu pokrycia 85%
 - Powłoka ekranowa kabla nie powinna być uszkodzona. Jeśli używasz dławików, styczników, zacisków, wyłączników, ekran z kabla powinien być zdjęty na możliwie jak najkrótszych odcinkach
 - Niektóre silniki mają pomiędzy tabliczką zaciskowa a obudowa, gumowa uszczelkę. Często też tabliczka zaciskowa i śruba do podłączenia przewodu ochronnego PE są zamalowane. Upewnij się, że dokonane podłączenia są metaliczne i w razie konieczności delikatnie usuń farbę z powierzchni łącznych

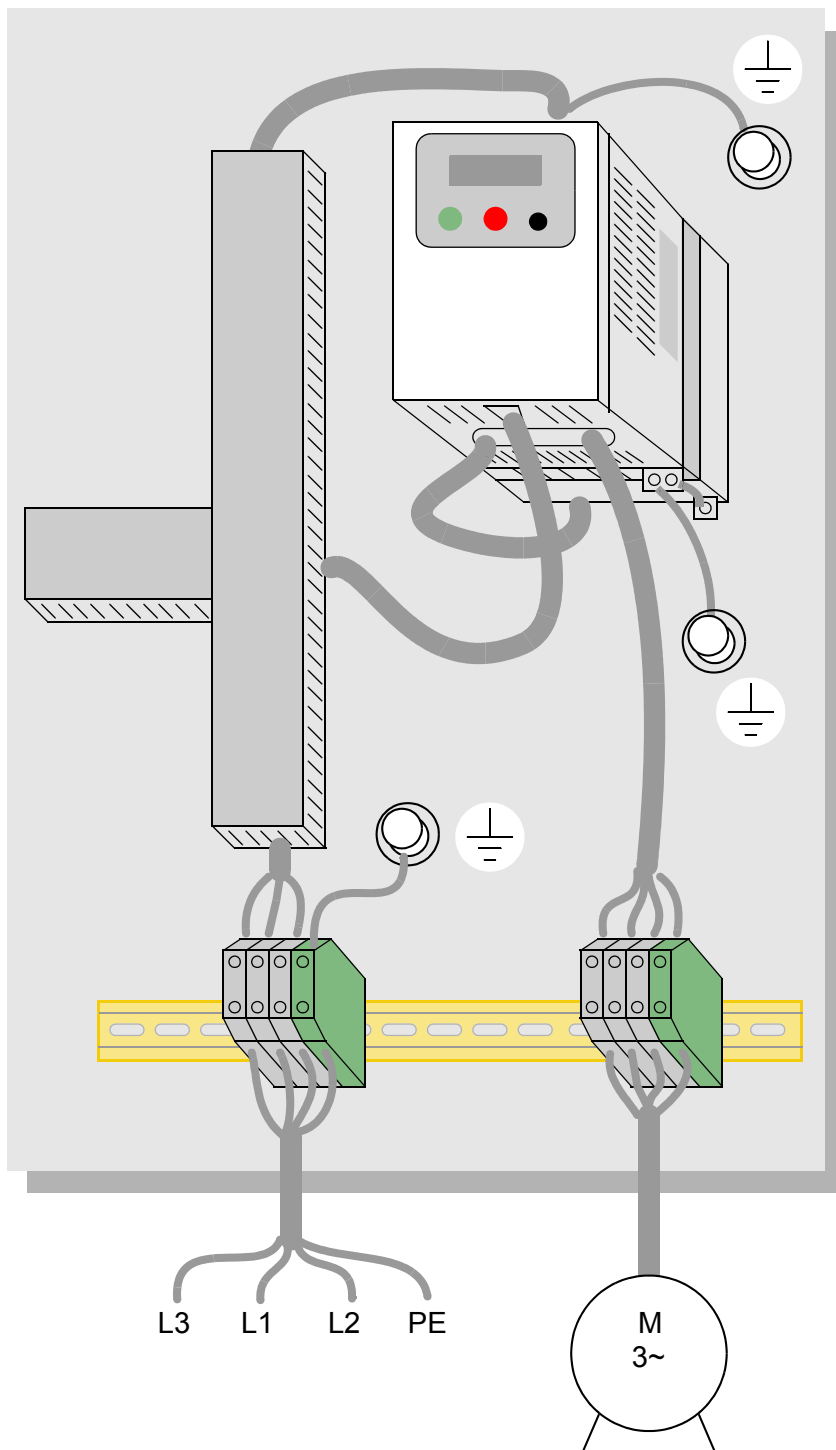
4. Aby maksymalnie ograniczyć zakłócenia przeprowadź prawidłową instalację okablowania falownika.
 - Oddziel kable emitujące zakłócenia (kable siłowe i kable zasilające silnik) na odległość co najmniej 0,25m. od kabli narażonych na zakłócenia (np. przewody sterownicze). Nigdy nie prowadź obu rodzajów wymienionych kabli równolegle na dużych odległościach. Jeśli kable siłowe i przewody sterownicze i sygnalizacyjne muszą się krzyżować, to tylko pod kątem 90°
5. Staraj się zachować jak najkrótszy dystans pomiędzy urządzeniem emitującym zakłócenia a urządzeniem ograniczającym te zakłócenia (np. falownik i filtr przeciwzakłóceniuowy). Przyczyni się to do zmniejszenia emisji zakłóceń.
 - W pobliżu falownika (minimum 0,25m.) powinny być instalowane jedynie urządzenia nie emitujące zakłóceń
6. Zainstaluj odpowiednio filtr przeciwzakłóceniuowy
 - Zapewnij właściwe połączenie zacisku ochronnego (PE) filtra do zacisku ochronnego falownika. Metaliczne połączenie falownika tylko przez obudowę filtra z ziemią lub jedynie poprzez ekran kabla jest niewystarczające jako połączenie ochronne. Filtr i falownik musi zostać pewnie i trwale połączony z potencjałem ziemi, tak aby wykluczyć możliwość porażenia elektrycznego przy bezpośrednim kontakcie z obudową

Aby dokonać właściwego podłączenia ochronnego filtra należy:

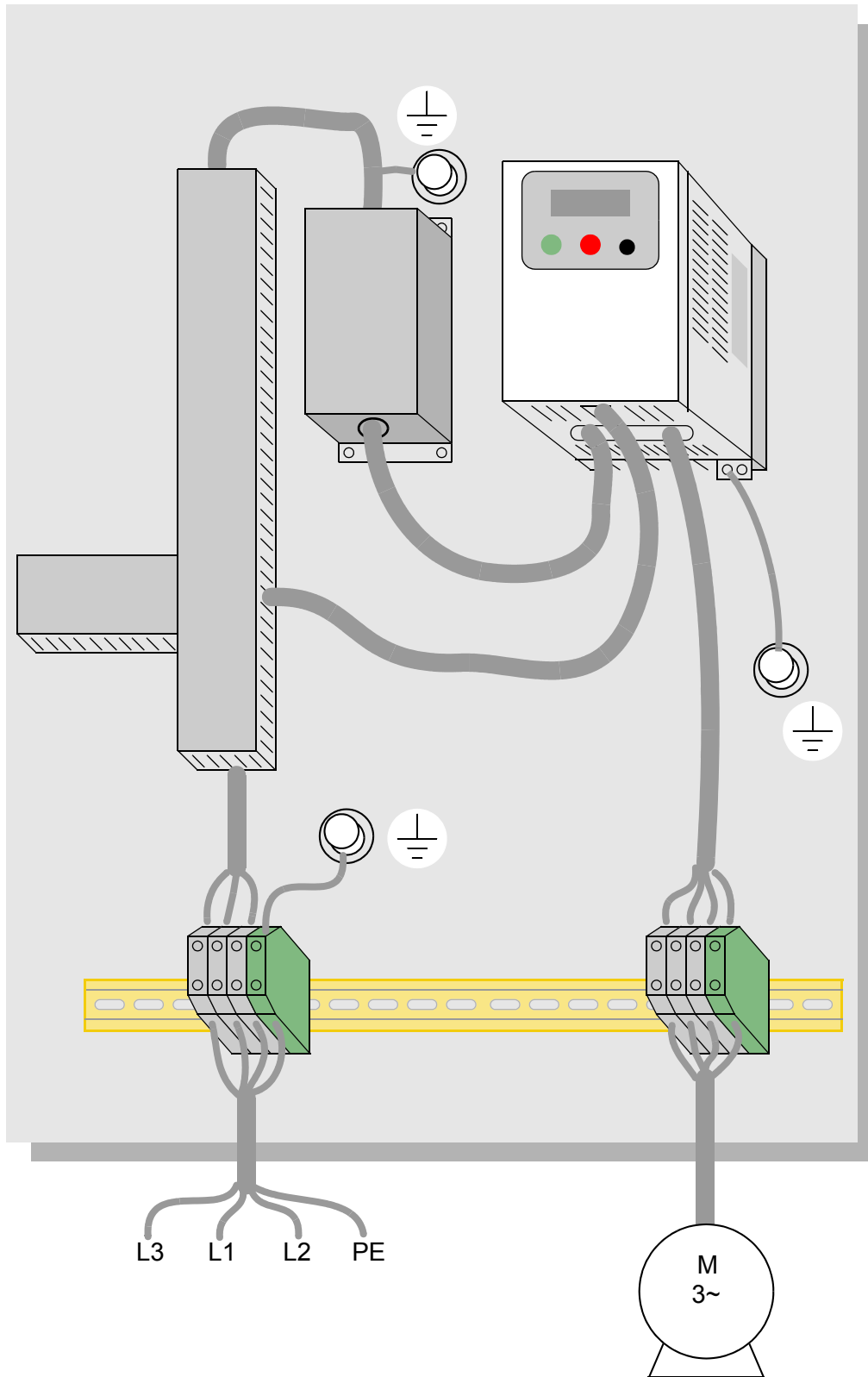
- połączyć filtr z przewodem ochronnym o przekroju co najmniej 10 mm²
- podłączyć drugi dodatkowy przewód uziemiający do dodatkowego zacisku ochronnego (przekrój przewodów ochronnych zależy od nominalnej wartości obciążenia).

Modele SJ200 przeznaczone na rynek europejski (modele o oznaczeniach XXXLFEF/XXXHFEF) posiadają wbudowany filtr liniowy (klasy A2). W przypadku kiedy układ wymaga dodatkowego filtrowania poniższy diagram pokazuje sposób instalacji falownika z filtrem przeciwwzakłóceniovym dla dwóch wykonanń filtra (wcześniej filtr liniowy klasy A2 powinien zostać odłączony).

Falownik SJ200 z filtrem montowanym pod falownikiem



Falownik SJ200 z filtrem montowanym obok



Zalecenia Hitachi odnośnie EMC



OSTRZEŻENIE: Urządzenie powinno być instalowane, nastawiane i serwisowane przez przeszkolony personel zaznajomiony z konstrukcją i sposobem obsługi urządzenia. Nie stosowanie się do powyższej uwagi może nieść ryzyko zranienia personelu obsługi

Wypełnienie poniższych punktów zapewni prawidłowe warunki pracy urządzenia.

1. źródło zasilania falownika SJ200 nie może odbiegać od wartości nominalnych o więcej niż niż:
 - wahania napięcia zasilania $\pm 10\%$ lub mniej,
 - nie zrównoważenie napięcia zasilania $\pm 3\%$ lub mniej,
 - wahania częstotliwości $\pm 4\%$ lub mniej,
 - odkształcenie napięcia zasilania THD=10% lub mniej.
2. Instalacja:
 - używaj filtrów przeznaczonych dla falownika SJ200.
3. Okablowanie:
 - do zasilania silnika wymagany jest kabel ekranowany o długości nie dłuższej niż 50 m,
 - aby spełnić wymagania EMC (Kompatybilność Elektromagnetyczna) częstotliwość kluczenia tranzystorów mocy powinna być mniejsza od 5 kHz,
 - kable siłowe zasilające falownik i odpływowe do silnika powinny być odseparowane od przewodów sterowniczych i sygnalizacyjnych.
4. Warunki środowiskowe - przy zainstalowanym filtrze:
 - temperatura otoczenia : -10 do 40°C,
 - wilgotność: 20 do 90% RH (bez kondensacji),
 - wibracje 5.9 m/sek² (0.6 G) 10 ~ 55Hz,
 - lokalizacja: 1000 m.n.p.m. lub mniej (do używania w pomieszczeniu nie narażony na korozję, zapylenie i wpływ gazów).