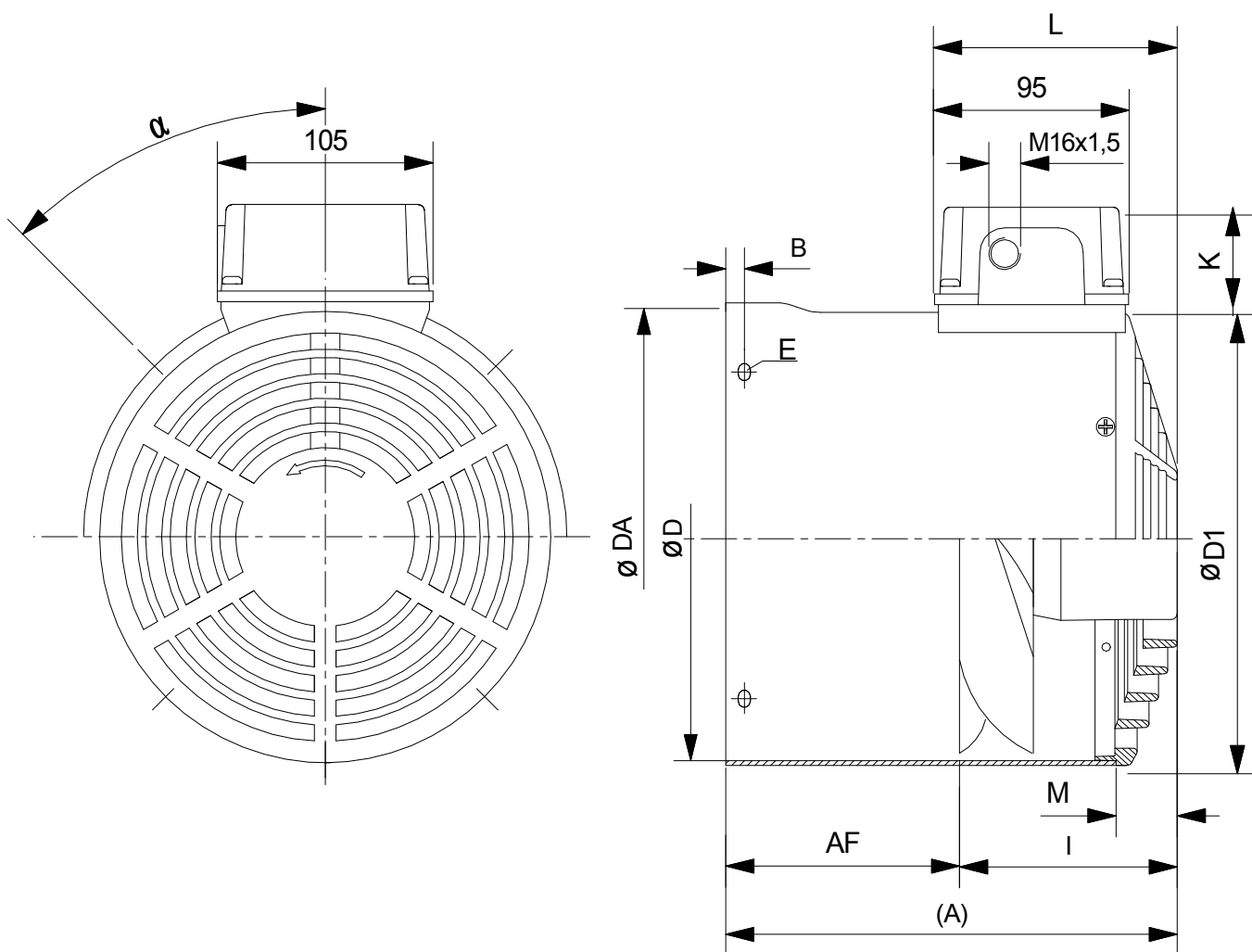


Rysunek przedstawia obce chłodzenie odpowiednie do większości współcześnie produkowanych silników elektrycznych o wielkości mechanicznej (wzniosie osi wału):

90, 100 i 112



rozmiar silnika <i>motor frame</i>	wymiar stałe <i>fixed dimensions</i>					wersja standardowa <i>standard version</i>					wersja dopasowana <i>customised version</i>					
	D1	I	L	K	M	B	D=DA	E	α	AF	B	DA	E	α	AF	kod katalogowy
90	177	105	117	53	30	7	174	5,5 x 7	45°	102						17.10.1430
100	195	105	117	53	30	7	192	5,5 x 7	45°	92						17.10.1140
112	219	105	117	53	30	9	216	5,5 x 7	45°	118						17.10.1402