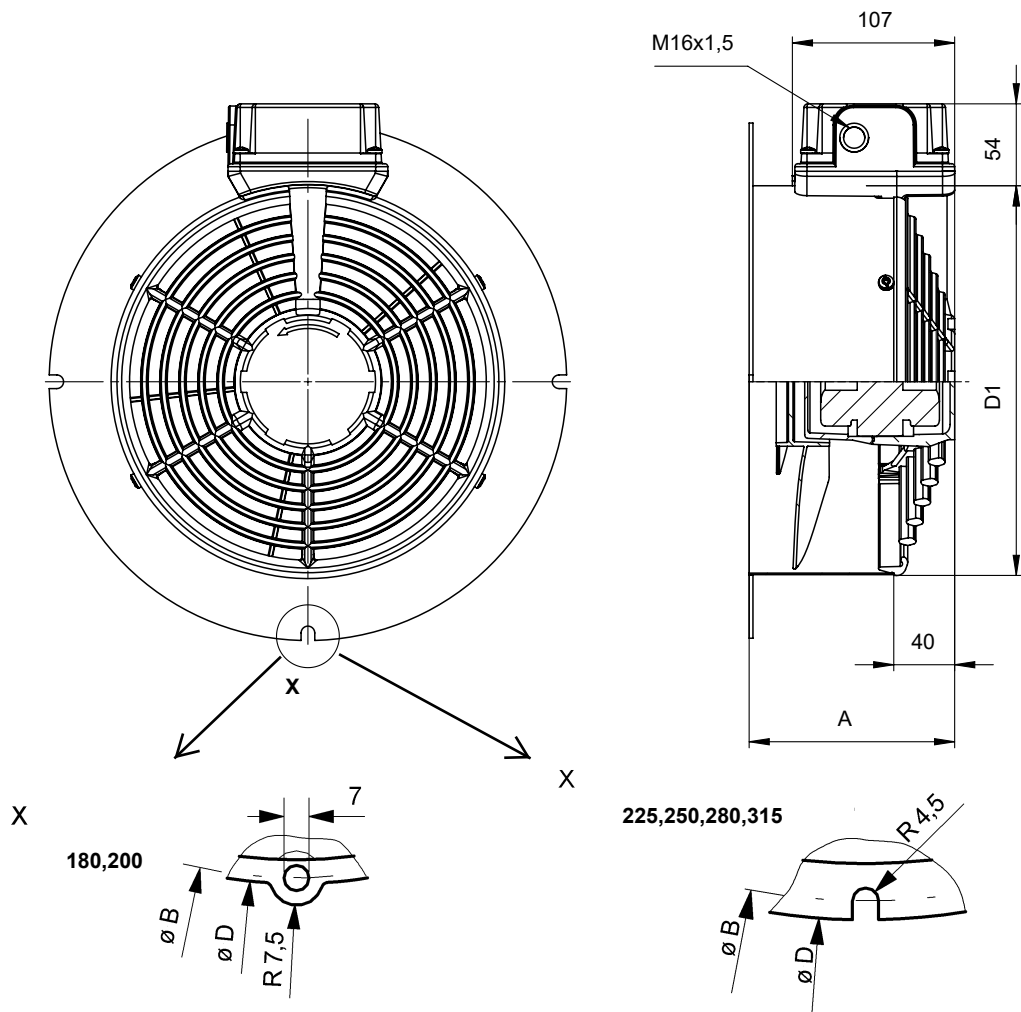


Rysunek przedstawia obce chłodzenie odpowiednie do większości współcześnie produkowanych silników elektrycznych o wielkości mechanicznej (wzniosie osi wału):

od 180 do 315



wycinek X obrazuje mocowanie do oryginalnej osłony przewietrznika silnika zeależnie od jego wielkości
section X shows mounting to the original motor fan cover according to the size

wznios size	wersja podstawowa standard dimensions				kod
	A	B	D	D1	
[mm]					
180					
200	135	265	268	258	17.10.0254
225					
250	135	330	340	258	17.10.0295
280	160	350	361	311	17.10.0236
315	160	350	391	311	17.10.0240