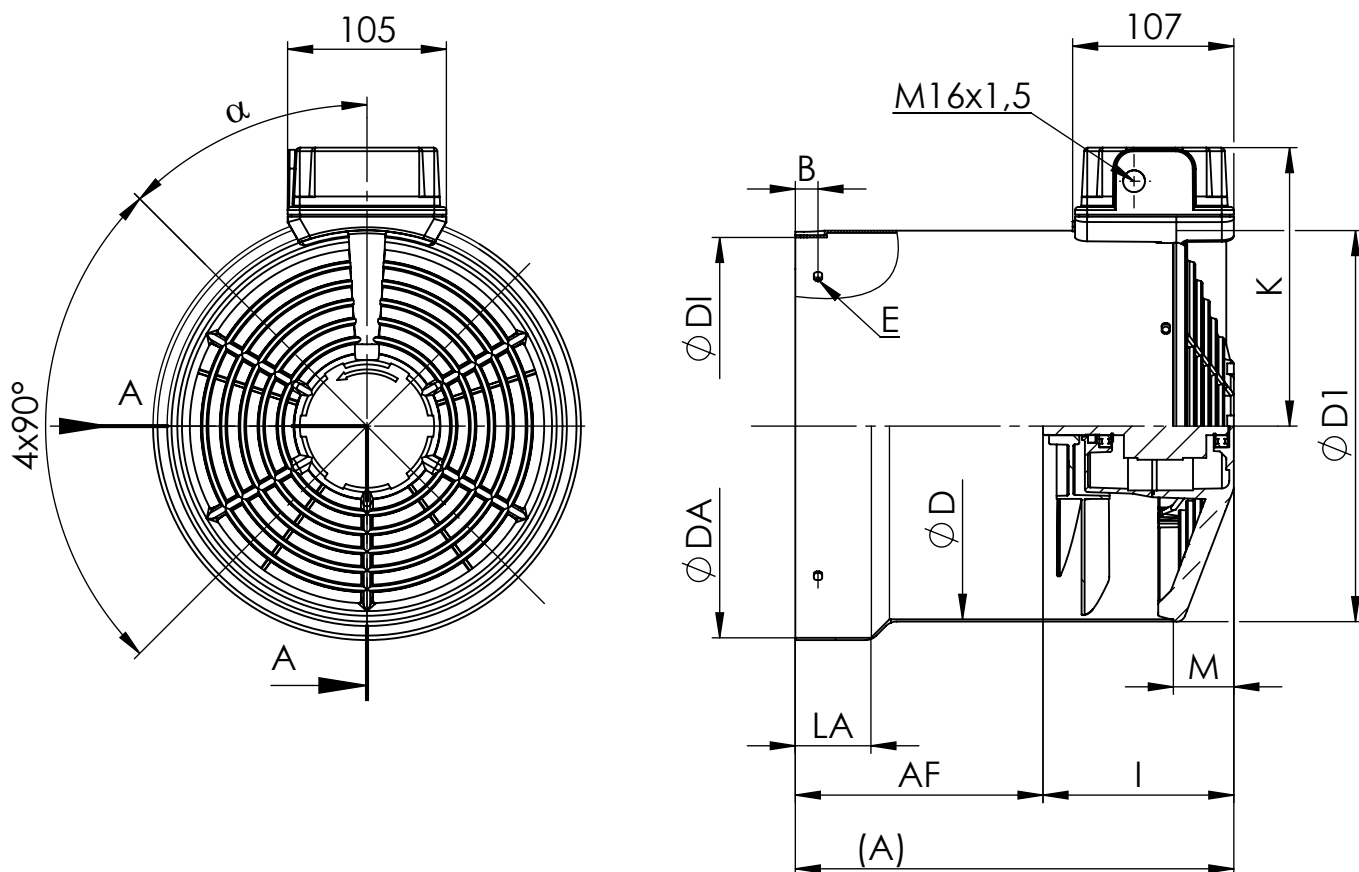


Rysunek przedstawia obce chłodzenie odpowiednie do większości współcześnie produkowanych silników elektrycznych o wielkości mechanicznej (wzniosie osi wału):

## 132 i 160



przekrój/section A-A

rozmiar silnika <i>motor frame</i>	wymiary stałe <i>fixed dimensions</i>					wersja standardowa <i>standard version</i>						wersja dopasowana <i>customised version</i>					
	D1	D	I	K	M	B	DI=DA	E	$\alpha$	AF	LA	- Proszę podać wymiary niestandardowe - Please sketch nonstandard dimensions					
	D1	D	I	K	M	B	DI=DA	E	$\alpha$	AF	LA	B	DA/DI	E	$\alpha$	AF	kod katalogowy
132	258	255	127	185	40	20	255	5,5 x 8	45°	99	0						<b>17.10.0238</b>
160	311	307	152	211	40	20	313	6,6 x 9	45°	148	50						<b>17.10.0239</b>