

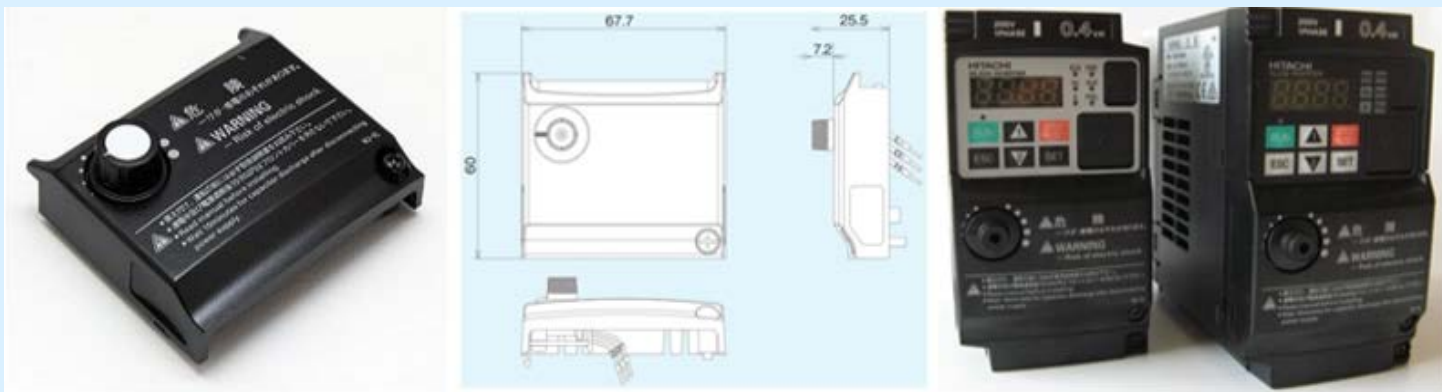


Szanowni użytkownicy falowników marki **Hitachi**.

Przedstawiamy Wam nowe, opcjonalne wyposażenie dla falowników serii WJ/WL200, jakim jest obrotowy potencjometr WJ-VL zabudowany w oryginalnej zaślepce.

Potencjometr WJ-VL umożliwia szybki, wygodny dostęp do funkcji ustawiania częstotliwości zasilania silnika.

Montaż jest bardzo prosty. Należy zdjąć zaślepkę znajdującą się poniżej klawiatury. Zgodnie z oznacznikami zamocować przewody potencjometru do listwy zaciskowej, zatrzasknąć cały moduł do obudowy i zabezpieczyć jednym wkrętem.



Zapraszamy do skorzystania z naszej oferty. [Zapytaj o dostępność.](#)